

# Инструкция по монтажу и сервисному обслуживанию

для специалистов

**VIESSMANN**

## Vitodens 111-W

Тип B1LD, 4,7 - 35 кВт

Компактный газовый конденсационный котел

Для работы на природном и сжиженном газе

*Указания относительно области действия инструкции см. на последней странице.*



## VITODENS 111-W



## Указания по технике безопасности



Во избежание опасных ситуаций, физического и материального ущерба просим строго придерживаться данных указаний по технике безопасности.

### Указания по технике безопасности



#### Опасность

Этот знак предупреждает об опасности причинения физического ущерба.



#### Внимание

Этот знак предупреждает об опасности материального ущерба и вредных воздействий на окружающую среду.

### Указание

Сведения, которым предшествует слово "Указание", содержат дополнительную информацию.

### Целевая группа

Данная инструкция предназначена исключительно для аттестованных специалистов.

- Работы на газовом оборудовании разрешается выполнять только специалистам по монтажу, имеющим на это допуск ответственного предприятия по газоснабжению.
- Электротехнические работы разрешается выполнять только специалистам-электрикам.
- Первый ввод в эксплуатацию должен осуществляться изготовителем установки или аттестованным им специализированным предприятием.

### Обязательные предписания

- Государственные предписания по монтажу
- Законодательные предписания по охране труда
- Законодательные предписания по охране окружающей среды
- Требования организаций по страхованию от несчастных случаев на производстве
- Соответствующие правила техники безопасности согласно DIN, EN, DVGW, TRGI, TRF и VDE
  - Ⓐ ÖNORM, EN, ÖVGW-TR Gas, ÖVGW-TRF и ÖVE
  - Ⓢ SEV, SUVA, SVGW, SVTI, SWKI, VKF и директивы EKAS 1942: сжиженный газ, часть 2

## Указания по технике безопасности при работах на установке

### Работы на установке

- При использовании газового топлива закрыть запорный газовый кран и защитить его от случайного открытия.
- Обесточить установку, например, с помощью отдельного предохранителя или главного выключателя и проверить отсутствие напряжения.
- Принять меры по предотвращению повторного включения установки.



#### Опасность

Горячие поверхности могут вызвать ожоги.

- Перед проведением техобслуживания и сервисных работ прибор необходимо выключить и дать ему остынуть.
- Не прикасаться к горячим поверхностям водогрейного котла, горелки, системы удаления продуктов сгорания и трубопроводов.



#### Внимание

Электростатические разряды могут стать причиной повреждения электронных компонентов.

Перед выполнением работ прикоснуться к заземленным предметам, например, к отопительным или водопроводным трубам, чтобы отвести статический заряд.

### Ремонтные работы



#### Внимание

Ремонт элементов, выполняющих защитную функцию, не допускается из соображений эксплуатационной безопасности установки. Неисправные элементы должны быть заменены оригинальными деталями производства Viessmann.

### Дополнительные элементы, запасные и быстроизнашивающиеся детали



#### Внимание

Запасные и быстроизнашивающиеся детали, не прошедшие испытание вместе с установкой, могут ухудшить эксплуатационные характеристики. Монтаж не имеющих допуска элементов, а также неразрешенные изменения и переоборудования могут отрицательным образом повлиять на безопасность установки и привести к отмене гарантийных обязательств производителя.

При замене следует использовать исключительно оригинальные детали производства Viessmann или запасные детали, разрешенные к применению фирмой Viessmann.

**Указания по технике безопасности** (продолжение)**Указания по технике безопасности при эксплуатации установки****При запахе газа****Опасность**

При утечке газа возможны взрывы, следствием которых могут стать тяжелейшие травмы.

- Не курить! Не допускать открытого огня и искрообразования. Категорически запрещается пользоваться выключателями освещения и электроприборов.
- Закрывать запорный газовый кран.
- Открыть окна и двери.
- Вывести людей из опасной зоны.
- Находясь вне здания, известить уполномоченное специализированное предприятие по газо- и электроснабжению.
- Находясь в безопасном месте (вне здания), отключить электропитание здания.

**При обнаружении запаха продуктов сгорания****Опасность**

Продукты сгорания могут стать причиной опасных для жизни отравлений.

- Вывести отопительную установку из эксплуатации.
- Проветрить помещение, в котором находится установка.
- Закрывать двери в жилые помещения, чтобы предотвратить распространение газообразных продуктов сгорания.

**Действия при утечке воды из устройства****Опасность**

При утечке воды из устройства существует опасность поражения электрическим током. Выключить отопительную установку с использованием внешнего разъединяющего устройства (например, предохранительная коробка, домовый распределитель энергии).

**Системы удаления продуктов сгорания и воздух для горения**

Необходимо удостовериться, что системы удаления продуктов сгорания исправны и не могут быть загромождены, например, скопившимся конденсатом или вследствие воздействия прочих внешних факторов. Обеспечить достаточный приток воздуха для сгорания.

Пользователи установки должны быть проинформированы о том, что какие-либо последующие изменения строительных условий недопустимы (например, прокладка линий, обшивки или перегородки).

**Опасность**

Негерметичные или засоренные системы удаления продуктов сгорания, а также недостаточная подача воздуха для горения могут стать причинами опасных для жизни отравлений угарным газом, содержащимся в продуктах сгорания.

Обеспечить должное функционирование системы удаления продуктов сгорания. Отверстия, используемые для подачи воздуха для горения, должны быть выполнены без возможности запыления.

**Вытяжные устройства**

При эксплуатации приборов с выводом уходящего воздуха в атмосферу (вытяжной колпак, вытяжные устройства, кондиционеры) вследствие откачивания воздуха может возникнуть пониженное давление. При одновременной работе водогрейного котла может возникнуть обратный поток уходящих газов.

**Опасность**

Одновременная работа водогрейного котла с устройствами, отводящими уходящий воздух в атмосферу, вследствие возникновения обратного потока уходящих газов может стать причиной опасных отравлений. Установить схему блокировки или принять необходимые меры для обеспечения подачи достаточного количества воздуха для горения.

<b>1. Информация</b>	Утилизация упаковки .....	6
	Условные обозначения .....	6
	Применение по назначению .....	7
	Информация об изделии .....	7
	■ Vitodens 111-W, тип B1LD .....	7
<b>2. Указания по монтажу</b>	Подготовка к монтажу водогрейного котла .....	8
	■ Размеры и подключения .....	8
	■ Подготовка подключений .....	8
<b>3. Последовательность монтажа</b>	Установка настенного крепления .....	9
	Монтаж водогрейного котла и соединений .....	10
	■ Снять фронтальную панель облицовки и навесить водогрейный котел .....	10
	■ Монтаж гидравлических подключений .....	10
	■ Подключение газа .....	11
	■ Подключение конденсатоотводчика .....	12
	■ Наполнить водой сифон .....	12
	■ Подключение дымохода и трубопровода подачи воздуха .....	13
	Открытие корпуса контроллера .....	13
	Электрические подключения .....	14
	■ Подключение дополнительного оборудования .....	14
	■ Подключение к сети .....	15
	■ Прокладка соединительных кабелей и закрытие корпуса контроллера .....	16
<b>4. Первичный ввод в эксплуатацию, осмотр и техническое обслуживание</b>	Этапы проведения работ .....	17
<b>5. Переоборудование на другой вид газа</b>	Переоборудования с использования сжиженного газа на использование природного газа .....	41
<b>6. Устранение неисправностей</b>	Процесс функционирования и возможные неисправности .....	43
	Индикация неисправностей на дисплее .....	43
	Ремонт .....	46
	■ Демонтаж фронтальной панели облицовки .....	47
	■ Датчик наружной температуры .....	47
	■ Датчик температуры котла .....	48
	■ Проверить датчик температуры емкостного водонагревателя .....	49
	■ Проверить датчик температуры горячей воды на выходе .....	49
	■ Проверка ограничителя температуры .....	50
	■ Проверить датчик температуры уходящих газов .....	51
	■ Проверка и очистка пластинчатого теплообменника .....	51
	■ Проверка предохранителя .....	52
<b>7. Спецификации деталей</b>	Обзор конструктивных узлов .....	53
	Узел корпуса .....	54
	Узел термозлемента .....	56
	Узел горелки .....	58
	Узел гидравлики .....	60
	Узел Aquaplatine .....	64
	Узел контроллера .....	66
	Узел модуля емкости .....	68
	Узел емкостного водонагревателя .....	70
	Прочие компоненты .....	72

<b>8. Контроллер</b>	Функции и условия эксплуатации в режиме погодозависимой теплогенерации .....	74
	■ Режим отопления .....	74
	■ Приготовление горячей воды .....	74
<b>9. Схема электрических соединений</b>	.....	76
<b>10. Протоколы</b>	Журнал .....	77
<b>11. Технические данные</b>	.....	78
<b>12. Утилизация</b>	Окончательный вывод из эксплуатации и утилизация .....	79
<b>13. Предметный указатель</b>	.....	80

## Утилизация упаковки










Сдать отходы упаковки на утилизацию согласно законодательным предписаниям.

**DE:** Используйте систему утилизации отходов, организованную фирмой Viessmann.







**AT:** Используйте законодательную систему утилизации отходов ARA (Altstoff Recycling Austria AG, номер лицензии 5766).

**CH:** Отходы упаковки утилизируются фирмой-специалистом по отопительной/вентиляционной технике.

## Условные обозначения

Символ	Значение
	Ссылка на другой документ с дальнейшими данными
	Этапы работ на изображениях: Нумерация соответствует последовательности выполнения работ.
	Предупреждение о возможности материального ущерба или ущерба окружающей среде
	Область под напряжением
	Учитывать в особенности.
	<ul style="list-style-type: none"> <li>▪ Элемент должен зафиксироваться с характерным звуком.</li> <li>или</li> <li>▪ Звуковой сигнал</li> </ul>
	<ul style="list-style-type: none"> <li>▪ Установить новый элемент.</li> <li>или</li> <li>▪ В сочетании с инструментом: Очистить поверхность.</li> </ul>
	Выполнить надлежащую утилизацию элемента.
	Сдать элемент в специализированные пункты утилизации. <b>Запрещается</b> утилизировать элемент с бытовым мусором.

Последовательности выполнения работ по первичному вводу в эксплуатацию, осмотру и техобслуживанию приведены в разделе "Первичный ввод в эксплуатацию, осмотр и техобслуживание" и обозначены следующим образом:

Символ	Значение
	Последовательности выполнения работ по первичному вводу в эксплуатацию
	При первичном вводе в эксплуатацию не требуется
	Последовательности выполнения работ по осмотру
	При осмотре не требуется
	Последовательности выполнения работ по техобслуживанию
	При техобслуживании не требуется

## Применение по назначению

Согласно назначению прибор может устанавливаться и эксплуатироваться только в закрытых отопительных системах в соответствии с EN 12828 с учетом соответствующих инструкций по монтажу, сервисному обслуживанию и эксплуатации. Он предусмотрен исключительно для нагрева теплоносителя, имеющего свойства питьевой воды.

Условием применения по назначению является стационарный монтаж в сочетании с элементами, имеющими допуск для эксплуатации с этой установкой.

Производственное или промышленное использование в целях, отличных от отопления помещений или приготовления горячей воды, считается использованием не по назначению.

Цели применения, выходящие за эти рамки, в отдельных случаях могут требовать одобрения изготовителя.

Неправильное обращение с прибором или его неправильная эксплуатация (например, вследствие открытия прибора пользователем установки) запрещено и ведет к освобождению от ответственности. Неправильным обращением также считается изменение элементов отопительной системы относительно предусмотренной для них функциональности (например, путем закрытия трубопроводов отвода уходящих газов и подачи приточного воздуха).

## Информация об изделии

### Vitodens 111-W, тип B1LD

Предварительно настроен для работы на природном газе

Поставка прибора Vitodens 111-W разрешена только в страны, указанные на фирменной табличке. Для поставки в другие страны авторизованное специализированное предприятие обязано самостоятельно получить индивидуальный допуск в соответствии с законодательством данной страны.

Размеры и подключения

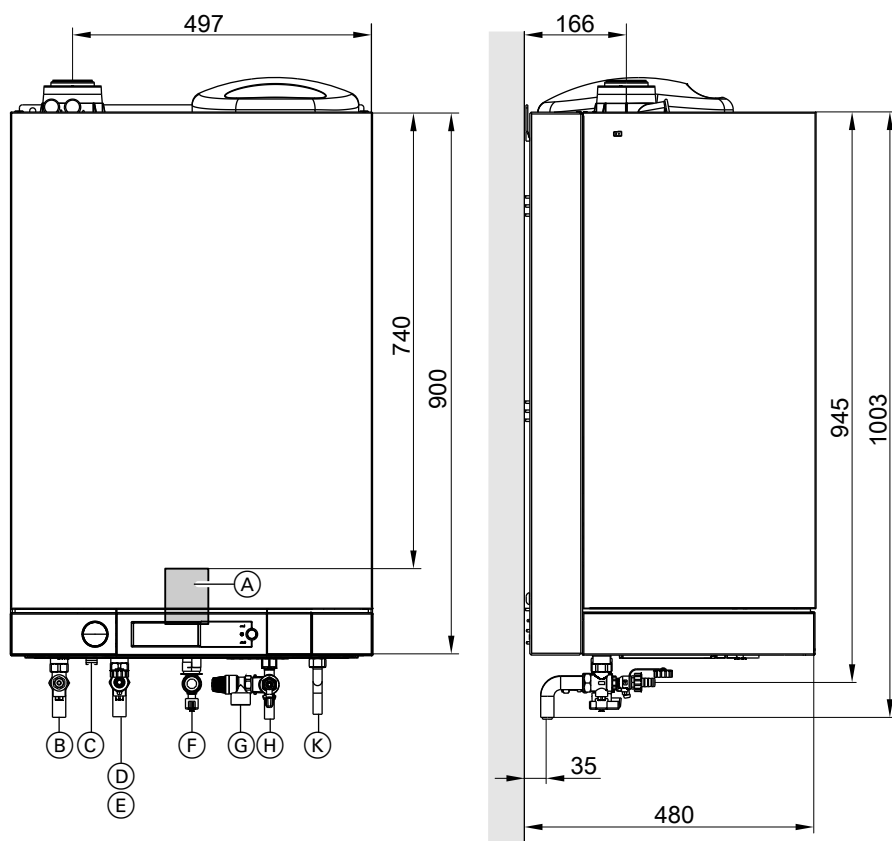


Рис. 1

- |   |  |
|---|--|
| Ⓐ Зона для электрических подключений        | Ⓕ Подключение газа                       |
| Ⓑ Подающая магистраль                       | Ⓖ Предохранительный клапан (контура ГВС) |
| Ⓒ Слив конденсата                           | Ⓗ Трубопровод холодной воды              |
| Ⓓ Обратная магистраль отопительного контура | Ⓚ Трубопровод горячей воды               |
| Ⓔ Наполнение/опорожнение                    |  |

Подготовка подключений

1. Подготовить подключения водяного контура. Промыть отопительную установку.
2. Подготовить патрубок подключения газа.
3. Подготовить электрические подключения.
  - Кабель для подключения к сети:  
Гибкий кабель 3 x 1,5 мм<sup>2</sup>  
Защитный провод (РЕ) выводить длиннее, чем активный провода L1 и N.
  - Кабели для вспомогательного оборудования:  
2-жильный провод с защитной оболочкой, мин. 0,5 мм<sup>2</sup> для низковольтного напряжения



## Установка настенного крепления

### Указание

Поверхность для монтажа должна быть вертикальной и ровной.

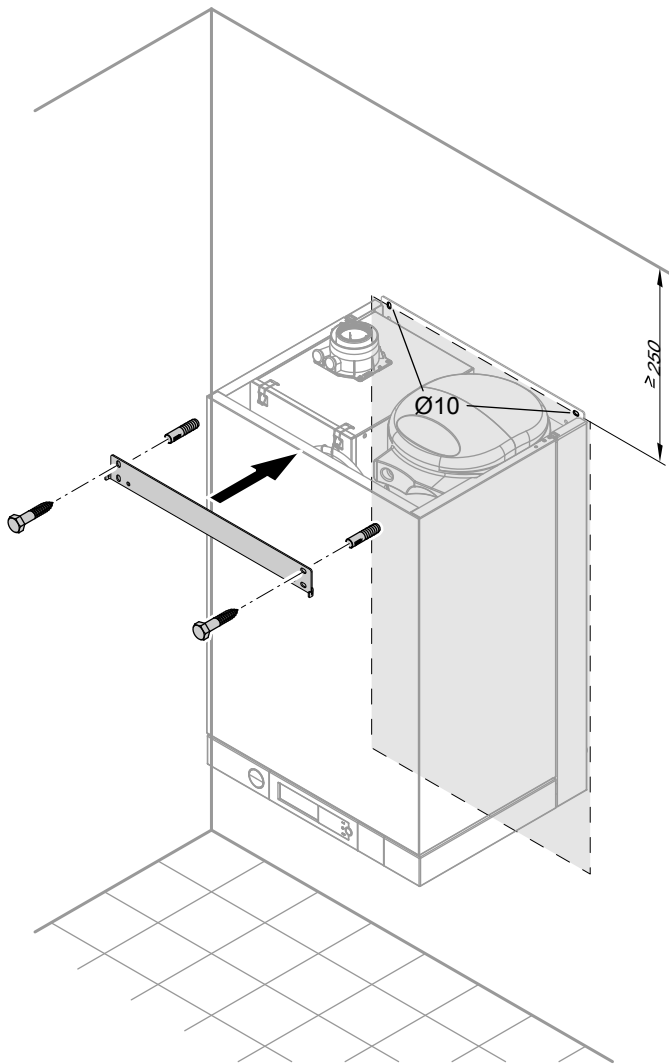


Рис. 2

### Указание

Прилагаемые дюбели пригодны для следующих строительных материалов:

- бетон
- пустотелый кирпич с вертикальными пустотами
- пустотелый блок из легкого бетона
- пустотелые перекрытия из кирпича и бетона
- силикатный пустотелый кирпич
- силикатный кирпич
- природный камень с плотной структурой
- пористый бетон
- гипсовые плиты
- кирпич из легкого бетона
- полнотелый кирпич

Снять фронтальную панель облицовки и навесить водогрейный котел

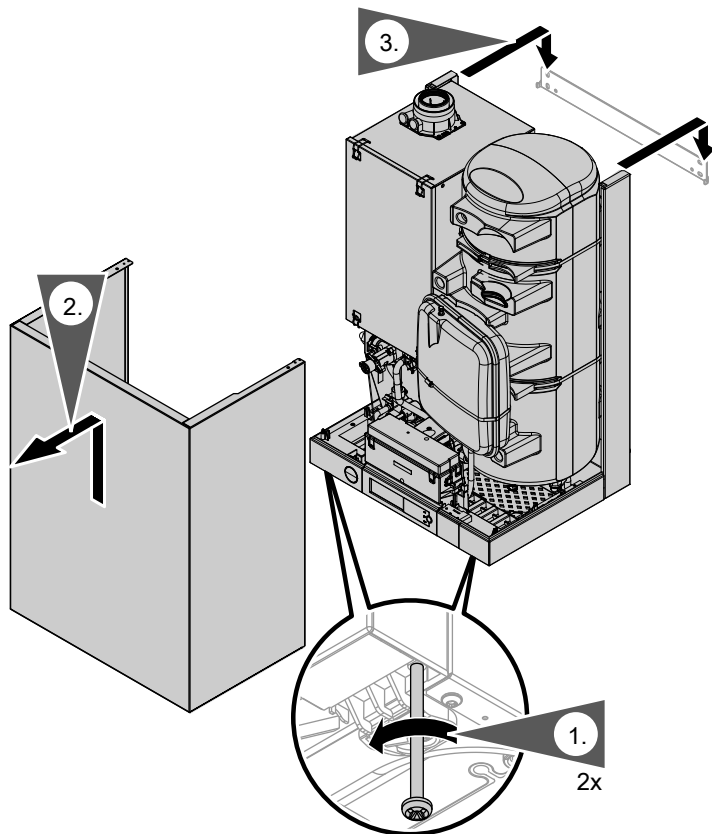



Рис. 3

1. Ослабить винты на нижней части водогрейного котла, полностью не вывинчивать.
2. Снять фронтальную панель облицовки.
3. Навесить водогрейный котел на крепежную планку.

Монтаж гидравлических подключений

 Монтаж арматуры отопительного контура и контура водоразбора ГВС см. в отдельной инструкции по эксплуатации.

**!** **Внимание**  
Чтобы избежать повреждений устройства, все трубопроводы должны быть подключены без воздействия усилий и моментов силы.

**Монтаж водогрейного котла и соединений** (продолжение)

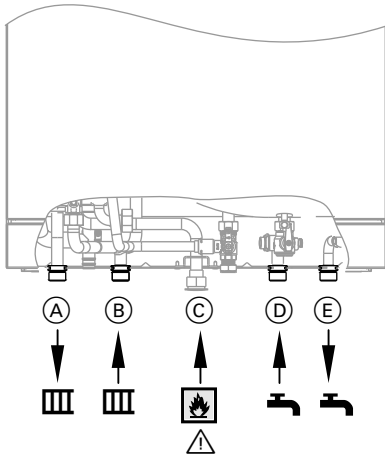


Рис. 4

- |   |                               |
|---|-------------------------------|
| (A) Подающая магистраль отопительного контура | (D) Трубопровод холодной воды |
| (B) Обратная магистраль греющего контура      | (E) Горячая вода              |
| (C) Подключение газа                          |                               |

**Подключение газа**

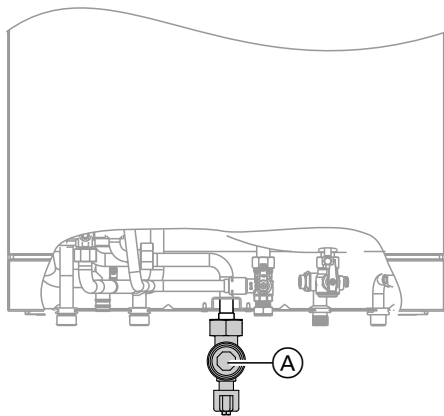


Рис. 5

1. Подключить запорный газовый кран к патрубку (A).
2. Провести испытание герметичности.

**Указание**

Для испытания герметичности использовать только пригодные и допущенные средства обнаружения течей (EN 14291) и приборы. Средства обнаружения течей, содержащие неподходящие вещества (например, нитриты или сульфиды), могут стать причиной повреждений. Остатки средства обнаружения течей после испытания удалить.

**!** **Внимание**

Превышение испытательного давления может стать причиной повреждения водогрейного котла и газовой регулирующей арматуры. Макс. пробное давление 150 мбар (15 кПа). Для обнаружения течи при более высоком давлении следует отсоединить водогрейный котел и газовую регулирующую арматуру от магистрали. Развинтить резьбовое соединение.

3. Удалить воздух из газопровода.

### Подключение конденсатоотводчика

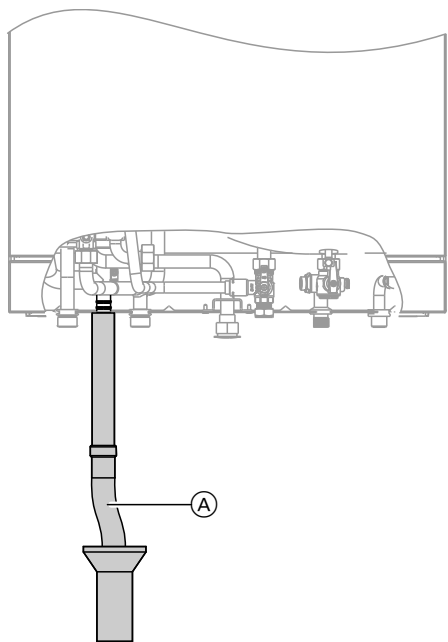


Рис. 6

Подключить трубопровод для отвода конденсата (А) к канализационной сети с созданием постоянного уклона. Трубопровод проложить с разрывом струи.

Соблюдать местные требования по отводу сточных вод.

#### **Указание**

*Перед вводом в эксплуатацию наполнить сифон водой.*

### Наполнить водой сифон



#### **Внимание**

При первичном вводе в эксплуатацию из сливной линии системы отвода конденсата может происходить утечка продуктов сгорания.

Перед вводом в эксплуатацию сифон обязательно следует наполнить водой.

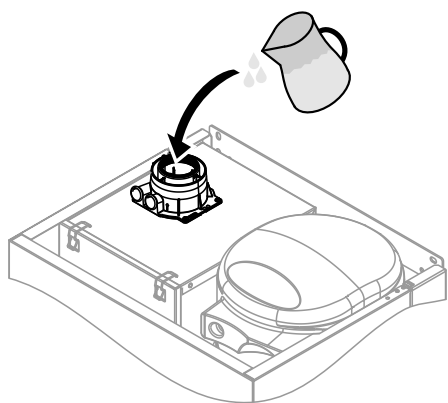


Рис. 7

Залить в патрубок газохода мин. 0,3 л воды.



#### **Внимание**

Наличие воды в каналах притока воздуха негативно влияет на качество горения.

Не заливать воду в отверстие канала притока внешнего воздуха.

**Монтаж водогрейного котла и соединений** (продолжение)

**Подключение дымохода и трубопровода подачи воздуха**

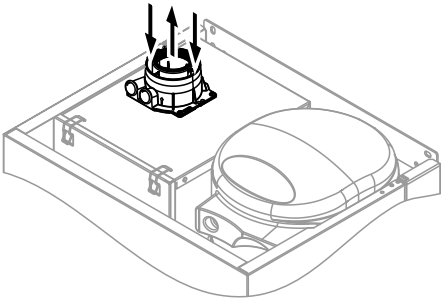


Рис. 8

Подключить систему "Воздух/продукты сгорания".



Инструкция по монтажу системы удаления продуктов сгорания.

**Подключение нескольких котлов Vitodens 111-W к общей системе удаления продуктов сгорания**

В каждом подключенном водогрейном котле настройки горелки следует адаптировать к системе удаления продуктов сгорания:

- Подключение нескольких котлов см. стр. 23.
- Каскадная система удаления продуктов сгорания см. стр. 29.

**Ввод в эксплуатацию** производить только при условии выполнения следующих требований:

- Свободная проходимость дымоходов.
- Система удаления продуктов сгорания с избыточным давлением является газонепроницаемой.
- Отверстия, предназначенные для подачи достаточного количества воздуха для горения, открыты и выполнены без возможности запираания.
- Соблюдаются предписания, действующие относительно сооружения и ввода в эксплуатацию систем удаления продуктов сгорания.



**Опасность**

Негерметичные или засоренные системы удаления продуктов сгорания, а также недостаточная подача воздуха для горения могут стать причинами опасных для жизни отравлений угарным газом, содержащимся в продуктах сгорания.

Обеспечить должное функционирование системы удаления продуктов сгорания. Отверстия, используемые для подачи воздуха для горения, должны быть выполнены без возможности запираания.

**Открытие корпуса контроллера**

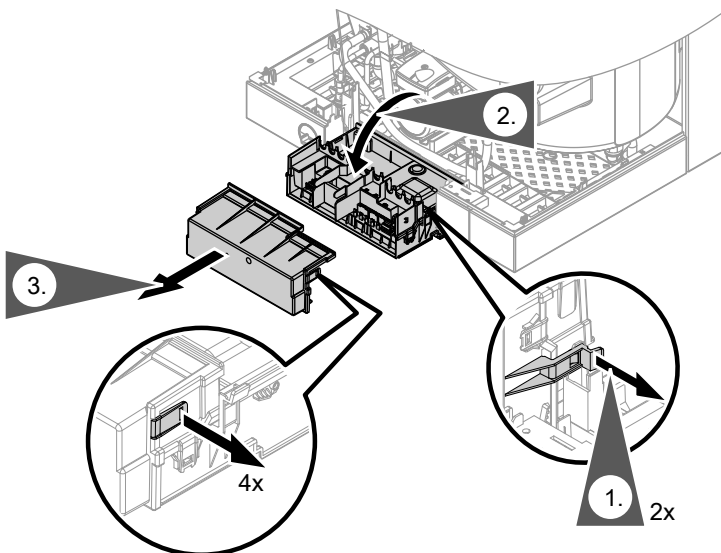


Рис. 9

## Открытие корпуса контроллера (продолжение)

- !** **Внимание**  
 Электростатические разряды могут стать причиной повреждения электронных компонентов.  
 Перед выполнением работ прикоснуться к заземленным предметам, например, к отопительным или водопроводным трубам, чтобы отвести статический заряд.

## Электрические подключения



### Указание по подключению вспомогательного оборудования

При подключении следует соблюдать требования отдельных инструкций по монтажу, прилагаемых к соответствующему вспомогательному оборудованию.

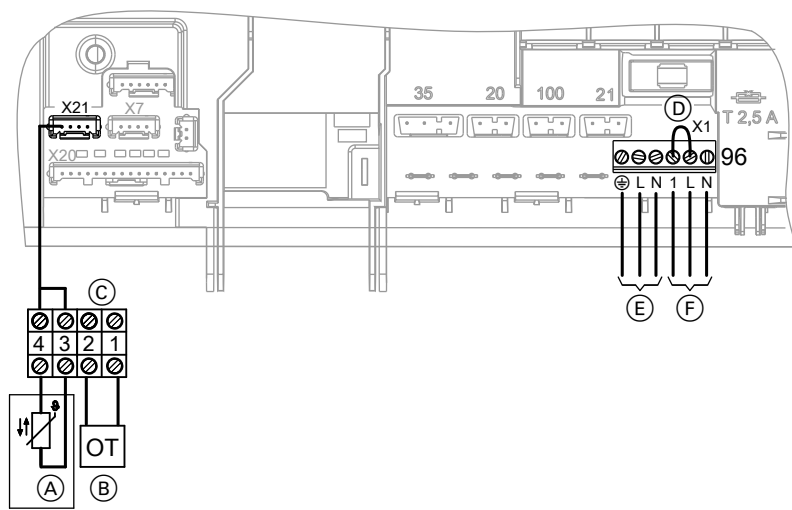


Рис. 10

- (A) Только в режиме погодозависимой теплогенерации:  
Датчик наружной температуры (вспомогательное оборудование)
- (B) Термостат Open Therm  
При подсоединении удалить перемычку (D).
- (C) Соединительный кабель
- (D) Перемычка
- (E) Подключение к сети (230 В, 50 Гц)  
См. стр. 15.
- (F) Vitotrol 100  
При подсоединении удалить перемычку (D).  
 Отдельная инструкция по монтажу

## Подключение дополнительного оборудования



Инструкция по монтажу дополнительного оборудования

При подключении Vitotrol 100 или прибора дистанционного управления Open Therm необходимо удалить перемычку между L и 1.

**Электрические подключения** (продолжение)**Датчик наружной температуры (вспомогательное оборудование)**

1. Выполнить монтаж датчика наружной температуры.

Место монтажа:

- Северная или северо-западная стенка на высоте от 2 до 2,5 м над полом. В многоэтажных зданиях - на верхней половине 2-го этажа.
- Не устанавливать над окнами, дверьми и вытяжными отверстиями
- Не устанавливать непосредственно под балконом или водосточным желобом
- Не заштукатуривать
- Подключение:  
2-жильный кабель с максимальной длиной 35 м и сечением 1,5 мм<sup>2</sup>

2. Подключить датчик наружной температуры к клеммам 3 и 4 соединительной линии (см. стр. 14).

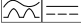
**Подключение к сети****Предписания и инструкции****Опасность**

Неправильно выполненный монтаж электропроводки может привести к поражению электрическим током и повреждениям оборудования.

Выполнить подключение к сети и предпринять защитные меры (например, использовать схему защиты от тока короткого замыкания или тока утечки) согласно следующим нормам:

- предписания VDE
- Условия подключения, принятые местной энергоснабжающей организацией

Сетевой кабель следует оснастить разъединителем, который выполняет отсоединение всех полюсов всех активных кабелей от сети и соответствует категории перенапряжения III (3 мм) для полного разъединения. Монтаж этого разделителя должен быть выполнен в стационарной электрической линии в соответствии с действующими нормами.

Дополнительно мы рекомендуем установить чувствительное ко всем видам тока устройство защиты от токов утечки (класс защиты от тока утечки В ) для постоянных токов (утечки), которые могут возникать при работе с энергоэффективным оборудованием.

Обеспечить защиту сетевого кабеля с макс. 16 А.

**Опасность**

Неправильное подключение проводов может привести к серьезным травмам и повреждению прибора.

**Не** путать местами провода "L1" и "N".

**Опасность**

Отсутствующее заземление элементов установки в случае неисправности электрической части может привести к поражению электрическим током.

Устройство и трубопроводы должны быть соединены с системой выравнивания потенциалов здания.

### Прокладка соединительных кабелей и закрытие корпуса контроллера

- !** **Внимание**  
Контакт соединительных кабелей с горячими деталями приводит к повреждению кабелей. При прокладке и креплении соединительных кабелей заказчиком необходимо следить за тем, чтобы не превышалась максимально допустимая температура кабелей.

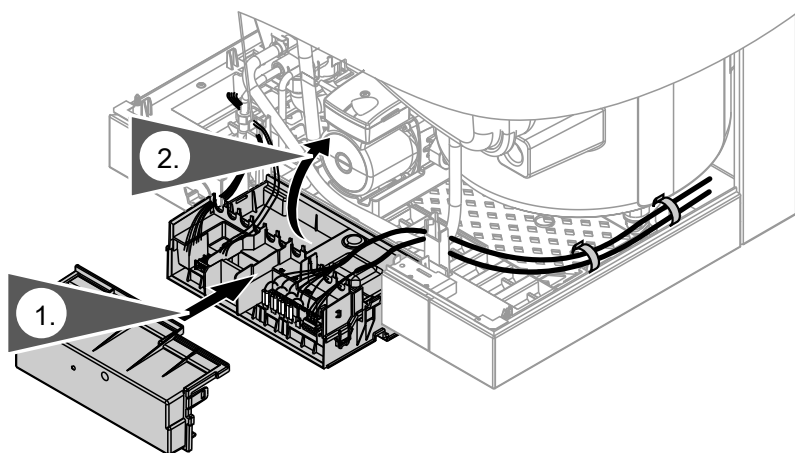


Рис. 11





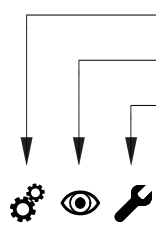
Этапы проведения работ

Операции по первичному вводу в эксплуатацию

Операции по осмотру

Операции по техническому обслуживанию

стр.



•	•	•	1. Наполнение отопительной установки.....	18
•			2. Наполнение емкостного водонагревателя контура ГВС.....	19
•	•	•	3. Удаление воздуха из котла методом прокачки.....	20
•	•	•	4. Перенастройка вида газа .....	20
•	•	•	5. Измерение статического и динамического давления газа.....	21
•			6. Ограничение максимальной мощности нагрева.....	22
•			7. Адаптация мощности горелки к системе удаления продуктов сгорания.....	22
•			8. Регулировка настройки горелок при подключении нескольких котлов к общей системе удаления продуктов сгорания.....	23
•			9. Регулировка настройки горелок при подключении нескольких котлов к общей системе удаления продуктов сгорания (каскадная система удаления продуктов сгорания).....	29
•			10. Проверка содержания CO <sub>2</sub> .....	32
	•	•	11. Демонтаж горелки .....	33
	•	•	12. Проверка уплотнения горелки и пламенной головы.....	34
	•	•	13. Проверка и настройка электрода.....	34
	•	•	14. Чистка теплообменных поверхностей.....	35
	•	•	15. Проверка отвода конденсата и очистка сифона.....	36
	•	•	16. Монтаж горелки .....	36
	•	•	17. Проверка мембранного расширительного бака и давления в установке.....	37
	•	•	18. Проверка работы предохранительных клапанов	
•	•	•	19. Проверка герметичности всех подключений отопительного контура и контура ГВС	
•	•	•	20. Проверка проходимости и герметичности системы удаления продуктов сгорания	
•	•	•	21. Проверка прочности посадки электрических подключений	
•	•	•	22. Проверка герметичности деталей газового тракта при рабочем давлении .....	38
	•	•	23. Монтаж фронтальной панели облицовки.....	38
•			24. Настроить подсветку дисплея для дежурного режима.....	39
•			25. Настроить контрастность дисплея.....	39
•			26. Настроить звук сигнала управления дисплея.....	39
•			27. Инструктаж пользователя установки.....	40





## Вода для наполнения

### ! Внимание

Наполнение установки некачественной водой способствует образованию накипи и коррозии и может вызвать повреждения установки.

- Тщательно промыть отопительную установку перед заполнением.
- Заливать исключительно питьевую воду.
- В заливаемую в установку воду может быть добавлен антифриз, специально предназначенный для отопительных установок. Изготовитель антифриза обязан предоставить сертификат пригодности антифриза.
- При использовании воды с жесткостью выше указанных ниже значений необходимо принять меры по умягчению воды, например, используя установку для снижения жесткости воды.

### Допустимые значения общей жесткости воды для наполнения и подпитки

Общая тепловая мощность кВт	Удельный объем установки		
	< 20 л/кВт	≥ 20 л/кВт – < 50 л/кВт	≥ 50 л/кВт
≤ 50	≤ 3,0 моль/м <sup>3</sup> (16,8 °dH)	≤ 2,0 моль/м <sup>3</sup> (11,2 °dH)	< 0,02 моль/м <sup>3</sup> (0,11 °dH)
> 50 – ≤ 200	≤ 2,0 моль/м <sup>3</sup> (11,2 °dH)	≤ 1,5 моль/м <sup>3</sup> (8,4 °dH)	< 0,02 моль/м <sup>3</sup> (0,11 °dH)
> 200 – ≤ 600	≤ 1,5 моль/м <sup>3</sup> (8,4 °dH)	≤ 0,02 моль/м <sup>3</sup> (0,11 °dH)	< 0,02 моль/м <sup>3</sup> (0,11 °dH)
> 600	< 0,02 моль/м <sup>3</sup> (0,11 °dH)	< 0,02 моль/м <sup>3</sup> (0,11 °dH)	< 0,02 моль/м <sup>3</sup> (0,11 °dH)

1. Закрывать запорный газовый кран.
2. Включить напряжение сети.
3. Нажать на **MODE**.
4. ▲/▼ нажимать до того, пока не начнет мигать **CONF1**.
5. Нажать **OK** для подтверждения.  
В зоне индикации слева отображается "P". Правая зона индикации мигает.
6. С помощью ▲/▼ настроить "12".
7. Нажать **OK** для подтверждения.  
В зоне индикации слева мигает "1".
8. Нажать **OK** для подтверждения.  
В зоне индикации справа мигает "0".
9. С помощью ▲/▼ настроить "1".
10. Нажать **OK** для подтверждения.  
Наполнение активировано. Работает насос котлового контура, 3-ходовой переключающий клапан занимает центральное положение. Функция отключается автоматически через 30 мин или после выключения сетевого выключателя.



### Наполнение отопительной установки (продолжение)

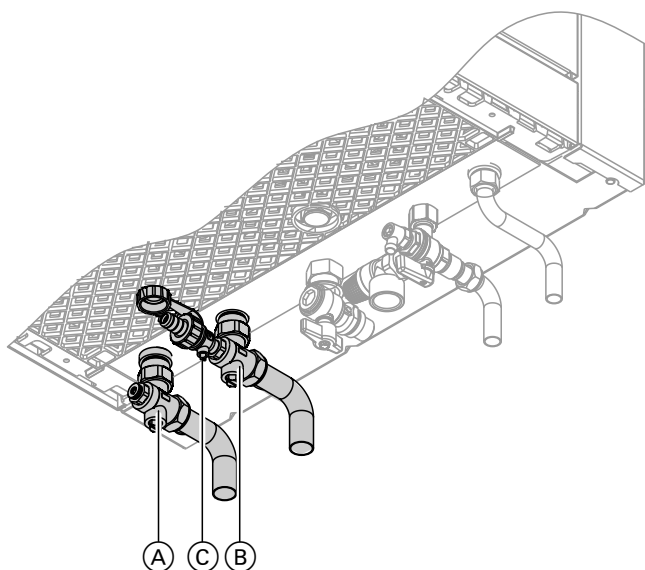


Рис. 12

11. Открыть запорные вентили (A) и (если имеется) (B).
12. Подключить наполнительный шланг к крану (C) и открыть кран (C).
13. Наполнить отопительную установку. Минимальное давление установки > 0,8 бар(80 кПа).
14. Закрыть кран (C).



### Наполнение емкостного водонагревателя контура ГВС

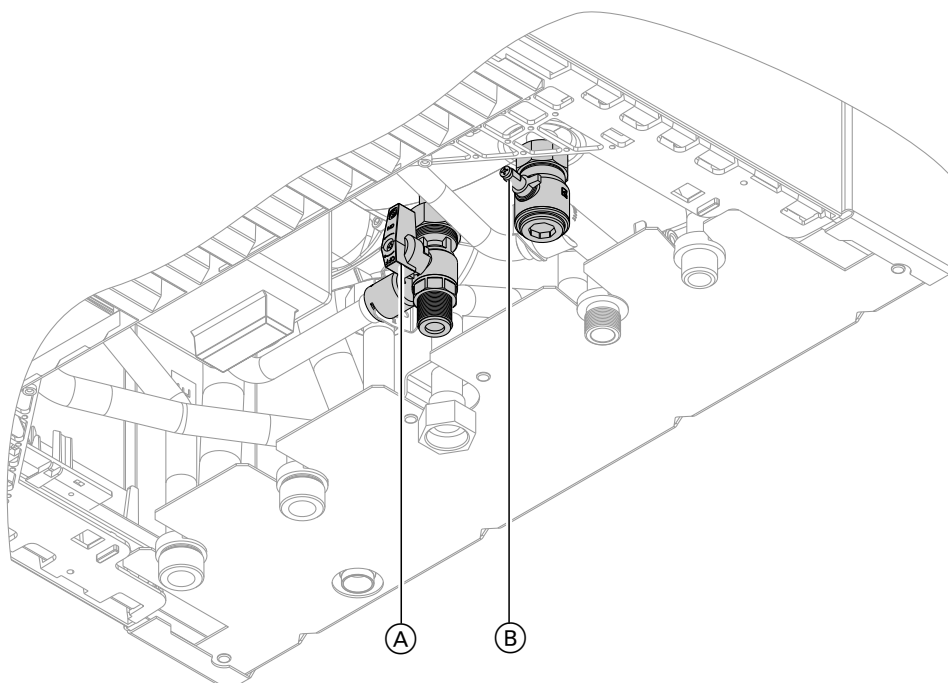


Рис. 13

1. Краны (A) и (B) должны находиться в положении "«верх»".
2. Открыть трубопровод холодной воды и точку разбора горячей воды.
3. Если из точки разбора горячей воды воздух более не выходит, это означает, что емкостный водонагреватель наполнен полностью.



## Удаление воздуха из котла методом прокачки

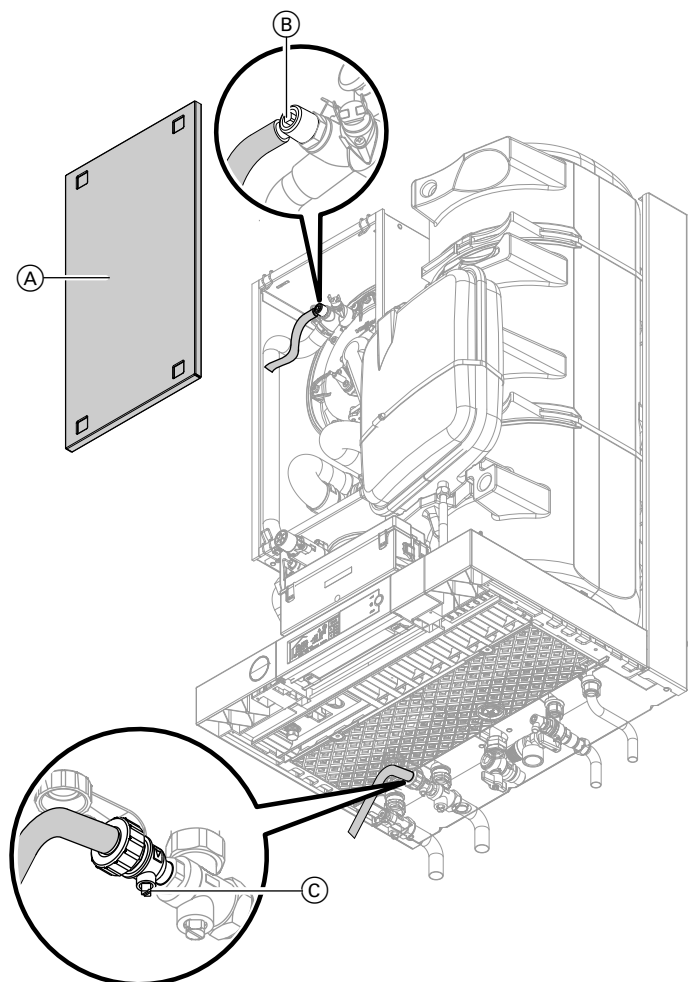


Рис. 14

1. Закрыть запорные вентили отопительного контура.
2. Снять крышку закрытой камеры (А).
3. Соединить сливной шланг на верхнем кране (В) с патрубком канализационной линии.
4. Открыть кран заполнения (С) и воздушный кран (В) и удалять воздух методом прокачки до тех пор, пока не прекратится шум выходящего воздуха.
5. Сначала закрыть кран (В).
6. После создания необходимого рабочего давления закрыть кран (С). Минимальное давление в установке 0,8 бар (80 кПа). Открыть запорные вентили отопительного контура.
7. Снять сливной шланг с верхнего крана (В) и сохранить его.

### Указание

Следить за давлением установки по манометру. Давление не должно превышать 1,5 бар (150 кПа).



## Перенастройка вида газа

В состоянии при поставке водогрейный котел настроен для работы на природном газе (G 20). Для работы на другом виде газа необходимо установить комплект перенастройки и изменить настройку вида газа на контроллере.



Отдельная инструкция по монтажу



## Перенастройка вида газа (продолжение)

Настроенный вид газа и соответствующие предельные значения эмиссии продуктов сгорания занести в следующую таблицу.



Параметры см. в отдельной инструкции по монтажу.

### Настроенный вид газа

	Вид газа	Дата	Содержание CO <sub>2</sub> , %	Содержание O <sub>2</sub> , %	Содержание CO, 1/млн
Состояние при поставке	G 20		7,5 - 10,5		< 1000
Перенастроен на					< 1000
Перенастроен на					< 1000



## Измерение статического и динамического давления газа



### Опасность

Образование окиси углерода вследствие неправильной настройки горелки может причинить значительный вред здоровью. До и после проведения работ на газовом оборудовании необходимо измерить содержание CO.

### Работа на сжиженном газе

При первом вводе в эксплуатацию/замене дважды промыть резервуар сжиженного газа. После промывки тщательно удалить воздух из резервуара и соединительного газопровода.

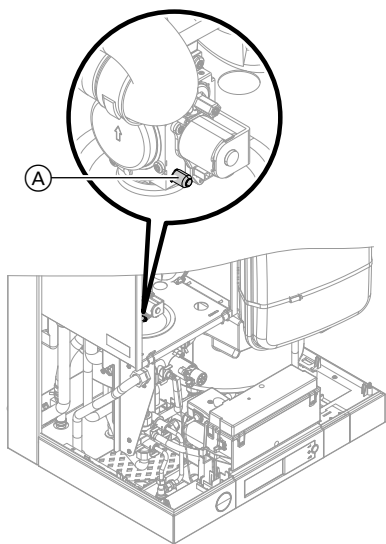


Рис. 15

1. Закрывать запорный газовый кран.
2. Ослабить, не вывинчивая, винт (A) в измерительном штуцере "IN" газовой регулирующей арматуры. Подключить манометр.
3. Открыть запорный газовый кран.
4. Измерение статического давления.  
Заданное значение: макс. 57,5 мбар (5,75 кПа)

5. Запустить водогрейный котел.

### Указание

При первичном вводе в эксплуатацию прибор может сигнализировать неисправность вследствие наличия воздуха в линии подачи газа. Через прим. 5 с в теч. ок. 2 с нажать "R" для разблокировки горелки.

Во время процессов проверки и настройки обеспечить достаточную степень отбора тепла.

6. Измерить динамическое давление (давление истечения).

Заданное значение:

- Природный газ: 20 мбар (2,0 кПа)
- Сжиженный газ: 50 мбар (5,0 кПа)

### Указание

Для измерения динамического давления газа использовать подходящие измерительные приборы с разрешающей способностью не менее 0,1 мбар (10 Па).

7. Действовать согласно приведенной ниже таблице.
8. Вывести водогрейный котел из эксплуатации, закрыть запорный газовый кран, отсоединить манометр. Отсоединить манометр и закрыть измерительный штуцер (A) винтом.
9. Открыть запорный газовый кран и ввести прибор в эксплуатацию.



### Опасность

Утечка газа на измерительном штуцере может стать причиной взрыва. Проверить герметичность измерительного штуцера (A).



## Измерение статического и динамического давления... (продолжение)

Динамическое давление газа (давление истечения)		Меры по устранению
природный газ	сжиженный газ	
ниже 10 мбар (1,0 кПа)	ниже 25 мбар (2,5 кПа)	Не вводить прибор в эксплуатацию и известить предприятие по газоснабжению или поставщика сжиженного газа.
от 10 до 33 мбар (от 1,0 до 3,3 кПа)	от 25 до 57,5 мбар (от 2,5 до 5,75 кПа)	Запустить водогрейный котел.
свыше 33 мбар (3,3 кПа)	свыше 57,5 мбар (5,75 кПа)	Подключить на входе установки отдельный регулятор давления газа и настроить номинальное давление (см. заводскую табличку). Известить предприятие газоснабжения или поставщика сжиженного газа.



## Ограничение максимальной мощности нагрева.

Максимальная мощность нагрева может быть снижена в соответствии с потребностями установки.

1. Нажать на **MODE**.
2. ▲/▼ нажимать до того, пока не начнет мигать **CONF1**.
3. Нажать **OK** для подтверждения.  
В зоне индикации слева появляется "P". Мигает правая зона индикации.
4. С помощью ▲/▼ настроить "12".
5. Нажать **OK** для подтверждения.  
В зоне индикации слева мигает "1".
6. С помощью ▲/▼ настроить "2".
7. Нажать **OK** для подтверждения.  
В зоне индикации справа мигает настроенное значение максимальной мощности нагрева в % от максимальной тепловой мощности.
8. С помощью ▲/▼ установить нужную максимальную мощность нагрева.
9. Нажать **OK** для подтверждения. Введенное значение принимается.
10. Проверить установленную тепловую мощность, измерив расход газа.

Пример:

- 25  $\triangleq$  25 %
- 100  $\triangleq$  100 %



## Адаптация мощности горелки к системе удаления продуктов сгорания

Для настройки мощности горелки в соответствии с длиной дымохода установки может быть использован поправочный коэффициент.

1. Нажать на **MODE**.
2. ▲/▼ нажимать до того, пока не начнет мигать **CONF1**.
3. Нажать **OK** для подтверждения.  
В зоне индикации слева отображается "P". Правая зона индикации мигает.
4. С помощью ▲/▼ настроить "12".
5. Нажать **OK** для подтверждения.  
В зоне индикации слева мигает "1".



## Адаптация мощности горелки к системе удаления... (продолжение)

6. С помощью ▲/▼ настроить "3".
7. Нажать **ОК** для подтверждения.  
В зоне индикации справа мигает заданный поправочный коэффициент.
8. Для подключенной системы удаления продуктов сгорания использовать необходимый поправочный коэффициент из таблицы ниже.
9. Изменить поправочный коэффициент с помощью ▲/▼.
10. Нажать **ОК** для подтверждения. Заданное значение принимается.

Поправочный коэффициент		0	1	2	3	4	5	6
Система удаления продуктов сгорания	Номинальная тепловая мощность (кВт)	Макс. длина труб (м)						
Режим эксплуатации с забором воздуха для горения <b>из</b> помещения расположения установки Ø 60 мм	19	3	9	15	—	—	—	—
	26	3	12	15	—	—	—	—
	35	4	9	15	22	25	—	—
Режим эксплуатации с забором воздуха для горения <b>извне</b> помещения расположения установки Ø 60/100 мм <b>коаксиально</b>	19	2	5	9	15	20	—	—
	26	2	6	11	16	20	—	—
	35	2	5	8	12	16	25	—



## Регулировка настройки горелок при подключении нескольких котлов к общей системе удаления продуктов сгорания

При подключении нескольких котлов Vitodens 111-W к общей системе удаления продуктов сгорания:  
В каждом подключенном водогрейном котле настройки горелки следует с помощью поправочного коэффициента адаптировать к системе удаления продуктов сгорания.

Характеристики установки:

- Общий сборный дымоход в шахте Ø 100 мм
- Соединительный трубопровод от водогрейного котла к шахте Ø 80/125 мм

- Минимальное поперечное сечение шахты
  - квадратное 175 x 175 мм
  - круглое Ø 195 мм
- Мин. высота этажа 2,5 м
- Подключение макс. 6 водогрейных котлов с одинаковой номинальной мощностью к системе удаления продуктов сгорания

1. Нажать на **MODE**.
2. ▲/▼ нажимать до того, пока не начнет мигать **CONF1**.
3. Нажать **ОК** для подтверждения.  
В зоне индикации слева появляется "P". Мигает правая зона индикации.
4. С помощью ▲/▼ настроить "12".
5. Нажать **ОК** для подтверждения.  
В зоне индикации слева мигает "1".
6. С помощью ▲/▼ настроить "4".
7. Нажать **ОК** для подтверждения.  
В зоне индикации справа мигает "0".
8. Для условий системы удаления продуктов сгорания использовать необходимый поправочный коэффициент из таблиц ниже.
9. Настроить поправочный коэффициент с помощью ▲/▼.
10. Нажать **ОК** для подтверждения. Введенное значение принимается.



Один водогрейный котел на этаж

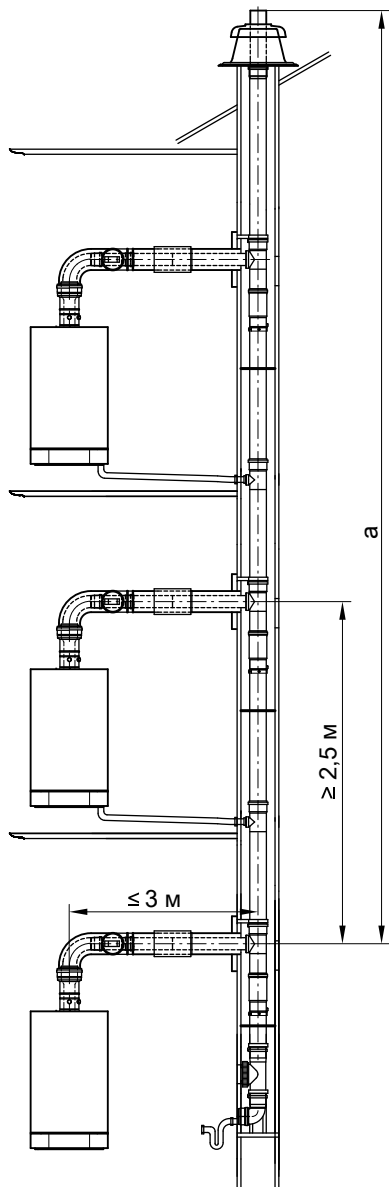


Рис. 16

Номинальная тепловая мощность 19 кВт– при работе на природном газе

Количество водогрейных котлов	2	3	4	5	6
Поправочный коэффициент (регулируемая величина)	Длина дымохода a, (м)				
0					
1	≤ 25	≤ 13	≤ 10		
2	–	> 13 ≤ 25	> 10 ≤ 19	≤ 16	≤ 14
3	–	–	> 19 ≤ 25	> 16 ≤ 25	> 14 ≤ 21
4	–	–	–	–	> 21 ≤ 25
5	–	–	–	–	–
6	–	–	–	–	–




**Номинальная тепловая мощность 19 кВт– при работе на сжиженном газе**

Количество водогрейных котлов	2	3	4	5	6
Поправочный коэффициент (регулируемая величина)	Длина дымохода а, (м)				
0					
1	≤ 25	≤ 20	≤ 13	≤ 12	
2	–	> 20 ≤ 25	> 13 ≤ 23	> 12 ≤ 18	≤ 15
3	–	–	> 23 ≤ 25	> 18 ≤ 25	> 15 ≤ 20
4	–	–	–	–	> 20 ≤ 25
5	–	–	–	–	–
6	–	–	–	–	–

**Номинальная тепловая мощность 26 кВт– при работе на природном газе**

Количество водогрейных котлов	2	3	4	5	6
Поправочный коэффициент (регулируемая величина)	Длина дымохода а, (м)				
0					
1	≤ 18	≤ 9			
2	> 18 ≤ 25	> 9 ≤ 21	≤ 13	≤ 12	
3	–	> 21 ≤ 25	> 13 ≤ 23	> 12 ≤ 18	≤ 16
4	–	–	> 23 ≤ 25	> 18 ≤ 25	> 16 ≤ 21
5	–	–	–	–	> 21 ≤ 25
6	–	–	–	–	–

**Номинальная тепловая мощность 26 кВт– при работе на сжиженном газе**

Количество водогрейных котлов	2	3	4	5	6
Поправочный коэффициент (регулируемая величина)	Длина дымохода а, (м)				
0					
1	≤ 25	≤ 12	≤ 10		
2	–	> 12 ≤ 25	> 10 ≤ 16	≤ 13	
3	–	–	> 16 ≤ 23	> 13 ≤ 17	≤ 15
4	–	–	> 23 ≤ 25	> 17 ≤ 22	> 15 ≤ 18
5	–	–	–	> 22 ≤ 25	> 18 ≤ 22
6	–	–	–	–	> 22 ≤ 25

**Номинальная тепловая мощность 35 кВт– при работе на природном газе**

Количество водогрейных котлов	2	3	4	5	6
Поправочный коэффициент (регулируемая величина)	Длина дымохода а, (м)				
0					
1	≤ 19	≤ 9			
2	> 19 ≤ 25	> 9 ≤ 21	≤ 13	≤ 12	
3	–	> 21 ≤ 25	> 13 ≤ 18	> 12 ≤ 15	≤ 14
4	–	–	> 18 ≤ 25	> 15 ≤ 18	> 14 ≤ 16



Количество водогрейных котлов	2	3	4	5	6
Поправочный коэффициент (регулируемая величина)	Длина дымохода а, (м)				
5	–	–	–	$> 18 \leq 24$	$> 16 \leq 20$
6	–	–	–	$> 24 \leq 25$	$> 20 \leq 23$

**Номинальная тепловая мощность 35 кВт– при работе на сжиженном газе**

Количество водогрейных котлов	2	3	4	5	6
Поправочный коэффициент (регулируемая величина)	Длина дымохода а, (м)				
0					
1	$\leq 22$	$\leq 10$			
2	$> 22 \leq 25$	$> 10 \leq 20$	$\leq 13$	$\leq 12$	
3	–	$> 20 \leq 25$	$> 13 \leq 17$	$> 12 \leq 14$	
4	–	–	$> 17 \leq 23$	$> 14 \leq 18$	$\leq 16$
5	–	–	$> 23 \leq 25$	$> 18 \leq 21$	$> 16 \leq 18$
6	–	–	–	$> 21 \leq 24$	$> 18 \leq 20$

**Указание**

С помощью поправочного коэффициента изменяется диапазон модуляции водогрейного котла.



Два водогрейных котла на этаж

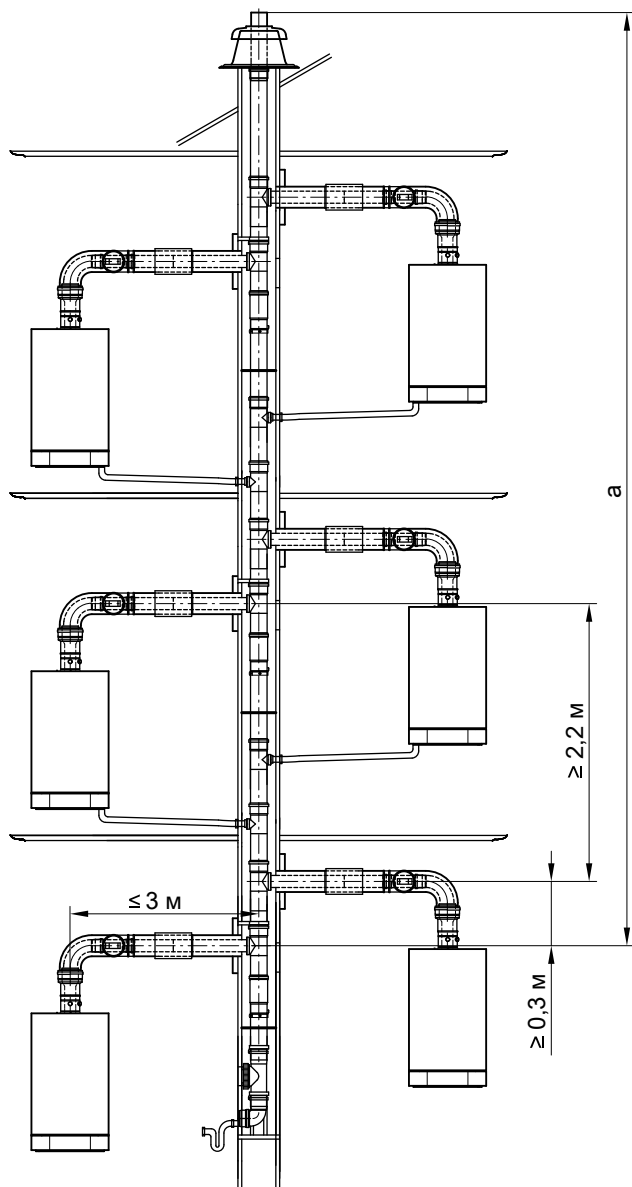


Рис. 17

Номинальная тепловая мощность 19 кВт– при работе на природном газе

Количество водогрейных котлов	2			4			6		
	Длина дымохода a, (м)								
0									
1	≤ 25			≤ 6					
2	–			> 6 ≤ 16			≤ 9		
3	–			> 16 ≤ 25			> 9 ≤ 16		
4	–			–			> 16 ≤ 24		
5	–			–			> 24 ≤ 25		
6	–			–			–		

**Номинальная тепловая мощность 19 кВт– при работе на сжиженном газе**

Количество водогрейных котлов	2	4	6
Поправочный коэффициент (регулируемая величина)	Длина дымохода а, (м)		
0			
1	≤ 25	≤ 9	≤ 7
2	–	> 9 ≤ 20	> 7 ≤ 11
3	–	> 20 ≤ 25	> 11 ≤ 15
4	–	–	> 15 ≤ 21
5	–	–	> 21 ≤ 25
6	–	–	–

**Номинальная тепловая мощность 26 кВт– при работе на природном газе**

Количество водогрейных котлов	2	4	6
Поправочный коэффициент (регулируемая величина)	Длина дымохода а, (м)		
0			
1	≤ 16	≤ 4	
2	> 16 ≤ 25	> 4 ≤ 10	≤ 7
3	–	> 10 ≤ 20	> 7 ≤ 11
4	–	> 20 ≤ 25	> 11 ≤ 15
5	–	–	> 15 ≤ 20
6	–	–	> 20 ≤ 24

**Номинальная тепловая мощность 26 кВт– при работе на сжиженном газе**

Количество водогрейных котлов	2	4	6
Поправочный коэффициент (регулируемая величина)	Длина дымохода а, (м)		
0			
1	≤ 25	≤ 6	
2	–	> 6 ≤ 12	≤ 8
3	–	> 12 ≤ 19	> 8 ≤ 10
4	–	> 19 ≤ 25	> 10 ≤ 13
5	–	–	> 13 ≤ 16
6	–	–	> 16 ≤ 20

**Номинальная тепловая мощность 35 кВт– при работе на природном газе**

Количество водогрейных котлов	2	4	6
Поправочный коэффициент (регулируемая величина)	Длина дымохода а, (м)		
0			
1	≤ 17	≤ 4	
2	> 17 ≤ 25	> 4 ≤ 10	≤ 7
3	–	> 10 ≤ 15	> 7 ≤ 8
4	–	> 15 ≤ 21	> 8 ≤ 11
5	–	> 21 ≤ 25	> 11 ≤ 15
6	–	–	> 15 ≤ 17



## Регулировка настройки горелок при подключении... (продолжение)

Номинальная тепловая мощность 35 кВт– при работе на сжиженном газе

Количество водогрейных котлов	2	4	6
Поправочный коэффициент (регулируемая величина)	Длина дымохода a, (м)		
0			
1	≤ 20	≤ 5	
2	> 20 ≤ 25	> 5 ≤ 9	≤ 6
3	–	> 9 ≤ 14	> 6 ≤ 8
4	–	> 14 ≤ 20	> 8 ≤ 10
5	–	> 20 ≤ 25	> 10 ≤ 13
6	–	–	> 13 ≤ 15

### Указание

С помощью поправочного коэффициента изменяется диапазон модуляции водогрейного котла.



## Регулировка настройки горелок при подключении нескольких котлов к общей системе удаления продуктов сгорания (каскадная система удаления продуктов сгорания)

В каждом подключенном водогрейном котле настройки горелки следует с помощью поправочного коэффициента адаптировать к системе удаления продуктов сгорания.

Характеристики установки:

- Общий сборный дымоход  $\varnothing$  100 мм
- Подключение макс. 4 водогрейных котлов с одинаковой номинальной мощностью к системе удаления продуктов сгорания

1. Нажать на **MODE**.
2. ▲/▼ нажимать до того, пока не начнет мигать **CONF1**.
3. Нажать **OK** для подтверждения. В зоне индикации слева появляется "P". Мигает правая зона индикации.
4. С помощью ▲/▼ настроить "12".
5. Нажать **OK** для подтверждения. В зоне индикации слева мигает "1".
6. С помощью ▲/▼ настроить "4".
7. Нажать **OK** для подтверждения. В зоне индикации справа мигает "0".
8. Для условий системы удаления продуктов сгорания использовать необходимый поправочный коэффициент из таблиц ниже.
9. Настроить поправочный коэффициент с помощью ▲/▼.
10. Нажать **OK** для подтверждения. Введенное значение принимается.

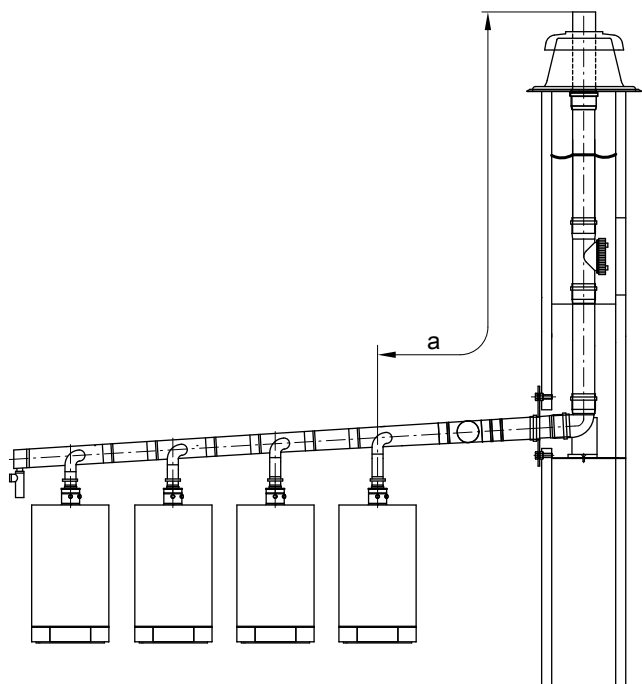


Рис. 18

**Номинальная тепловая мощность 19 кВт– при работе на природном газе**

Количество водогрейных котлов	2	3	4
	Длина дымохода а, (м)		
Поправочный коэффициент (регулируемая величина)			
0			
1	≤ 25	≤ 8	
2	–	> 8 ≤ 25	≤ 13
3	–	–	> 13 ≤ 25
4	–	–	–
5	–	–	–
6	–	–	–

**Номинальная тепловая мощность 19 кВт– при работе на сжиженном газе**

Количество водогрейных котлов	2	3	4
	Длина дымохода а, (м)		
Поправочный коэффициент (регулируемая величина)			
0			
1	≤ 25	≤ 16	≤ 6
2	–	> 16 ≤ 25	> 6 ≤ 17
3	–	–	> 17 ≤ 25
4	–	–	–
5	–	–	–
6	–	–	–


**Номинальная тепловая мощность 26 кВт– при работе на природном газе**

Количество водогрейных котлов	2	3	4
Поправочный коэффициент (регулируемая величина)	Длина дымохода а, (м)		
0			
1	≤ 16	≤ 4	
2	> 16 ≤ 25	> 4 ≤ 16	≤ 6
3	–	> 16 ≤ 25	> 6 ≤ 17
4	–	–	> 17 ≤ 25
5	–	–	–
6	–	–	–

**Номинальная тепловая мощность 26 кВт– при работе на сжиженном газе**

Количество водогрейных котлов	2	3	4
Поправочный коэффициент (регулируемая величина)	Длина дымохода а, (м)		
0			
1	≤ 25	≤ 8	≤ 3
2	–	> 8 ≤ 21	> 3 ≤ 9
3	–	> 21 ≤ 25	> 9 ≤ 16
4	–	–	> 16 ≤ 23
5	–	–	> 23 ≤ 25
6	–	–	–

**Номинальная тепловая мощность 35 кВт– при работе на природном газе**

Количество водогрейных котлов	2	3	4
Поправочный коэффициент (регулируемая величина)	Длина дымохода а, (м)		
0			
1	≤ 18	≤ 4	
2	> 18 ≤ 25	> 4 ≤ 16	≤ 6
3	–	> 16 ≤ 25	> 6 ≤ 11
4	–	–	> 11 ≤ 17
5	–	–	> 17 ≤ 25
6	–	–	–

**Номинальная тепловая мощность 35 кВт– при работе на сжиженном газе**

Количество водогрейных котлов	2	3	4
Поправочный коэффициент (регулируемая величина)	Длина дымохода а, (м)		
0			
1	≤ 21	≤ 5	
2	> 21 ≤ 25	> 5 ≤ 15	≤ 6
3	–	> 15 ≤ 23	> 6 ≤ 10
4	–	> 23 ≤ 25	> 10 ≤ 16



## Регулировка настройки горелок при подключении... (продолжение)

Количество водогрейных котлов	2	3	4
Поправочный коэффициент (регулируемая величина)	Длина дымохода а, (м)		
5	–	–	> 16 ≤ 22
6	–	–	> 22 ≤ 25

### Указание

С помощью поправочного коэффициента изменяется диапазон модуляции водогрейного котла.



## Проверка содержания CO<sub>2</sub>

### Указание

Во избежание неполадок и повреждений при работе должен использоваться не загрязненный воздух.

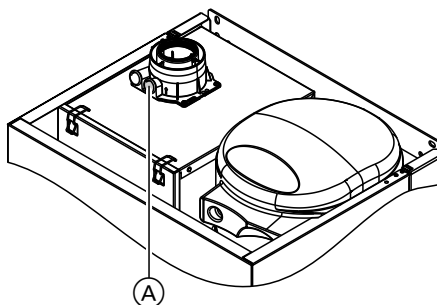


Рис. 19

1. Подключить газоанализатор к патрубку уходящих газов (A) на присоединительном элементе котла.
2. Ввести водогрейный котел в действие и проверить герметичность.



### Опасность

Утечка газа может стать причиной взрыва. Проверить герметичность деталей газового тракта.

3. Для проверки содержания CO<sub>2</sub> мощность горелки можно настроить вручную.
  1. Нажать на **MODE**.
  2. ▲/▼ нажимать до того, пока на дисплее не появится **"SERV"**.
  3. Нажать **OK** для подтверждения. На дисплее появляется **OFF**. Режим опытной эксплуатации не активен.
  4. Настроить мощность горелки с помощью ▲/▼:

Индикация на Дисплей	Мощность горелки
OFF	0 %
–	20 %
--	40 %
---	60 %
----	80 %
-----	100 %

5. Выбранную настройку подтвердить нажатием **OK**. Индикатор больше не мигает.
4. Измерить содержание CO<sub>2</sub> при максимальной тепловой мощности (100 %). Содержание CO<sub>2</sub> должно находиться в пределах от 7,0 до 10,5 %.





## Проверка содержания CO<sub>2</sub> (продолжение)

5. Измерить содержание CO<sub>2</sub> при минимальной тепловой мощности (20 %).  
Содержание CO<sub>2</sub> должно быть примерно на 0,3 - 0,9 % ниже значения для максимальной тепловой мощности.
6.
  - Если содержание CO<sub>2</sub> находится в указанном диапазоне, продолжить действия с п. 8.
  - Если содержание CO<sub>2</sub> **не** находится в указанном диапазоне, проверить герметичность системы "Воздух/продукты сгорания" и устранить возможные утечки.  
При необходимости заменить газовую регулировочную арматуру.
7. Еще раз измерить содержание CO<sub>2</sub> при максимальной и минимальной тепловой мощности.
8. Завершить режим опытной эксплуатации:
  1. ▲/▼ нажимать до того, пока не начнет мигать "SERV".
  2. Нажать ОК для подтверждения.  
Настроенное значение мигает.
  3. ▼ нажимать до того, пока не начнет мигать OFF.
  4. Нажать ОК для подтверждения.  
Режим опытной эксплуатации завершен, если сообщение "SERV" погасло.
9. Вывести водогрейный котел из эксплуатации, отсоединить анализатор уходящих газов и закрыть отверстие уходящих газов (A).



## Демонтаж горелки

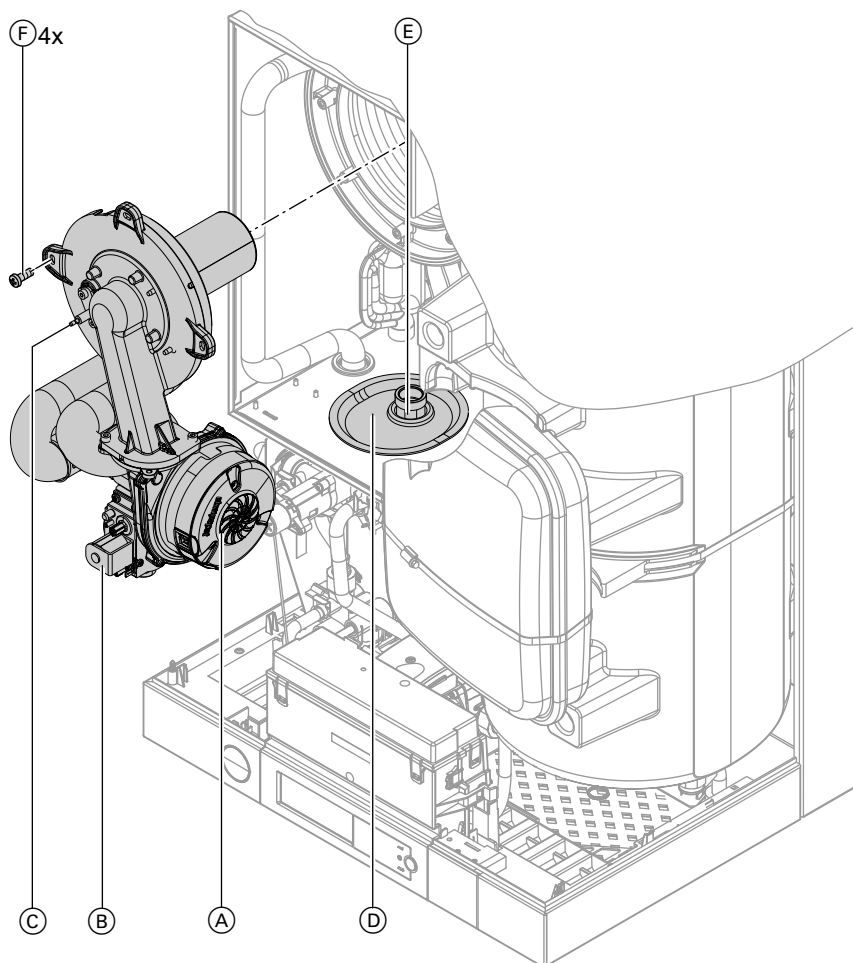


Рис. 20

1. Отключить сетевое напряжение.
2. Заблокировать подачу газа.
3. Отсоединить электрические кабели от электродов вентилятора (A), газовой регулировочной арматуры (B) и электродов (C).
4. Насадку (D) прижать вниз.



### Демонтаж горелки (продолжение)

- Отвинтить резьбовое соединение трубы подключения газа (E).
- Отпустить 4 винта (F) и снять горелку.

**!** **Внимание**  
Чтобы избежать повреждений, не класть горелку на пламенную голову!



### Проверка уплотнения горелки и пламенной головы

Проверить уплотнение горелки (A) и пламенную голову (D) на предмет повреждений, при необходимости заменить.

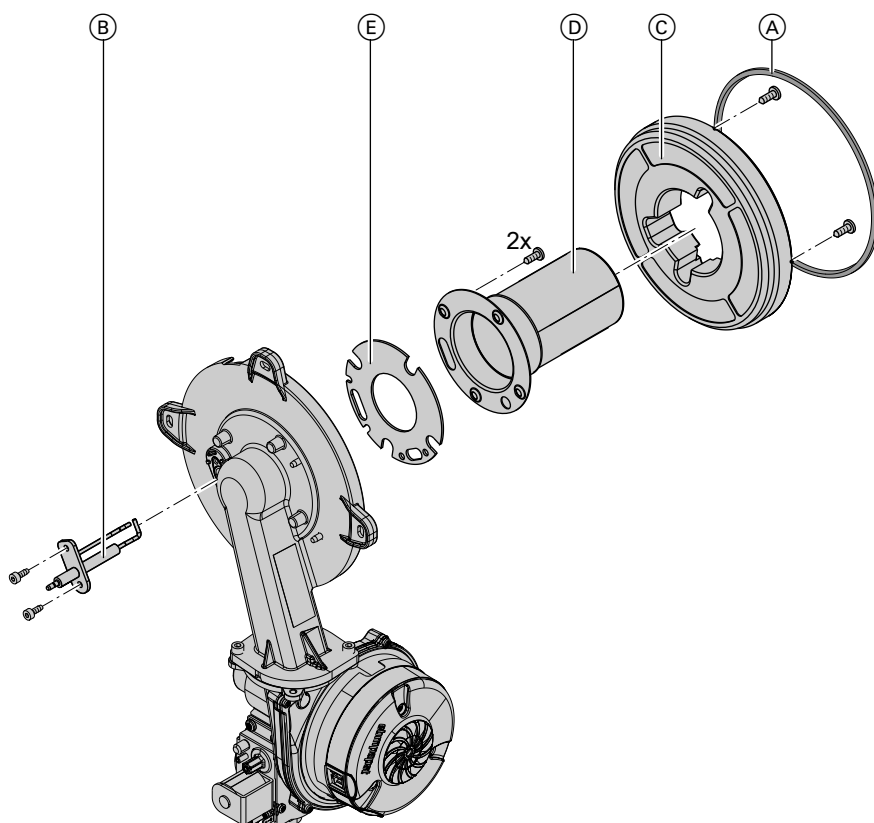


Рис. 21

- Извлечь электрод (B).
- Отвинтить два винта типа «Торх» и снять теплоизоляционное кольцо (C).
- Отпустить 2 винта типа «Торх» и снять пламенную голову (D) с уплотнением (E).
- Установить новую пламенную голову (D) с новым уплотнением (E) и закрепить.  
Момент затяжки крепежных винтов: 3,5 Нм.
- Установить теплоизоляционное кольцо (C).  
Момент затяжки крепежных винтов: 3,5 Нм.
- Установить электрод (B).  
Момент затяжки крепежных винтов: 4,5 Нм.



### Проверка и настройка электрода

- Проверить степень износа и загрязнения электрода.



## Проверка и настройка электрода (продолжение)

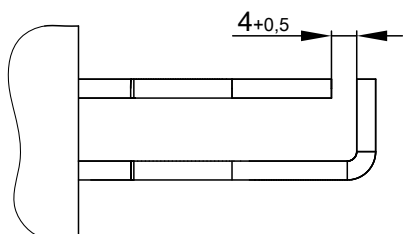
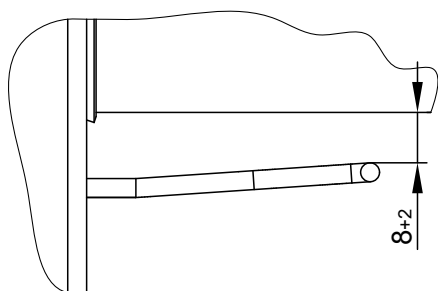


Рис. 22

- Очистить электрод небольшой щеткой (не использовать проволочную щетку) или наждачной бумагой.
- Проверить электродные зазоры. Если электродные промежутки не в порядке или электроды повреждены: заменить и выровнять электрод с уплотнением. Затянуть крепежные болты электрода с моментом затяжки 4,5 Нм.



## Чистка теплообменных поверхностей

**!** **Внимание**  
Царапины на поверхности теплообменника, соприкасающейся с горячим газом, могут стать причиной возникновения коррозии.  
**Не очищать теплообменные поверхности щеткой.**

**!** **Внимание**  
Это может привести к накоплению имеющихся отложений в зазорах змеевика.  
**Не очищать теплообменные поверхности щеткой.**

**Указание**  
*Изменение цвета поверхности теплообменника – нормальное явление при эксплуатации. Оно не влияет на функционирование и срок службы теплообменника.*  
*Использовать химические средства очистки не требуется.*

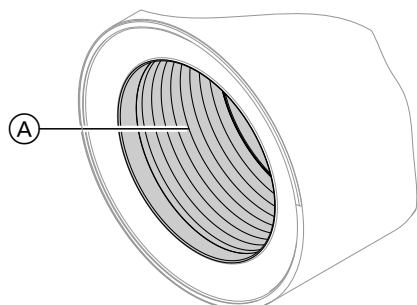


Рис. 23

- Удалить остаточные продукты сгорания с теплообменных поверхностей (A) теплообменника с помощью пылесоса.
- Тщательно промыть теплообменную поверхность (A) водой.
- Проверить конденсатоотводчик и очистить сифон. См. следующий раздел.
- Тщательно промыть теплообменную поверхность водой. Вследствие этого также и сифон заполняется водой.



## Проверка отвода конденсата и очистка сифона

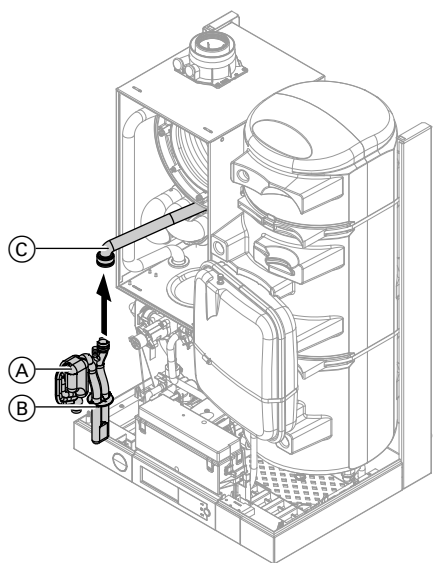


Рис. 24

1. Отцепить крючок и вынуть сифон (A) с уплотнительным патрубком (B). Вынуть сифон (A) вверх из сливного патрубка.
2. Снять подводящий шланг (C) с сифона (A).
3. Очистить сифон (A).
4. Использовать сифон (A) с уплотнительным патрубком (B). Установить сифон (A) обратно на сливной патрубок.
5. Надеть обратно подводящий шланг (C).
6. Наполнить сифон (A) водой. Для этого налить в камеру сгорания примерно 0,3 л воды.
7. Проверить беспрепятственный слив конденсата и герметичность подключений.



## Монтаж горелки

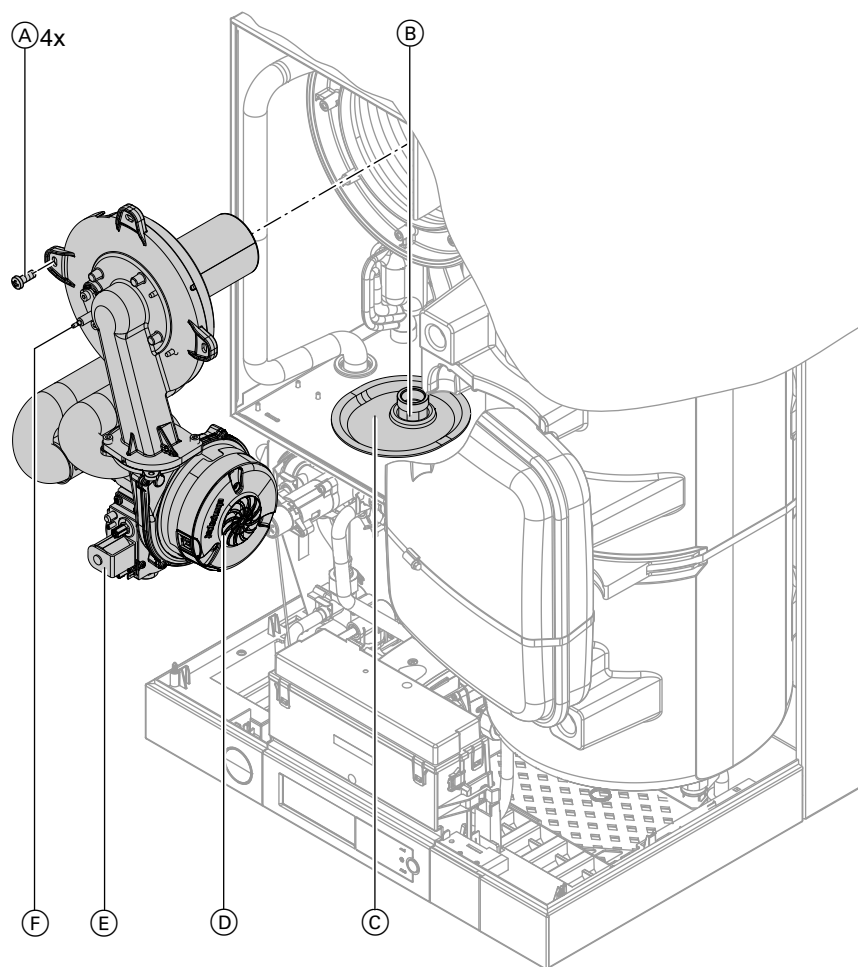


Рис. 25

1. Установить горелку и закрепить 4 винтами (A).
2. Вставить новое уплотнение и прочно затянуть резьбовое соединение трубы подключения газа (B).



### Монтаж горелки (продолжение)

3. Затянуть 4 винта (А) крест-накрест с моментом затяжки 8,5 Нм.
4. Подключить электрические кабели электромотора вентилятора (D), газовой регулирующей арматуры (E) и электрода розжига (F).
5. Снова включить подачу газа и сетевое электропитание.
6. Проверить герметичность газового тракта.
7. Насадку (C) снова передвинуть вверх.



#### Опасность

Утечка газа может стать причиной взрыва. Проверить герметичность резьбовых соединений.



#### Внимание

Использование аэрозольного течейска-теля может привести к неисправностям в работе. Не допускать попадания аэрозольного течейска-теля на электрические контакты и в мембранное отверстие на газовом клапане.



### Проверка мембранного расширительного бака и давления в установке

Проверку проводить на холодной установке.

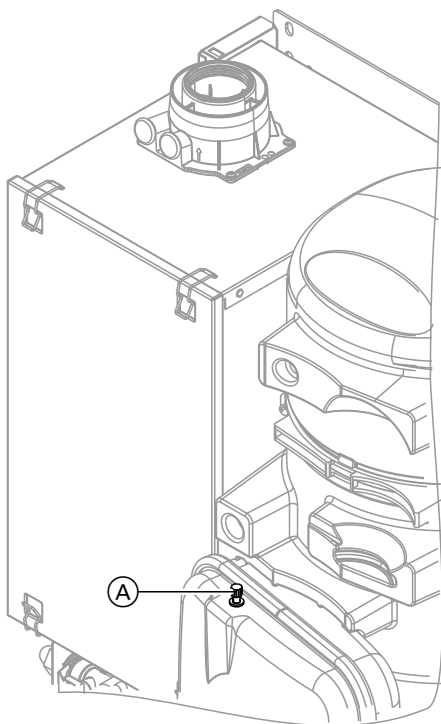





Рис. 26




1. Опорожнить установку настолько, чтобы манометр показал "0".
2. Если давление на входе мембранного расширительного бака ниже статического давления установки: Нагнетать азот, пока давление на входе не станет выше на 0,1 - 0,2 бар (10 - 20 кПа).
3. Добавлять воду до тех пор, пока давление наполнения на остывшей установке не составит минимум 1,0 бар (0,1 МПа) и превысит давление на входе мембранного расширительного бака на 0,1 - 0,2 бар (10 - 20 кПа).  
Допуст. рабочее давление: 3 бар (0,3 МПа)


(A) Измерительный ниппель


   Проверка работы предохранительных клапанов

   Проверка герметичности всех подключений отопительного контура и контура ГВС




   Проверка проходимости и герметичности системы удаления продуктов сгорания

   Проверка прочности посадки электрических подключений

   Проверка герметичности деталей газового тракта при рабочем давлении

 **Опасность**  
Утечка газа может стать причиной взрыва.  
Проверить герметичность деталей газового тракта.

**!** **Внимание**  
Использование аэрозольного течеискателя может привести к неисправностям в работе. Не допускать попадания аэрозольного течеискателя на электрические контакты и в мембранное отверстие на газовом клапане.

   Монтаж фронтальной панели облицовки

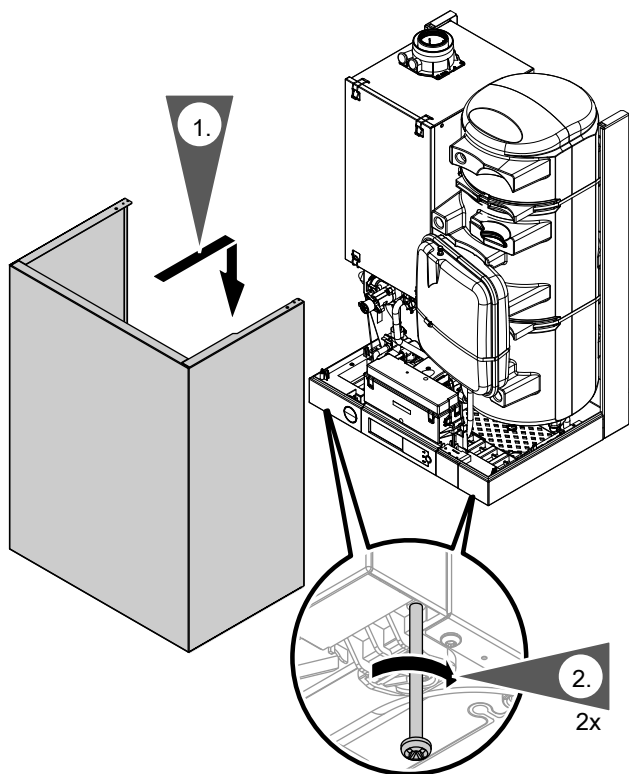


Рис. 27

1. Установить фронтальную панель облицовки.
2. Затянуть винты, расположенные с нижней стороны.



### Настроить подсветку дисплея для дежурного режима

1. Включить сетевой выключатель.
2. Нажать на **MODE**.
3. ▲/▼ нажимать до того, пока не начнет мигать **CONF1**.
4. Нажать **OK** для подтверждения.  
В зоне индикации слева появляется "P". Мигает правая зона индикации.
5. С помощью ▲/▼ настроить "12".
6. Нажать **OK** для подтверждения.  
В зоне индикации слева мигает "1".
7. С помощью ▲/▼ настроить "10".
8. Нажать **OK** для подтверждения.  
В зоне индикации справа мигает "0".
9. Настроить подсветку дисплея с помощью ▲/▼.
  - "0": Подсветка дисплея приглушена или
  - "1": Подсветка дисплея выкл.
10. Нажать **OK** для подтверждения.



### Настроить контрастность дисплея

1. Включить сетевой выключатель.
2. Нажать на **MODE**.
3. ▲/▼ нажимать до того, пока не начнет мигать **CONF1**.
4. Нажать **OK** для подтверждения.  
В зоне индикации слева появляется "P". Мигает правая зона индикации.
5. С помощью ▲/▼ настроить "12".
6. Нажать **OK** для подтверждения.  
В зоне индикации слева мигает "1".
7. С помощью ▲/▼ настроить "11".
8. Нажать **OK** для подтверждения.  
В зоне индикации справа мигает "3".
9. Настроить контрастность дисплея с помощью ▲/▼.  
Возможна настройка в диапазоне 0 - 6. Чем выше значение, тем сильнее контрастность.
10. Нажать **OK** для подтверждения.



### Настроить звук сигнала управления дисплея

1. Включить сетевой выключатель.
2. Нажать на **MODE**.
3. ▲/▼ нажимать до того, пока не начнет мигать **CONF1**.
4. Нажать **OK** для подтверждения.  
В зоне индикации слева появляется "P". Мигает правая зона индикации.
5. С помощью ▲/▼ настроить "12".
6. Нажать **OK** для подтверждения.  
В зоне индикации слева мигает "1".
7. С помощью ▲/▼ настроить "9".
8. Нажать **OK** для подтверждения.  
В зоне индикации справа мигает "0".
9. Настроить звук сигнала с помощью ▲/▼ .
  - "0": Звук сигнала включен или
  - "1": Звук сигнала выключен
10. Нажать **OK** для подтверждения.



## Инструктаж пользователя установки

Монтажная фирма обязана передать пользователю инструкцию по эксплуатации и проинструктировать его по вопросам эксплуатации установки.





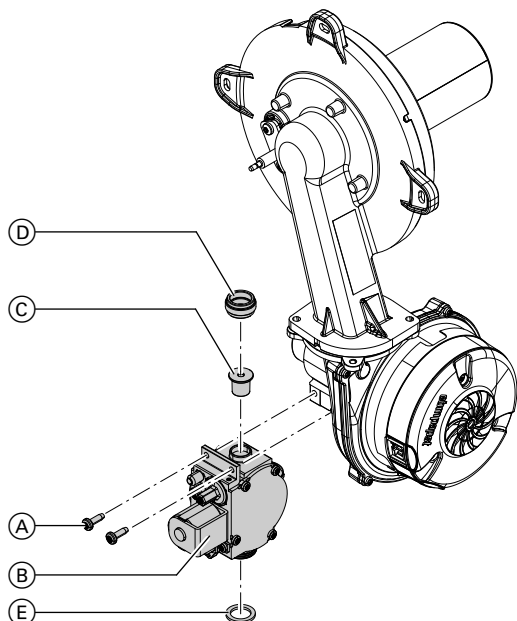


Рис. 28

1. Демонтировать горелку, см. стр. 33.
2. Открутить 2 винта (А) и снять газовую регулирующую арматуру (В).
3. Снять газовую бленду (С) для сжиженного газа и уплотнение (D) из газовой регулирующей арматуры (В).
4. Установить новое уплотнение (D) в газовую регулирующую арматуру (В).  
В случае отсутствия уплотнения заказать соответствующий комплект для переоборудования. См. спецификацию (узел горелки).
5. Смонтировать газовую регулирующую арматуру (В) с новым газовым уплотнением (Е).  
Момент затяжки крепежных винтов (А): 6 Нм
6. Снова установить горелку на место, см. стр. 36.
7. Удалить наклейку типа газа на верхней части водогрейного котла (рядом с фирменной табличкой) или сделать ее незаметной.

8. Ввести водогрейный котел в действие и проверить герметичность.



**Опасность**

Утечка газа может стать причиной взрыва. Проверить герметичность деталей газового тракта.



**Внимание**

Использование аэрозольного течеискателя может привести к неисправностям в работе.  
Не допускать попадания аэрозольного течеискателя на электрические контакты и в мембранное отверстие на газовом клапане.

**Перенастройка вида газа на контроллере**

1. Включить сетевой выключатель.
2. Нажать на **MODE**.
3. ▲/▼ нажимать до того, пока не начнет мигать **CONF1**.
4. Нажать **OK** для подтверждения.  
В зоне индикации слева отображается "P". Правая зона индикации мигает.
5. С помощью ▲/▼ настроить "12".
6. Нажать **OK** для подтверждения.  
В зоне индикации слева мигает "1".
7. С помощью ▲/▼ настроить "5".

## Переоборудование на другой вид газа

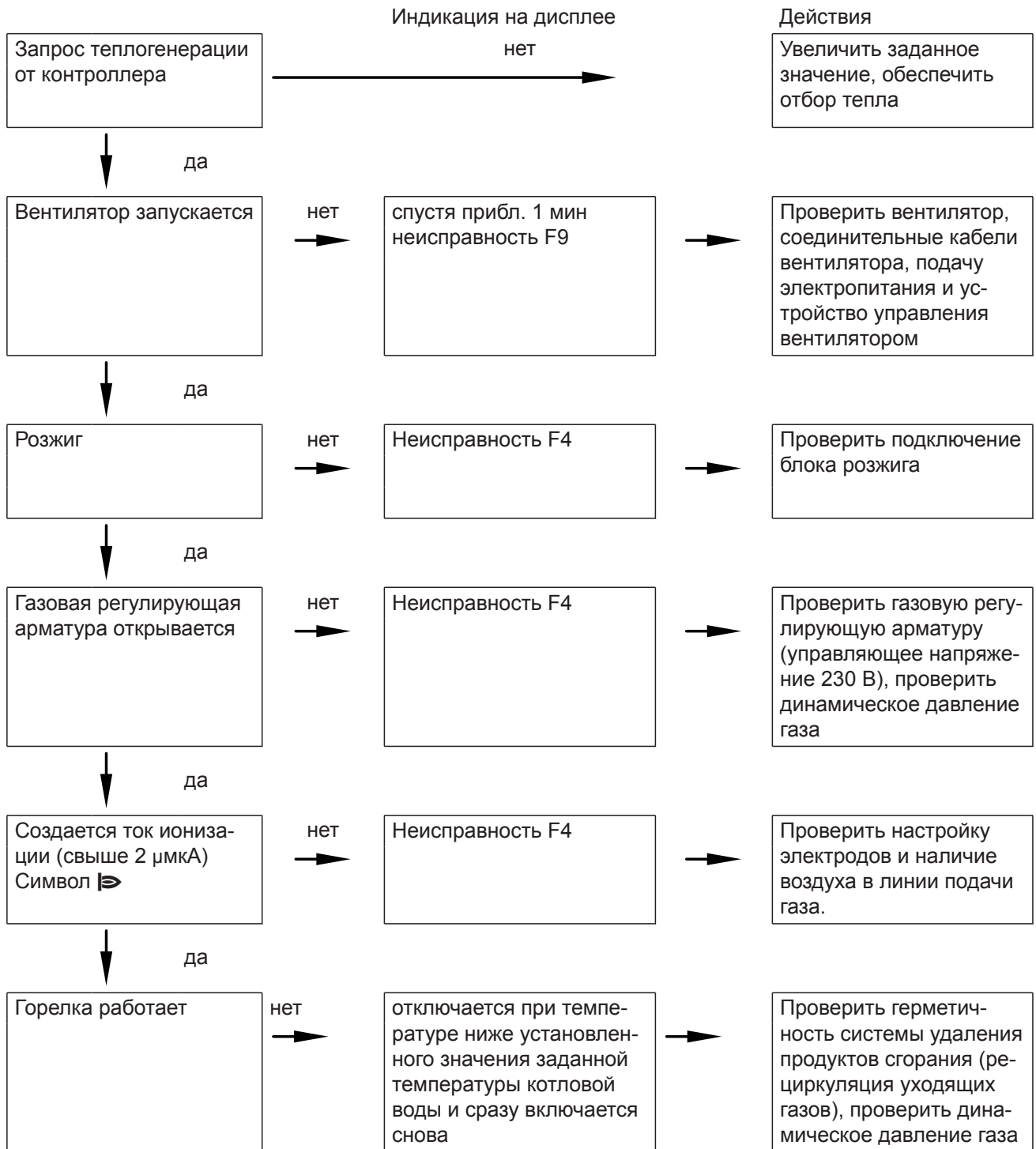
### Переоборудования с использования сжиженного... (продолжение)

8. Нажать **ОК** для подтверждения.  
В зоне индикации справа мигает "1".
9. Нажатием ▲/▼ перенастроить контроллер на "0"  
(работа на природном газе).
10. Нажать **ОК** для подтверждения.
11. Выключить сетевой выключатель и снова включить его.  
Настроенный режим сохраняется.

### Проверка содержания CO<sub>2</sub>

См. стр. 32.

Процесс функционирования и возможные неисправности



Диагностика

Индикация неисправностей на дисплее

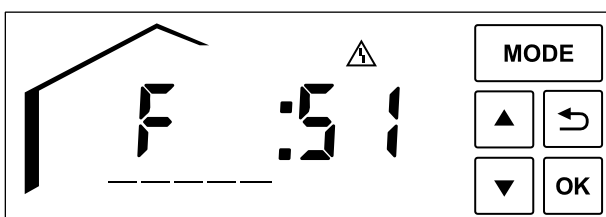




Рис. 29

При возникновении неисправности на дисплее отображается  и код неисправности. Горелка заблокирована если мигает  и на дисплее появляется "R". См. стр. 46. Значение кодов неисправности см. в таблице ниже.

**Индикация неисправностей на дисплее** (продолжение)

Код неисправности на дисплее	Поведение установки	Причина неисправности	Принимаемые меры
0A	Горелка заблокирована	Сработало СО-реле (при наличии). Превышена концентрация СО.	Проверить отопительную установку. Устранить причину эмиссии СО.
0A	Горелка заблокирована	Сработало реле контроля давления газа (при наличии). Пониженное давление газа.	Проверить подачу газа.
0C	Горелка заблокирована	Напряжение сети слишком низкое	Проверить электропитание.
10	Постоянный режим работы	Короткое замыкание датчика наружной температуры	Проверить датчик наружной температуры и кабель (см. стр. 47).
18	Постоянный режим работы	Обрыв датчика наружной температуры	Проверить датчик наружной температуры и кабель (см. стр. 47).
30	Горелка заблокирована	Короткое замыкание датчика температуры котловой воды	Проверить датчик температуры котла (см. стр. 48).
38	Горелка заблокирована	Размыкание датчика температуры котловой воды	Проверить датчик температуры котла (см. стр. 48).
50	Приготовление горячей воды не производится	Короткое замыкание датчика температуры емкостного водонагревателя	Проверить датчик (см. стр. 49).
51	Приготовление горячей воды не производится	Короткое замыкание датчика температуры ГВ на выходе	Проверить датчик (см. стр. 49).
58	Приготовление горячей воды не производится	Обрыв датчика температуры емкостного водонагревателя	Проверить датчик (см. стр. 49).
59	Приготовление горячей воды не производится	Обрыв датчика температуры ГВ на выходе	Проверить датчик (см. стр. 51).
A3	Горелка заблокирована.	Датчик температуры уходящих газов не правильно размещен.	Правильно установить датчик температуры уходящих газов (см. стр.).
A9	Режим регулирования без термостата Open Therm	Ошибка связи термостата Open Therm	Проверить соединения и кабель, при необходимости заменить термостат Open Therm.
b0	Горелка заблокирована	Короткое замыкание датчика температуры уходящих газов	Проверить датчик (см. стр. 51).
b7	Аварийный режим	Неисправность топочно-го автомата	Выключить сетевой выключатель и снова включить его.
b8	Горелка заблокирована	Обрыв датчика температуры уходящих газов	Проверить датчик (см. стр. 51).
E3	Горелка в состоянии неисправности	Ошибка в цепи безопасности	Проверить ограничитель температуры и соединительные кабели (см. стр. 50). Проверить контроллер, при необходимости заменить.

## Индикация неисправностей на дисплее (продолжение)

Код неисправности на дисплее	Поведение установки	Причина неисправности	Принимаемые меры
E5	Горелка заблокирована	Внутренняя ошибка	Проверить ионизационный электрод и соединительные кабели. Произвести сброс Reset (см. стр. 46).
F0	Горелка заблокирована	Внутренняя ошибка	Заменить контроллер.
F1	Горелка в состоянии неисправности	Превышена макс. температура уходящих газов	Проверить уровень наполнения отопительной установки. Проверить насос. Удалить воздух из установки. Произвести сброс Reset (см. стр. 46).
F2	Горелка в состоянии неисправности	Сработал ограничитель температуры	Проверить уровень наполнения отопительной установки. Проверить насос. Удалить воздух из установки. Проверить ограничитель температуры и соединительные кабели (см. стр. 50). Произвести сброс Reset (см. стр. 46).
F3	Горелка в состоянии неисправности	Сигнал пламени имеется уже при пуске горелки	Проверить ионизационный электрод и соединительный кабель. Произвести сброс Reset (см. стр. 46).
F4	Горелка в состоянии неисправности	Отсутствует сигнал наличия пламени	Проверить запальный/ионизационный электрод и соединительные кабели, проверить давление газа, проверить комбинированный газовый регулятор, розжиг, конденсатоотводчик. Произвести сброс Reset (см. стр. 46).
F8	Горелка в состоянии неисправности	Топливный вентиль закрывается с задержкой	Проверить газовую регулируемую арматуру. Проверить оба управляющих кабеля. Произвести сброс Reset (см. стр. 46).
F9	Горелка в состоянии неисправности	Частота вращения вентилятора при пуске горелки слишком низкая	Проверить вентилятор, соединительные кабели вентилятора, электропитание вентилятора и устройство управления вентилятора. Произвести сброс Reset (см. стр. 46).
FA	Горелка в состоянии неисправности	Вентилятор не остановился	Проверить вентилятор, соединительные кабели вентилятора, устройство управления вентилятора. Произвести сброс Reset (см. стр. 46).
FC	Горелка заблокирована	Устройство управления вентилятора (контроллер) неисправно	Проверить соединительный кабель вентилятора, при необходимости заменить кабель или контроллер.

**Индикация неисправностей на дисплее** (продолжение)

Код неисправности на дисплее	Поведение установки	Причина неисправности	Принимаемые меры
Fd	Горелка заблокирована	Неисправность топочного автомата	Проверить электрод розжига и соединительные кабели. Проверить, нет ли сильного поля помех (ЭМС) вблизи прибора. Произвести сброс Reset (см. стр. 46). Если неисправность не устраняется, заменить контроллер.
FF	Горелка заблокирована	Неисправность топочного автомата	Проверить электрод розжига и соединительные кабели. Проверить, нет ли сильного поля помех (ЭМС) вблизи прибора. Произвести сброс Reset (см. стр. 46). Если неисправность не устраняется, заменить контроллер.

**Произвести сброс (разблокировать устройство управления горелкой)**

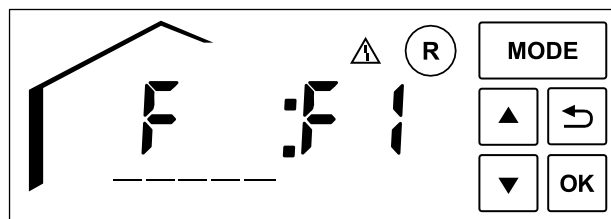


Рис. 30

Прим. 2 с нажимать на **R**.

Если неисправность устранена, сигнал неисправности "△" гаснет и появляется исходное меню, или же отображается следующее сообщение об ошибке. Если неисправность сохраняется, снова появляется сообщение об ошибке.

**Ремонт****! Внимание**

При монтаже или демонтаже водогрейного котла или указанных ниже компонентов вытекает оставшаяся вода:

- Водопроводы
- Насосы
- Пластинчатый теплообменник
- Компоненты в контуре отопления или в контуре ГВС

В результате проникновения воды возможно повреждение других компонентов.

Предохранить следующие компоненты от проникновения воды:

- Контроллер (особенно в сервисном положении)
- Электрические компоненты
- Штекерные соединения
- Электрические кабели

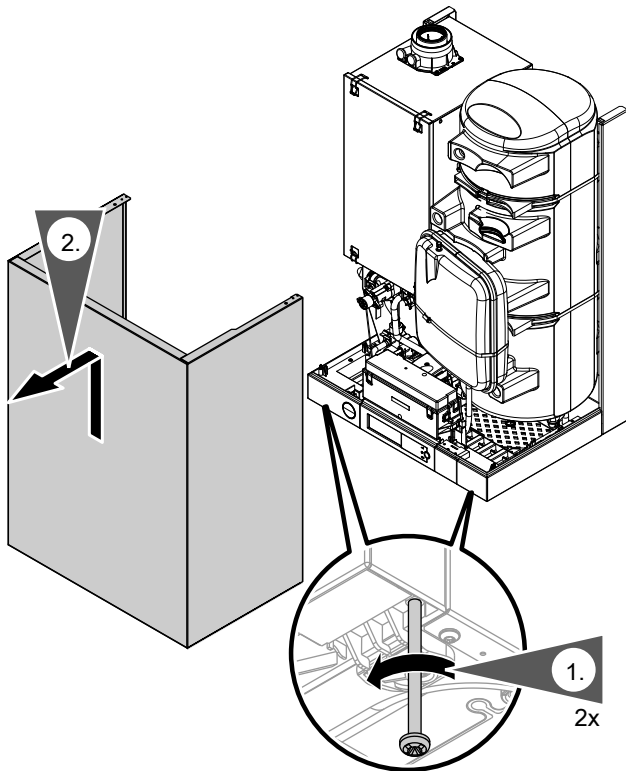
**Ремонт** (продолжение)**Демонтаж фронтальной панели облицовки**

Рис. 31

1. Ослабить винты на нижней части водогрейного котла, полностью не вывинчивать.
2. Снять фронтальную панель облицовки.

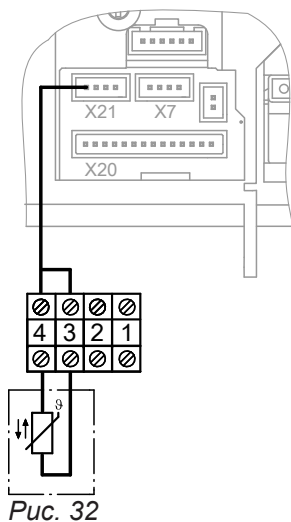
**Датчик наружной температуры**

Рис. 32

1. Открыть корпус контроллера. См. стр. 13.
2. Отсоединить кабели датчика наружной температуры.

## Ремонт (продолжение)

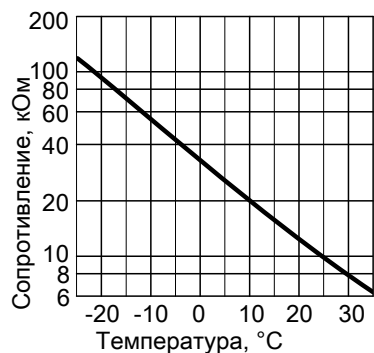


Рис. 33 Тип датчика: NTC 10 кΩ

3. Измерить сопротивление датчика и сравнить его с кривой.
4. При сильном отклонении заменить датчик.

## Датчик температуры котла

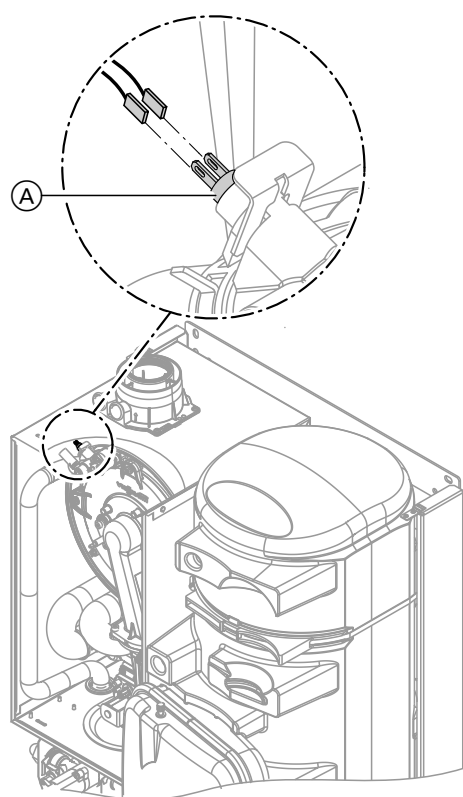


Рис. 34

1. Отсоединить кабели от датчика температуры котла (A) и измерить сопротивление.

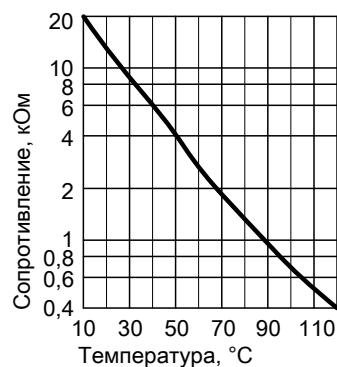


Рис. 35

2. Измерить сопротивление датчика и сравнить его с кривой.
3. При сильном отклонении опорожнить отопительный контур водогрейного котла и заменить датчик.



### Опасность

Датчик температуры котла находится непосредственно в теплоносителе (опасность ожога).  
Перед заменой датчика опорожнить водогрейный котел.



## Ремонт (продолжение)

## Проверить датчик температуры емкостного водонагревателя

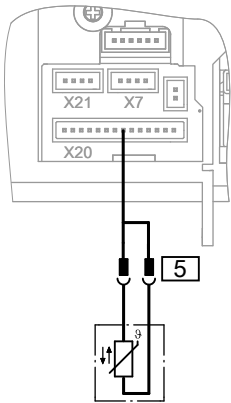


Рис. 36

1. Вытянуть штекер **5** из кабельного жгута.

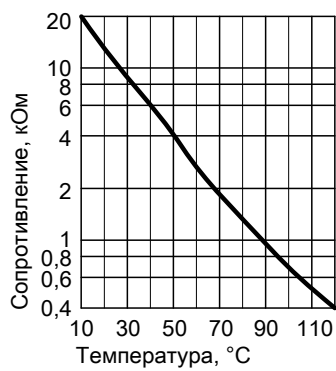


Рис. 37

2. Измерить сопротивление датчика и сравнить его с кривой.
3. При сильном отклонении заменить датчик.

## Проверить датчик температуры горячей воды на выходе

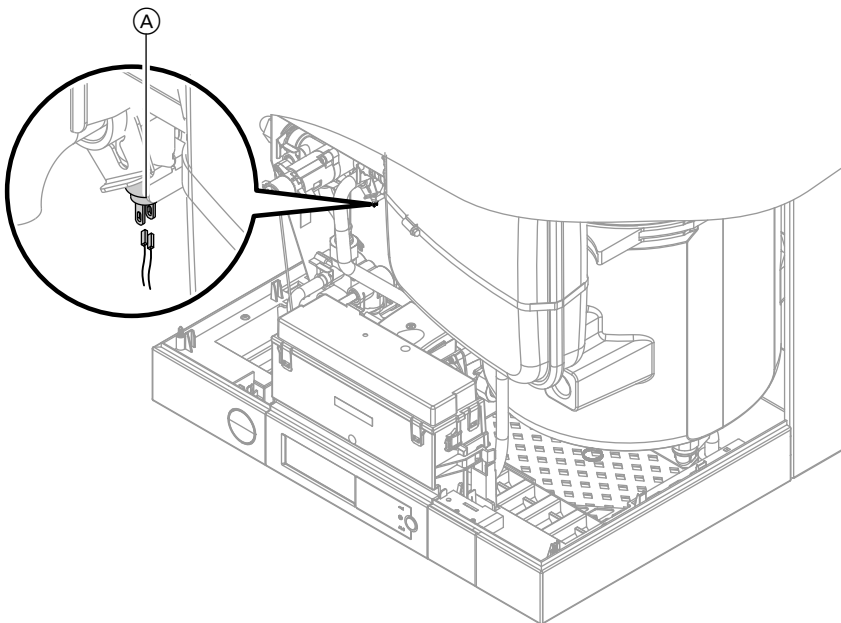


Рис. 38

## Ремонт (продолжение)

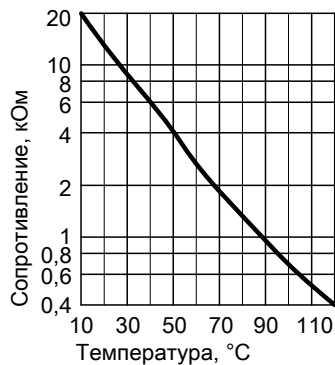


Рис. 39 Тип датчика: NTC 10 кОм

1. Отсоединить кабели от датчика температуры ГВ на выходе (A).

2. Измерить сопротивление датчика и сравнить его с кривой.
3. При сильном отклонении заменить датчик.



### Опасность

Датчик температуры горячей воды на выходе находится непосредственно в воде контура ГВС (опасность ошпаривания).

Перед заменой датчика опорожнить контур ГВС водогрейного котла.

## Проверка ограничителя температуры

Если после аварийного отключения устройство управления горелкой не разблокировалось несмотря на то, что температура котловой воды составляет менее 95 °С, следует проверить ограничитель температуры.

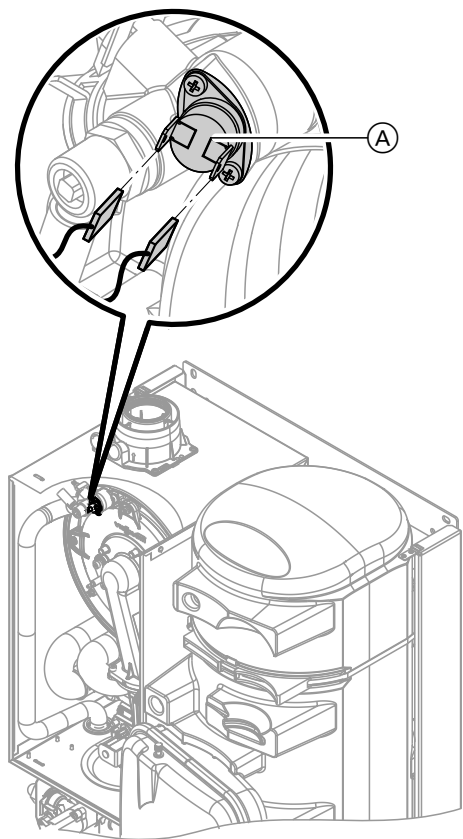


Рис. 40

1. Отсоединить кабели ограничителя температуры (A).
2. Проверить пропускание тока ограничителем температуры с помощью универсального измерительного прибора.
3. Демонтировать неисправный ограничитель температуры.
4. Установить новый ограничитель температуры.
5. Для разблокирования произвести сброс "Reset" на контроллере (см. стр. 46).

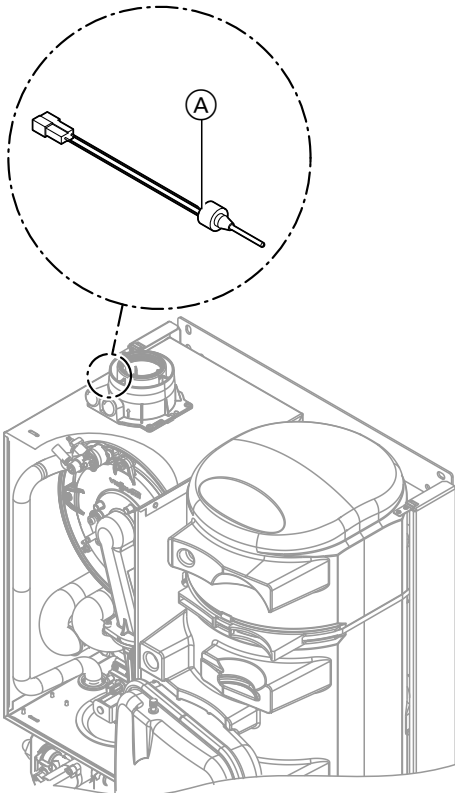
**Ремонт** (продолжение)**Проверить датчик температуры уходящих газов**

Рис. 41

1. Отсоединить кабели от датчика температуры уходящих газов (А) .

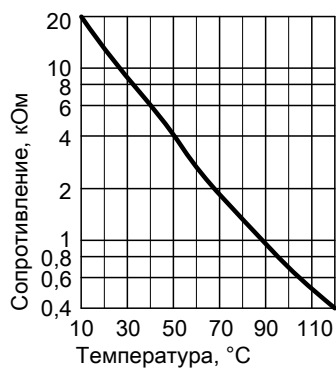


Рис. 42

2. Измерить сопротивление датчика и сравнить его с кривой.
3. При сильном отклонении заменить датчик.

**Проверка и очистка пластинчатого теплообменника****Указание**

Опорожнить отопительный контур и контур ГВС водогрейного котла.

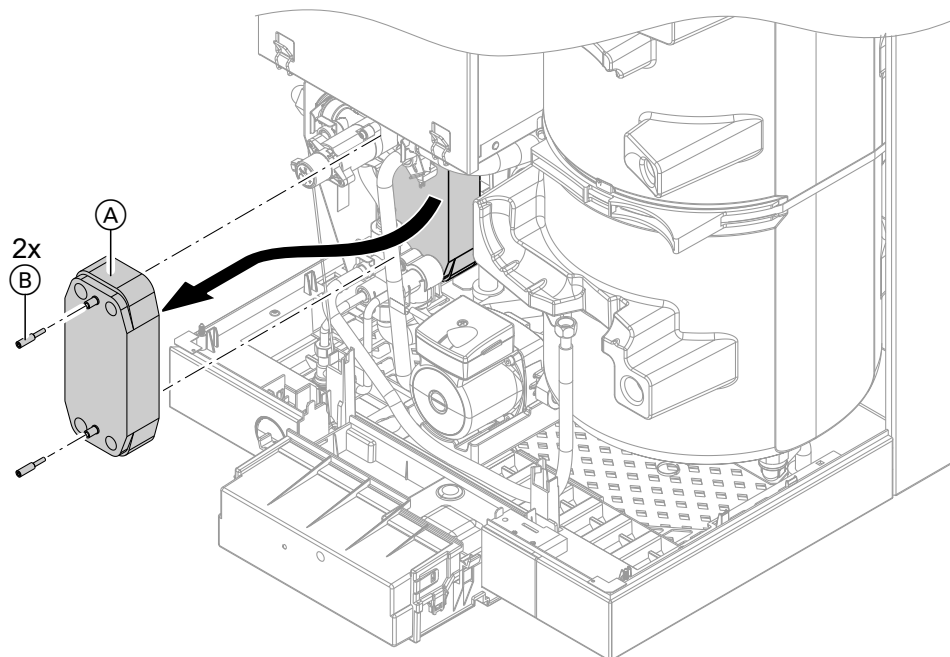


Рис. 43

1. Отвинтить проточный теплообменник (A) (винты (A)) и вынуть его по направлению вперед.
2. Проверить подсоединения со стороны котлового контура и контура ГВС на предмет загрязнений и наличия накипи, при необходимости заменить пластинчатый теплообменник.
3. Сборка осуществляется в обратной последовательности с использованием новых уплотнений.

### Проверка предохранителя

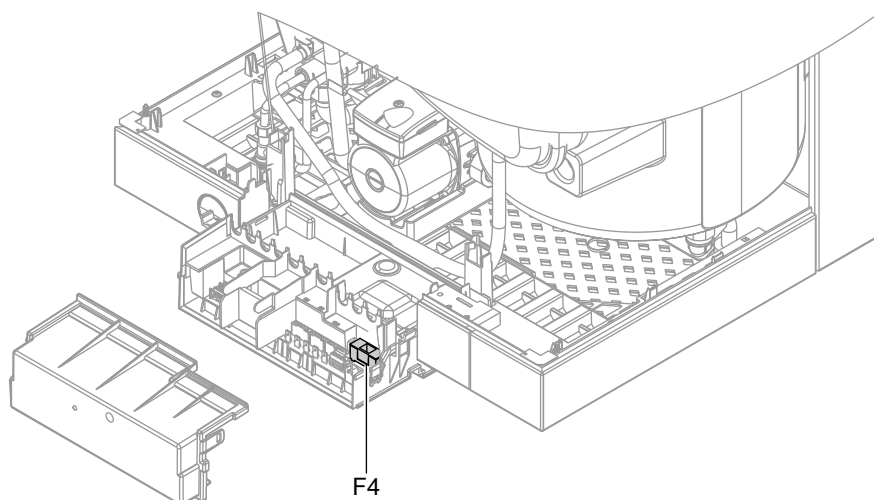


Рис. 44

1. Отключить сетевое напряжение.
2. Открыть корпус контроллера (см. стр. 13).
3. Проверить предохранитель F4.

Обзор конструктивных узлов

Для заказа деталей нужно указать следующие данные:

- заводской номер (см. фирменную табличку (А))
- узел (из данной спецификации)
- номер позиции детали в пределах узла (из данной спецификации)

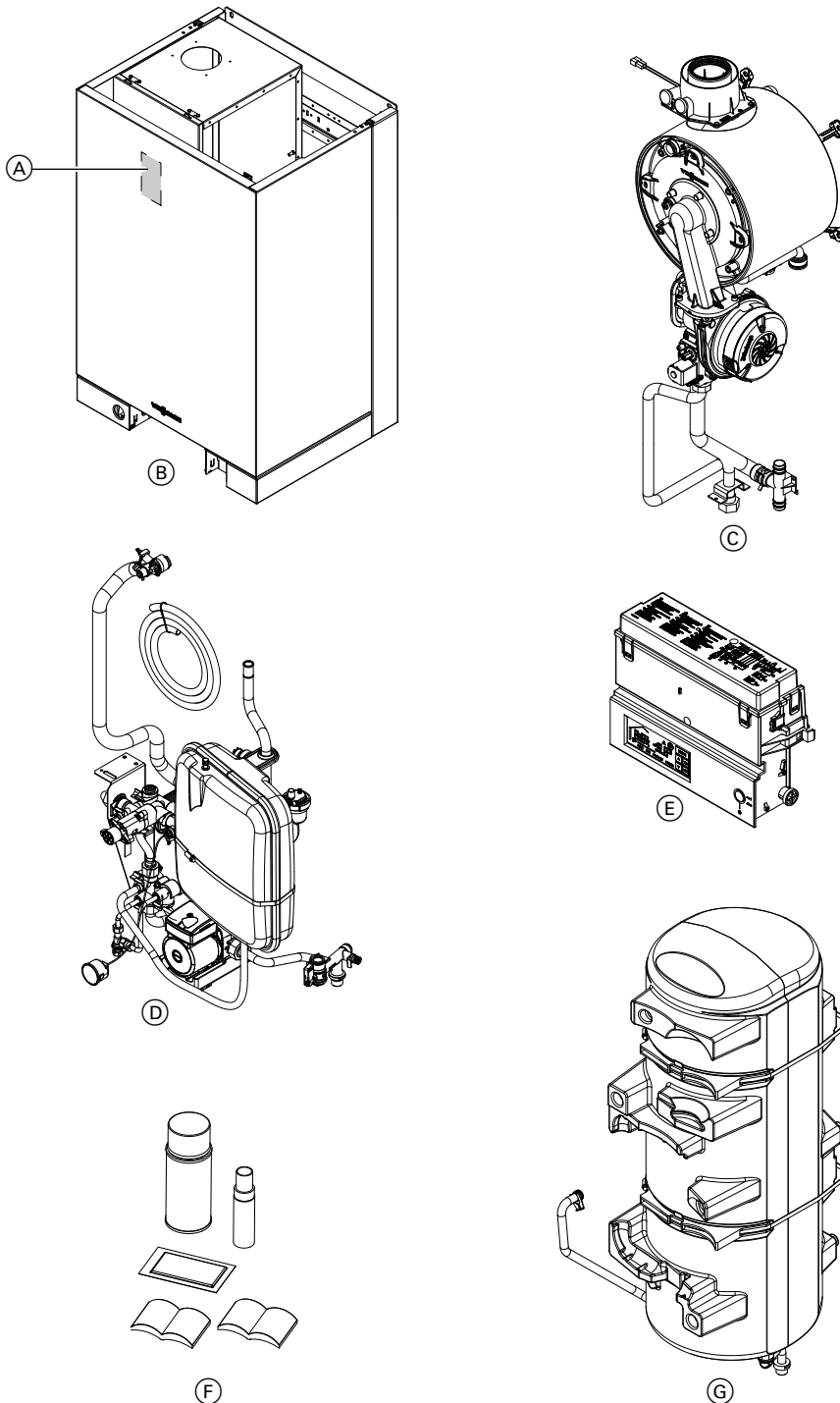


Рис. 45

- |  |   |
|--|---|
| <ul style="list-style-type: none"> <li>(А) Фирменная табличка (на крышке закрытой камеры)</li> <li>(Б) Узел корпуса</li> <li>(С) Узел термoeлементa</li> </ul> | <ul style="list-style-type: none"> <li>(Д) Узел гидравлики</li> <li>(Е) Узел контроллера</li> <li>(Ф) Прочие компоненты</li> <li>(Г) Узел емкостного водонагревателя</li> </ul> |
|--|---|



**Узел корпуса** (продолжение)

Поз.	Деталь
0001	Фронтальная панель облицовки
0002	Логотип Viessmann
0003	Крышка закрытой камеры с уплотнением
0004	Профильное уплотнение
0005	Держатель контроллера
0006	Ограничитель доступа 600 мм
0007	Защелка (4 шт.)
0008	Трубный зажим Ø 18
0009	Прокладка воздухопровода сифона
0010	Мембранная проходная насадка Ø 29/18
0011	Кабельный ввод
0012	Прокладка воздухопровода газовой трубы
0013	Настенное крепление

Узел термозлемента

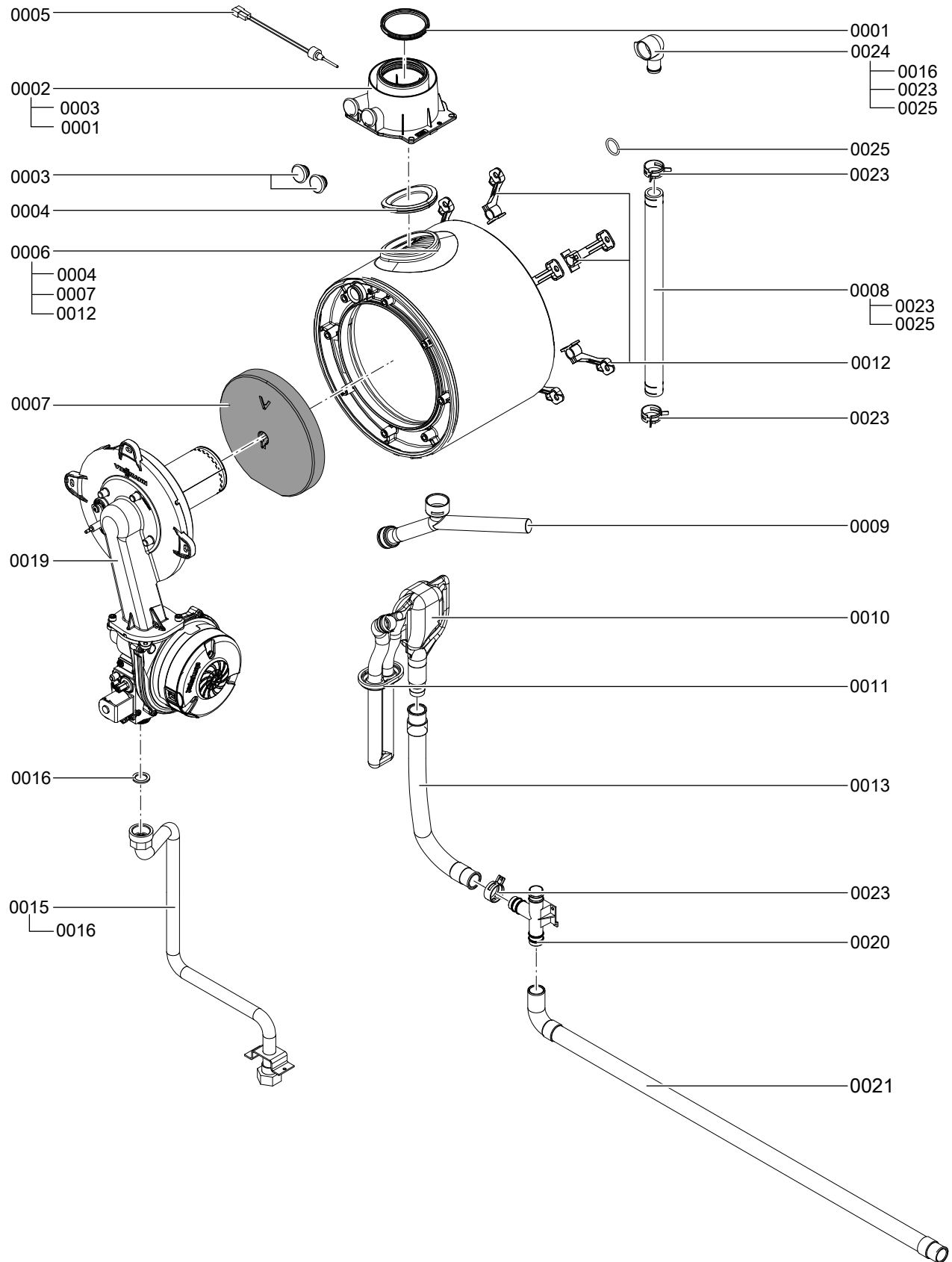


Рис. 47



**Узел термоэлемента** (продолжение)

Поз.	Деталь
0001	Уплотнение DN 60
0002	Присоединительный элемент котла
0003	Заглушка присоединительного элемента котла
0004	Уплотнение в системе уходящих газов
0005	Датчик температуры уходящих газов
0006	Теплообменник
0007	Теплоизоляционный блок
0008	Профильный шланг обратной магистрали отопительного контура
0009	Шланг для конденсата
0010	Сифон
0011	Прокладка воздухопровода сифона
0012	Крепление теплообменника (комплект)
0013	Сливной шланг конденсата
0015	Труба подключения газа
0016	Комплект уплотнений А 17 x 24 x 2 (5 шт.)
0019	Горелка
0020	Соединительный тройник
0021	Гофрированный шланг 19 x 800 с насадкой/коленом
0023	Пружинный хомут DN 25 (5 шт.)
0024	Соединительный уголок обратной магистрали отопительного контура, латунь
0025	Кольцо круглого сечения 20,63 x 2,62 (5 шт.)

Узел горелки

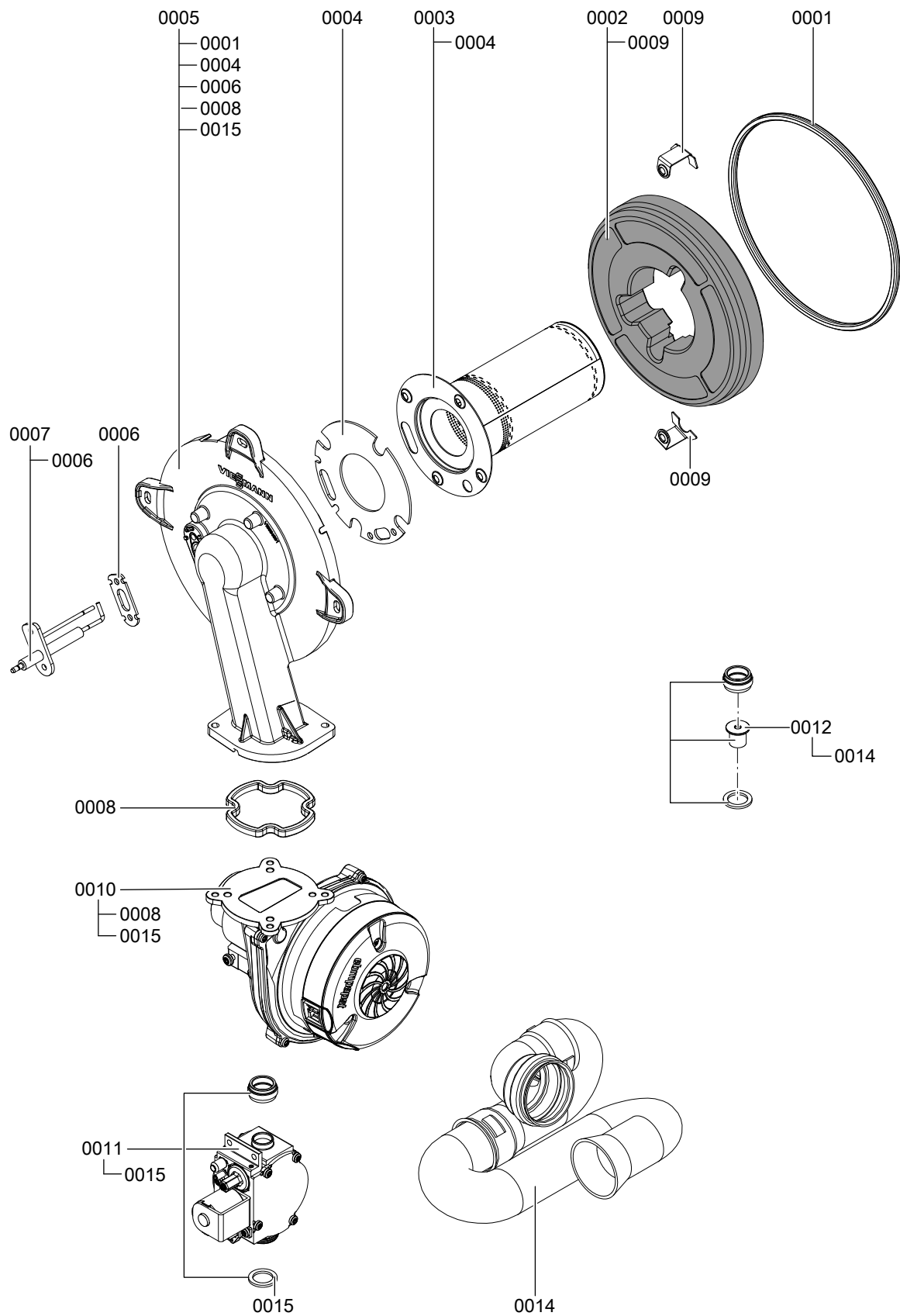


Рис. 48

**Узел горелки** (продолжение)

Поз.	Деталь
0001	Уплотнение горелки Ø 187 (быстроизнашивающаяся деталь)
0002	Теплоизоляционное кольцо
0003	Цилиндрическая жаровая сетка (быстроизнашивающаяся деталь)
0004	Уплотнение жаровой сетки
0005	Дверца горелки
0006	Уплотнение ионизационного электрода (5 шт.)
0007	Электрод розжига/ионизационный электрод
0008	Уплотнение фланца дверцы горелки (быстроизнашивающаяся деталь)
0009	Крепежный щиток теплоизоляционного кольца (2 шт.)
0010	Центробежный вентилятор NRG 118
0011	Газовый вентиль
0012	Комплект для переоборудования G31
0014	Удлинитель Вентури
0015	Уплотнение А 17 x 24 x 2 (5 шт.)

Узел гидравлики

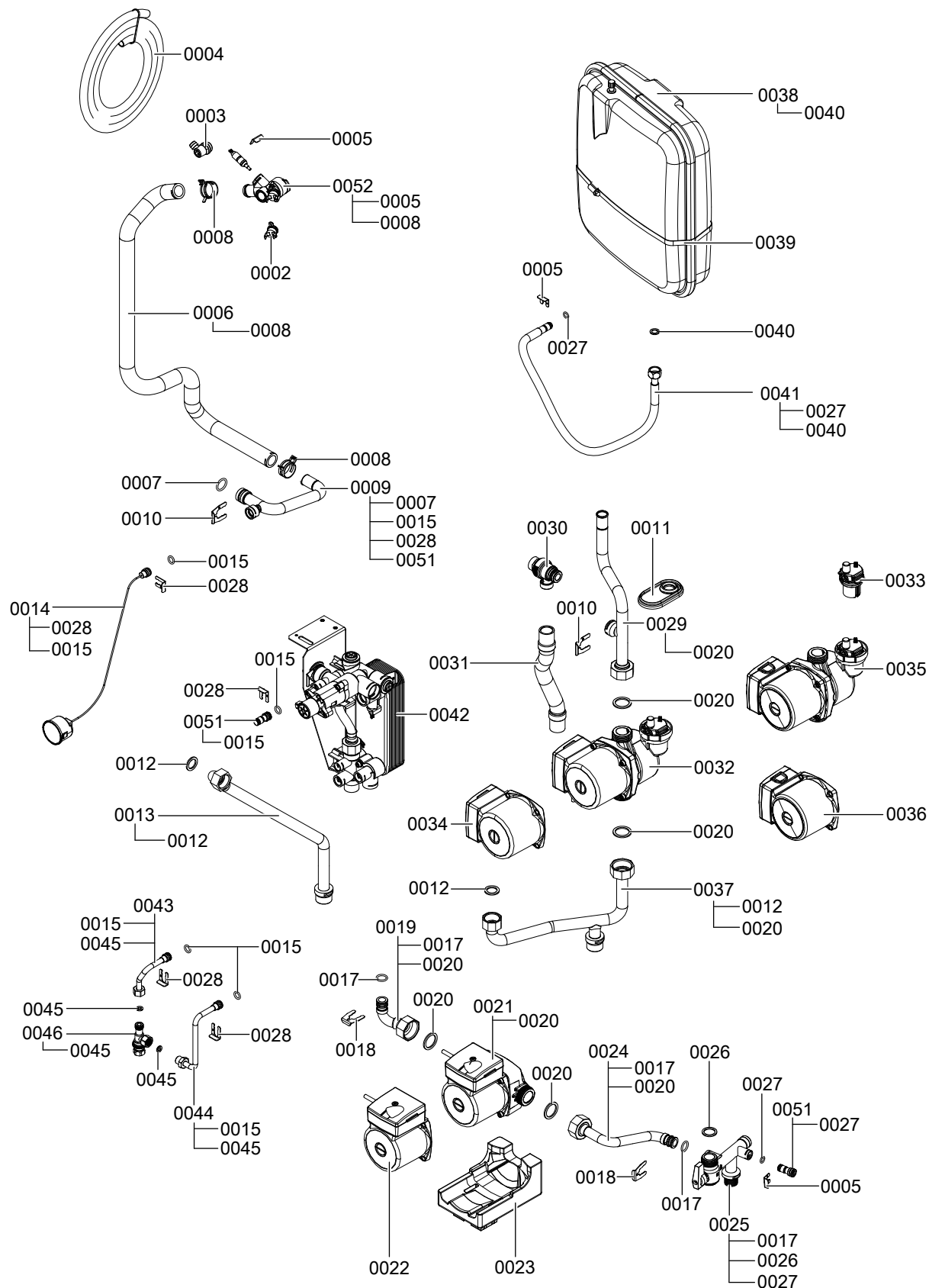


Рис. 49

Детали

**Узел гидравлики** (продолжение)

Поз.	Деталь
0001	Датчик температуры
0002	Термовыключатель
0003	Воздушный кран G 3/8
0004	Шланг 10 x 1,5 x 1500
0005	Зажим Ø 8 (5 шт.)
0006	Профильный шланг подающей магистрали отопительного контура
0007	Кольцо круглого сечения 17,86 x 2,62 (5 шт.)
0008	Пружинный хомут DN 25 (5 шт.)
0009	Соединительная труба подающей магистрали отопительного контура
0010	Зажим Ø 18 (5 шт.)
0011	Проходная насадка (5 шт.)
0012	Уплотнение А 17 x 24 x 2 (5 шт.)
0013	Соединительная труба подающей магистрали отопительного контура
0014	Манометр
0015	Кольцо круглого сечения 9,6 x 2,4 (5 шт.)
0017	Кольцо круглого сечения 14,3 x 2,4 (5 шт.)
0018	Зажим Ø 15 (5 шт.)
0019	Соединительная труба циркуляционного насоса ГВС
0020	Уплотнение А 23 x 30 x 2 (5 шт.)
0021	Насос VIUP15-30 CIL2
0022	Электромотор насоса VIUP-30
0023	Опора насоса загрузки емкостного водонагревателя
0024	Соединительная труба трубопровода холодной воды
0025	Шаровой кран 3/4 - DN15
0026	Уплотнение А 18,5 x 24 x 2 (3 шт.)
0027	Круглое уплотнение 8 x 2 (5 шт.)
0028	Зажим Ø 10 (5 шт.)
0029	Труба обратной магистрали
0030	Предохранительный клапан
0031	Сливной шланг конденсата
0032	Насос UPS 60
0033	Клапан быстрого удаления воздуха насоса
0034	Электромотор насоса UPSO 60
0035	Насос UPS 70
0036	Электромотор насоса VIUPSO15-70 CIAO2
0037	Труба подключения обратной магистрали отопительного контура
0036	Соединительная труба наполнения теплоносителя
0037	Уплотнение А 6 x 11 x 1
0038	Мембранный расширительный бак (МРБ)
0039	Шланговый хомут Ø 220 - 240
0040	Уплотнение А 10 x 15 x 1,5 (5 шт.)
0041	Соединительный трубопровод МРБ 3/8 x 60
0042	Aqua-Platine
0043	Соединительная труба наполнения
0044	Присоединительная труба наполнительного устройства TW

## Спецификации деталей

### Узел гидравлики (продолжение)

Поз.	Деталь
0045	Уплотнение А 6 x 11 x 1
0046	Кран наполнения
0051	Заглушка Ø 8/10
0052	Соединительный уголок подающей магистрали отопительного контура

Узел гидравлики

Узел Aquarplatine

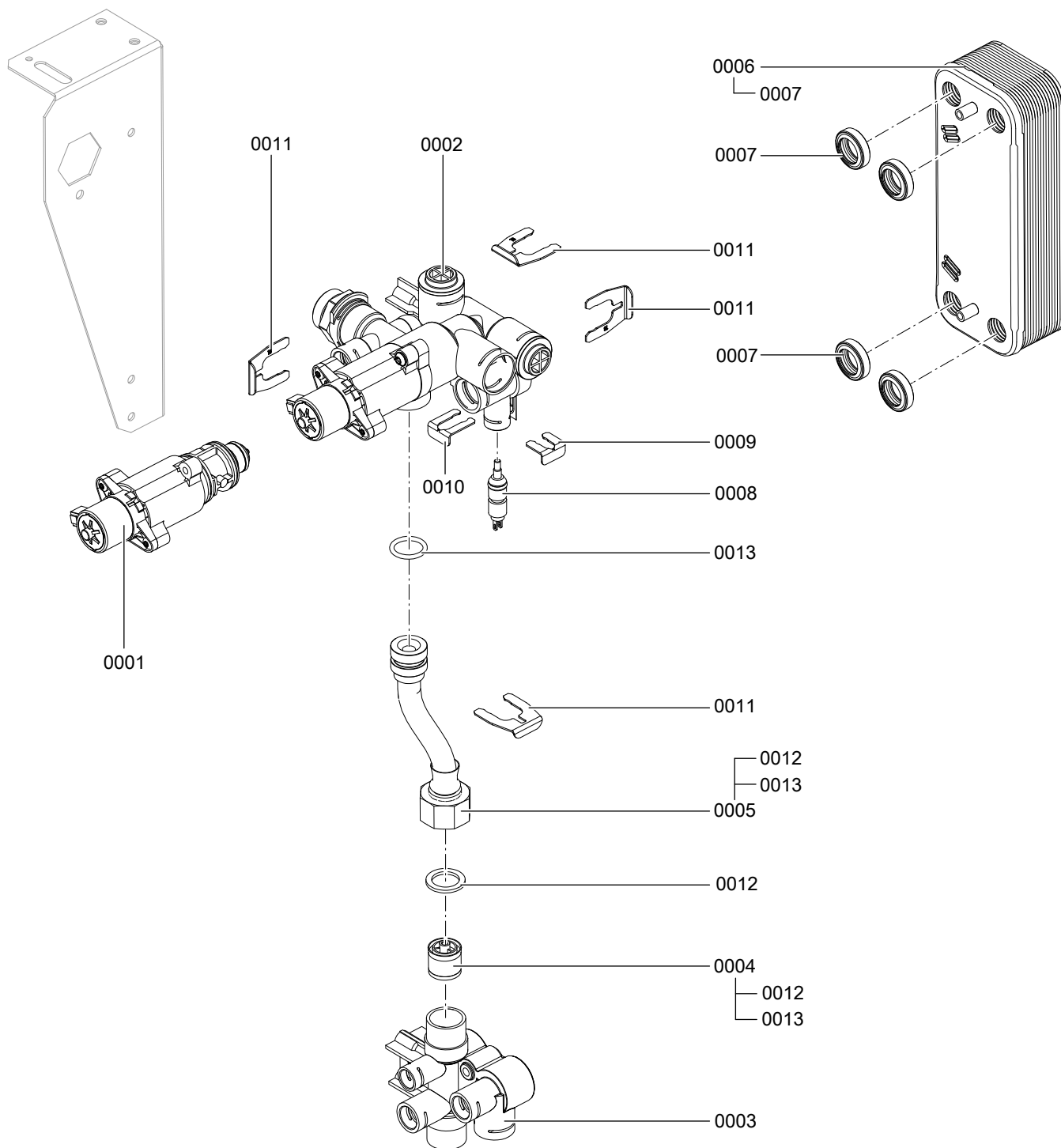


Рис. 50



**Узел Aquarplatine** (продолжение)

Поз.	Деталь
0001	Клапанная вставка
0002	Блок подающей магистрали
0003	Блок обратной магистрали
0004	Перепускной клапан
0005	Перепускной трубопровод
0006	Пластинчатый теплообменник
0007	Профильное уплотнение (4 шт.)
0008	Датчик температуры
0009	Зажим Ø 8 (5 шт.)
0010	Зажим Ø 10 (5 шт.)
0011	Зажим Ø 18 (5 шт.)
0012	Уплотнение А 17 x 24 x 2 (5 шт.)
0013	Кольцо круглого сечения 17,86 x 2,62 (5 шт.)

Узел контроллера

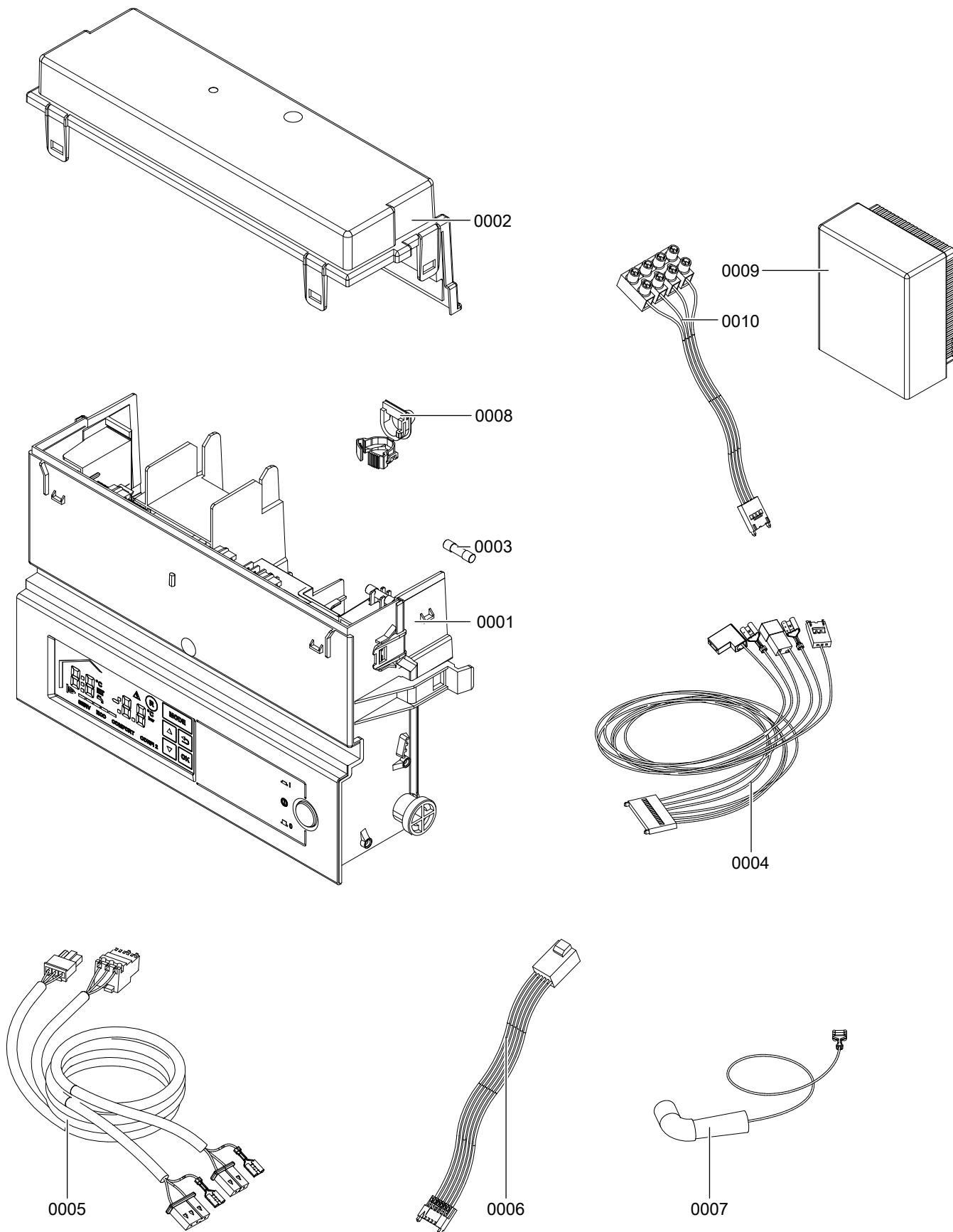
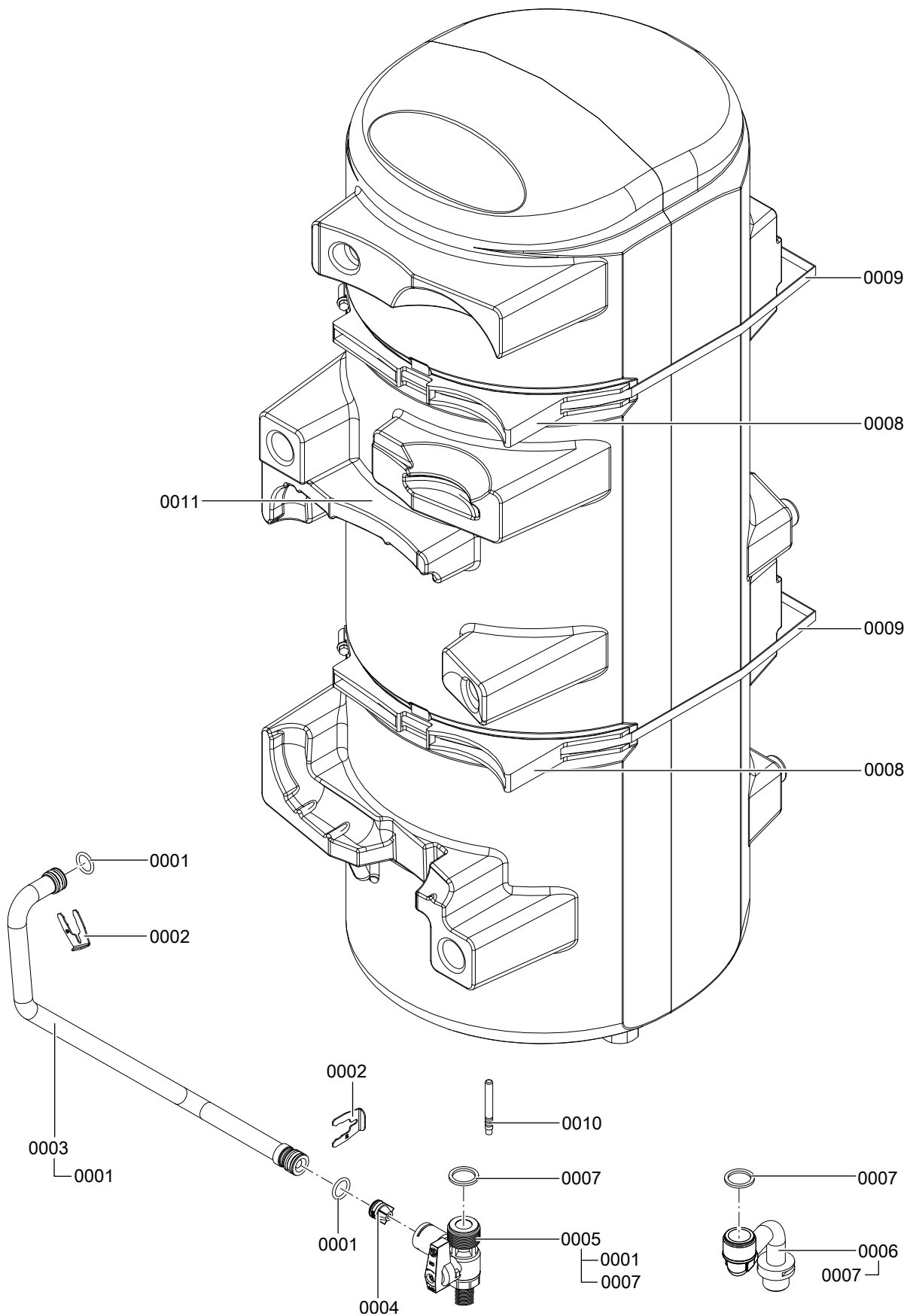


Рис. 51

**Узел контроллера** (продолжение)

Поз.	Деталь
0001	Контроллер VBC113-D10
0002	Крышка клеммной коробки
0003	Предохранитель Т 2,5 А 250 В (10 шт.)
0004	Кабельный жгут Х20
0005	Кабельный жгут 100/35
0006	Кабельный жгут шагового электромотора Molex
0007	Кабель розжига с угловым штекером 5 кОм
0008	Фиксатор кабеля (10 шт.)
0009	Датчик наружной температуры NTC
0010	Кабельный жгут Х21



Детали

Рис. 52

**Узел модуля емкости** (продолжение)

Поз.	Деталь
0001	Кольцо круглого сечения 14,3 x 2,4 (5 шт.)
0002	Зажим Ø 15 (5 шт.)
0003	Соединительная труба трубопровода горячей воды
0004	RV-патрон DN 15
0005	Блокировочный уголок емкостного водонагревателя
0006	Соединительная труба трубопровода горячей воды
0007	Уплотнение А 18,5 x 24 x 2 (3 шт.)
0008	Защитный профиль
0009	Шланговый хомут Ø 340-360 x 9, с отверстиями
0010	Датчик температуры емкостного водонагревателя NTC
0011	Водонагреватель

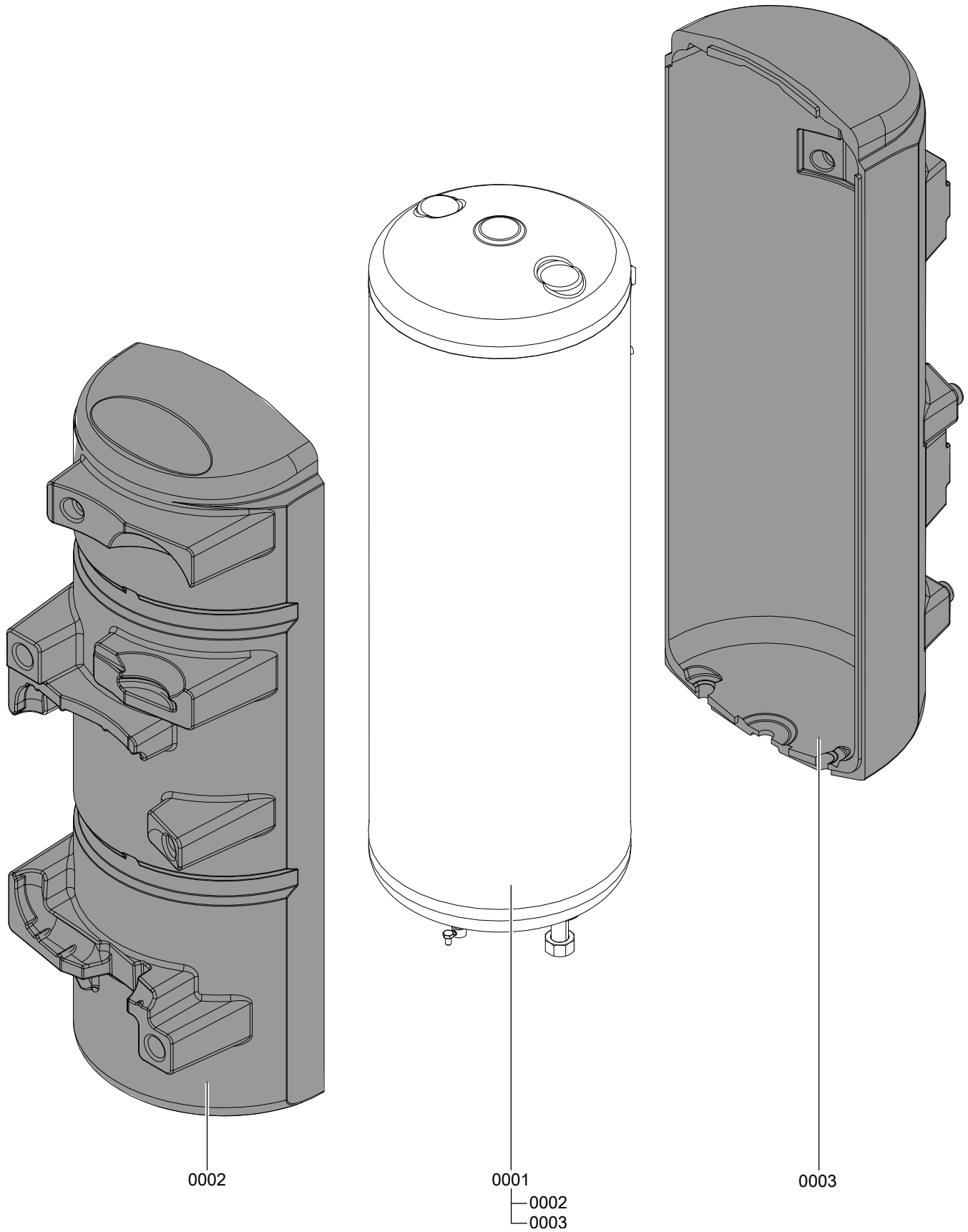


Рис. 53

**Узел емкостного водонагревателя** (продолжение)

Поз.	Деталь
0001	Емкостный водонагреватель с теплоизоляцией
0002	Теплоизоляция EPS, спереди
0003	Теплоизоляция EPS, сзади

**Прочие компоненты**

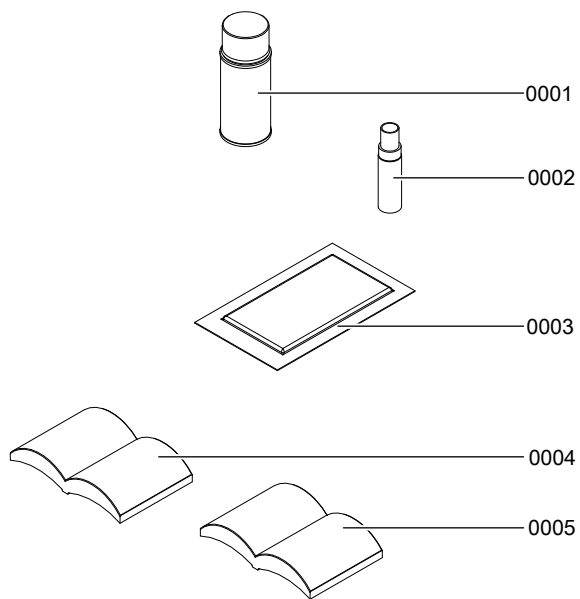


Рис. 54



**Прочие компоненты** (продолжение)

Поз.	Деталь
0001	Лак в аэрозольной упаковке, белого цвета, банка 150 мл
0002	Лакировальный карандаш, белый
0003	Специальная смазка
0004	Инструкция по монтажу и сервисному обслуживанию
0005	Инструкция по эксплуатации

## Режим отопления

В режиме погодозависимой теплогенерации температура котловой воды регулируется в зависимости от наружной температуры.

### Кривая управления погодозависимой теплогенерации

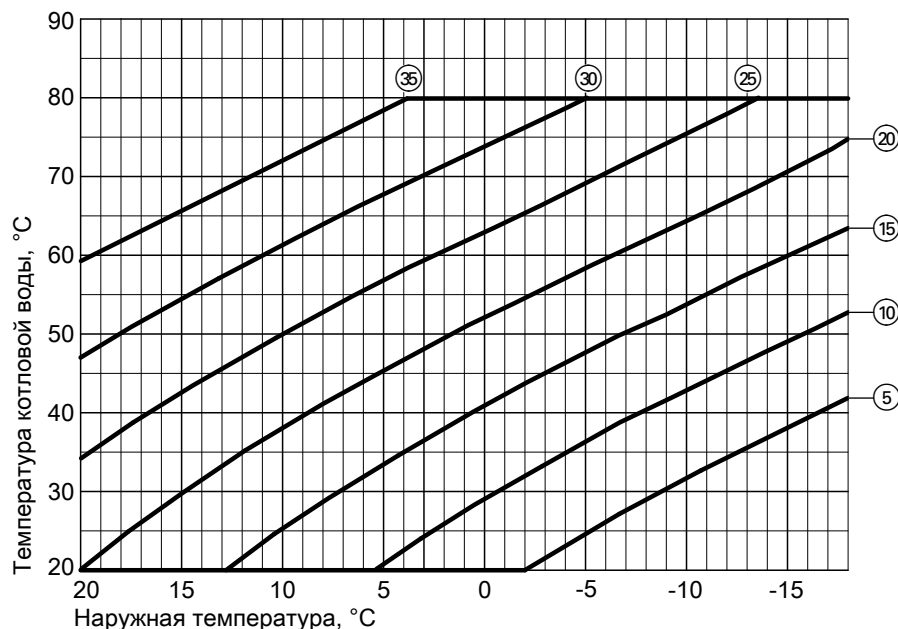


Рис. 55

- ⊗ Параметр настроенной кривой отопления  
Настройку можно выполнять пошагово от  
-- до 35 .

### Настройка кривой отопления

1. Нажать на ▲/▼ .  
Заданный параметр мигает и отображается **■■■■**.
2. Настроить параметр с помощью ▲/▼ .
3. Нажать **OK** для подтверждения.

### Функция защиты от замерзания

Функция защиты от замерзания возможна только при подключенном датчике наружной температуры. Функция защиты от замерзания срабатывает при наружной температуре < 5°C. Горелка включается, и температура котловой воды поддерживается на уровне 20 °C.

## Приготовление горячей воды

### Нагрев емкостного водонагревателя из холодного состояния

Если температура, зарегистрированная датчиком температуры водонагревателя, ниже заданной температуры, включается циркуляционный насос котловой воды и срабатывает 3-ходовой переключающий вентиль.

- Если температура котловой воды  $\geq$  заданной температуре горячей воды, включается насос загрузки водонагревателя.
- Если температура котловой воды  $\leq$  заданной температуре воды контура ГВС, включается горелка, и после достижения требуемой температуры котловой воды включается насос загрузки емкостного водонагревателя.

Емкостный водонагреватель нагревается до заданной температуре воды контура ГВС. Нагрев заканчивается после того, как на датчике температуры емкостного водонагревателя будет достигнуто установленное значение температуры.

**Функции и условия эксплуатации в режиме...** (продолжение)

Насос загрузки емкостного водонагревателя и 3-ходовой переключающий клапан после окончания загрузки остаются включенными еще 30 секунд.

**Догрев в процессе водоразбора**

В процессе водоразбора холодная вода подается в нижнюю зону емкостного водонагревателя.

Если температура, зарегистрированная датчиком температуры водонагревателя, ниже заданной температуры, включается циркуляционный насос котловой воды и срабатывает 3-ходовой переключающий вентиль.

- Если температура котловой воды  $\geq$  заданной температуры горячей воды, включается насос загрузки водонагревателя.
- Если температура котловой воды  $\leq$  заданной температуре воды контура ГВС, включается горелка, и после достижения требуемой температуры котловой воды включается насос загрузки емкостного водонагревателя.

Посредством датчика температуры на выходе вода контура ГВС доводится до заданной температуры.

После окончания водоразбора емкостный водонагреватель продолжает нагреваться, пока датчик температуры емкостного водонагревателя не достигнет заданной температуры воды контура ГВС.

Насос загрузки емкостного водонагревателя и 3-ходовой переключающий клапан остаются включенными еще 30 секунд.

Схема электрических соединений

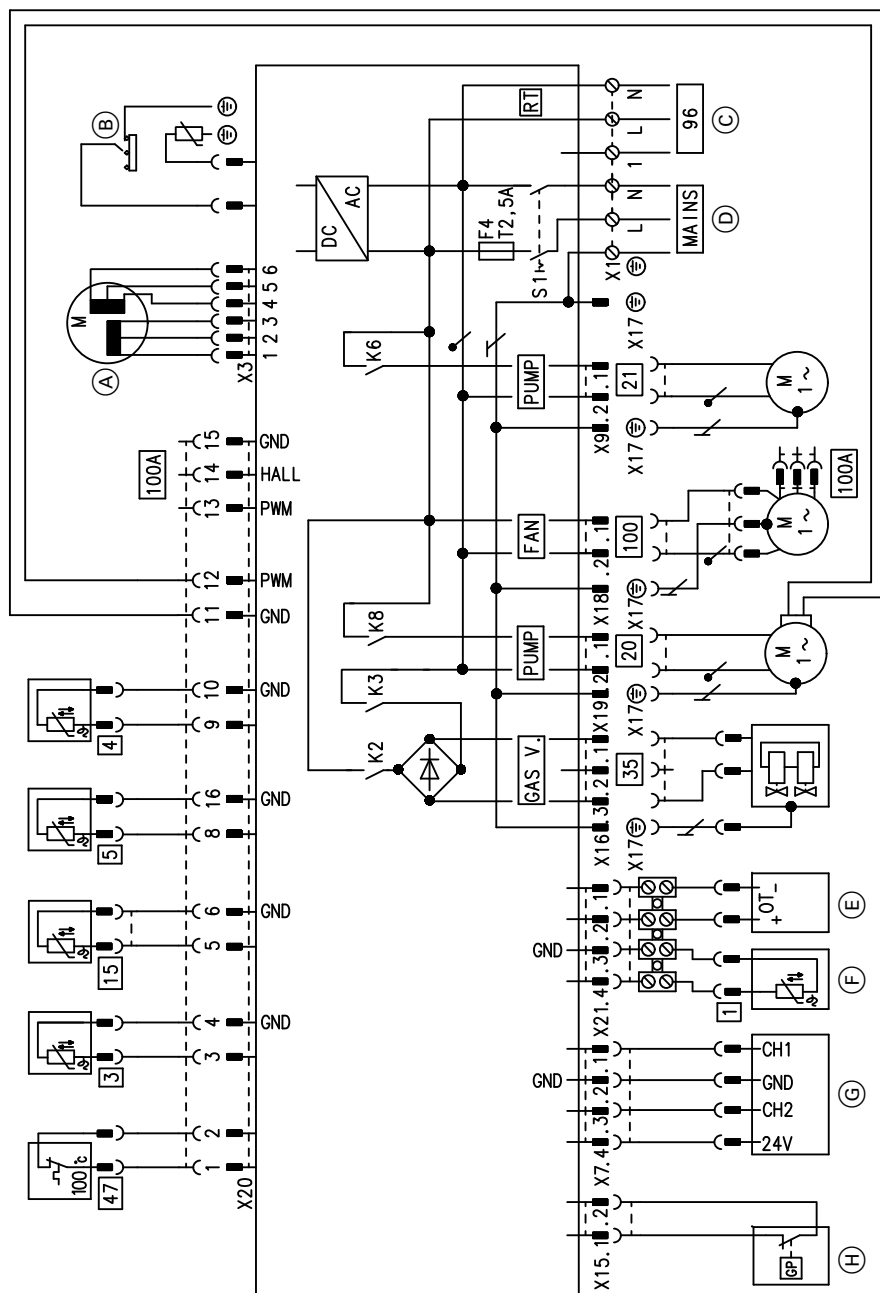


Рис. 56

- |  |   |
|--|---|
| <ul style="list-style-type: none"> <li>Ⓐ Шаговый электромотор переключающего клапана</li> <li>Ⓑ Розжиг/ионизация</li> <li>Ⓒ Vitotrol 100             <ul style="list-style-type: none"> <li>▪ тип RT</li> <li>▪ тип UTA</li> <li>▪ Тип UTDB</li> <li>▪ Тип UTDB-RF</li> </ul> </li> <li>Ⓓ Сетевой вход 230 В/50 Гц</li> <li>Ⓔ Устройство дистанционного управления (прибор Open Therm)</li> <li>Ⓕ Датчик наружной температуры (вспомогательное оборудование)</li> <li>Ⓖ Таймер (вспомогательное оборудование)</li> </ul> | <ul style="list-style-type: none"> <li>Ⓗ Реле контроля давления газа (вспомогательное оборудование)</li> <li>X ... Электрический разъем             <ul style="list-style-type: none"> <li>3 Датчик температуры котловой воды</li> <li>4 Датчик температуры ГВ на выходе</li> <li>5 Датчик температуры емкостного водонагревателя</li> <li>15 Датчик температуры уходящих газов</li> <li>20 Насос (теплоноситель)</li> <li>21 Насос загрузки водонагревателя</li> <li>35 Электромагнитный газовый клапан</li> <li>47 Ограничитель температуры</li> <li>100 Электромотор вентилятора 230 В~</li> <li>100А Устройство управления вентилятора</li> </ul> </li> </ul> |
|--|---|

**Журнал**

Значения настройки и результаты измерений		Первичный ввод в эксплуатацию	Техобслуживание/сервис	Техобслуживание/сервис	Техобслуживание/сервис	Техобслуживание/сервис
Дата						
Подпись						
Вид газа	G					
Статическое давление	мбар кПа					
Динамическое давление газа (давление истечения)	мбар кПа					
<b>Содержание углекислого газа CO<sub>2</sub></b>						
▪ Максимальная тепловая мощность	об. %					
▪ Минимальная тепловая мощность	об. %					
<b>Содержание кислорода O<sub>2</sub></b>						
▪ Максимальная тепловая мощность	об. %					
▪ Минимальная тепловая мощность	об. %					
<b>Содержание моноокси углерода CO</b>	1/млн					

## Технические данные

<b>Диапазон номинальной тепловой мощности в режиме отопления</b>				
<b>T<sub>под</sub>/T<sub>обр</sub> 50/30 °C</b>	<b>кВт</b>	<b>4,7 (6,5)<sup>*1</sup> – 19</b>	<b>4,7 (6,5)<sup>*1</sup> – 26</b>	<b>5,8 (8,7)<sup>*1</sup> – 35</b>
<b>T<sub>под</sub>/T<sub>обр</sub> 80/60 °C</b>	<b>кВт</b>	<b>4,3 (5,9)<sup>*1</sup> – 17,4</b>	<b>4,3 (5,9)<sup>*1</sup> – 23,8</b>	<b>5,3 (8,0)<sup>*1</sup> – 32,1</b>
<b>Диапазон номинальной тепловой мощности при приготовлении горячей воды</b>				
	<b>кВт</b>	4,3 (5,9) <sup>*1</sup> – 23,7	4,3 (5,9) <sup>*1</sup> – 29,3	5,4 (8,0) <sup>*1</sup> – 35,0
<b>Диапазон номинальной тепловой нагрузки</b>				
	<b>кВт</b>	4,4 (6,1) <sup>*1</sup> – 24,7	4,4 (6,1) <sup>*1</sup> – 30,5	5,5 (8,2) <sup>*1</sup> – 36,5
<b>Параметры подключения</b> при максимальной нагрузке и работе на следующих видах топлива:				
- Прир. газ Н	м <sup>3</sup> /ч	2,61	3,23	3,86
- Сжиженный газ Р	кг/ч	1,93	2,39	2,85
<b>Номинальное напряжение</b>	<b>В</b>	230		
Номинальная частота	Гц	50		
Номинальный ток	А	2,0		
Предохранитель на входе (макс.)	А	16		
<b>Потребляемая эл. мощность (макс.)</b>	<b>Вт</b>	175	187	226
<b>Допуст. температура окружающей среды</b>				
- в режиме эксплуатации	°C	от 0 до +40		
- при хранении и транспортировке	°C	от -20 до +65		
<b>Вид защиты</b>				
IP X4 согласно EN 60529 (только в режиме эксплуатации с использованием воздуха из помещения)				
<b>Класс защиты</b>				
I				
<b>Настройка ограничителя температуры</b>				
	°C	100 C (фиксировано)		

**Указание**

Параметры потребления приведены лишь для документации (например, для заявки на газ) или в целях дополнительной волюметрической проверки настройки. По причине заводской настройки запрещается изменять указанные здесь значения давления газа. Условия: 15 °C, 1013 мбар (101,3 кПа).

<sup>\*1</sup> Только при работе на сжиженном газе Р

## Окончательный вывод из эксплуатации и утилизация

Изделия производства Viessmann могут быть подвергнуты вторичной переработке. Компоненты и топливо отопительной установки не относятся к бытовым отходам.

Для вывода установки из эксплуатации ее необходимо обесточить, компоненты установки должны остынуть.

Необходимо обеспечить должную утилизацию всех компонентов.

**DE:** Мы рекомендуем использовать систему утилизации, организованную компанией Viessmann. Эксплуатационные материалы (например, теплоносители) могут быть утилизированы на коммунальных пунктах утилизации. Более подробную информацию могут предоставить представительства Viessmann.

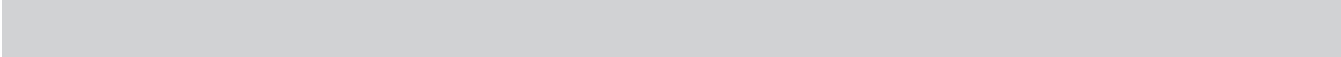
**Предметный указатель**

<b>А</b>		<b>П</b>	
Адаптация мощности		Первичный ввод в эксплуатацию.....	18
– Длина дымохода.....	22	Перенастройка вида газа	
		– на контроллере.....	41
<b>Г</b>		– Сжиженный газ.....	20
Газовая регулирующая арматура .....	21	Переоборудование на другой вид газа	
Гидравлические подключения.....	10	– Природный газ.....	41
Граница замерзания.....	74	Пламенная голова.....	34
		Пластинчатый теплообменник.....	51
<b>Д</b>		Подающая магистраль.....	8
Давление в установке.....	19	Подключение газа.....	8, 11
Датчик наружной температуры.....	47	Подключение горячей воды.....	8
Датчик температуры горячей воды на выходе.....	49	Подключение к сети.....	15
Датчик температуры емкостного водонагревателя	49	Подключение нескольких котлов к общей системе	
Датчик температуры котла.....	48	удаления продуктов сгорания.....	23
Датчик температуры уходящих газов.....	51	Подключение холодной воды.....	8
Демонтаж горелки.....	33	Подключения.....	8, 10
Динамическое давление газа.....	21	Предельные значения	
Дымоход.....	13	– Значения продуктов сгорания.....	21
		Предохранитель.....	52
<b>З</b>		Предохранительный клапан.....	8, 12
Заливаемая у в установку вода.....	18	Проверка содержания СО2.....	32
Защита от замерзания.....	74	Протокол.....	77
		Процесс функционирования.....	43
<b>И</b>		<b>Р</b>	
Индикация неисправностей.....	43	Регулировка мощности	
Информация об изделии.....	7	– Каскадная система удаления продуктов	
Ионизационный электрод.....	34	сгорания.....	29
		– Подключение нескольких котлов.....	23
<b>К</b>		Режим погодозависимой теплогенерации.....	74
Каскадная система удаления продуктов сгорания	29	Розжиг.....	34
Код неисправности.....	43	<b>С</b>	
Конденсат.....	12	Сброс.....	46
Конденсатоотводчик.....	12	Сжиженный газ.....	20
Кривая нагрева.....	74	Сифон.....	12, 36
		Статическое давление.....	21
<b>М</b>		Схема соединений.....	76
Макс.....	22	<b>Т</b>	
Монтаж горелки.....	36	Трубопровод подачи воздуха.....	13
Мощность нагрева.....	22	<b>У</b>	
		Удаление воздуха.....	20
<b>Н</b>		Уплотнение горелки.....	34
Наполнение.....	8	Устранение неисправностей.....	46
Наполнение емкостного водонагревателя.....	19	<b>Ф</b>	
Наполнение установки.....	18, 19	Функция наполнения.....	18
Настенный монтаж.....	9	<b>Ц</b>	
Настроенный вид газа.....	21	Цепь безопасности .....	50
		<b>Ч</b>	
<b>О</b>		Чистка камеры сгорания.....	35
Обратная магистраль отопительного контура.....	8	Чистка теплообменных поверхностей.....	35
Ограничение мощности.....	22		
Ограничитель температуры.....	50		
Отвод конденсата.....	36		
Открытие контроллера.....	13		
Ошибка (неисправность).....	43		
<b>о</b>			
опорожнение.....	8		



**Предметный указатель** (продолжение)

<b>Э</b>	
Электрические подключения.....	14
Электрод розжига.....	34





## Указание относительно области действия инструкции

### Заводской №:

7570726	7570727	7570728	7570734
7570735	7570736	7570737	7570738
7570740	7570741	7570742	7570743
7570744	7571576		

ТОВ "ВІССМАНН"  
вул. Валентини Чайки 16  
с. Чайки, Києво-Святошинський р-н, Київська обл.  
08130 Україна  
тел. +380 44 3639841  
факс +380 44 3639843

Viessmann Group  
ООО "Виссманн"  
г. Москва  
тел. +7 (495) 663 21 11  
факс. +7 (495) 663 21 12  
[www.viessmann.ru](http://www.viessmann.ru)