

Руководство по установке и техническому обслуживанию



ecoTEC pro

VUW INT IV 236/5-3 H

VUW INT IV 286/5-3 H

VUW INT IV 346/5-3

BY, MD (ru), RU



015

Издатель/изготовитель

Vaillant GmbH

Berghauser Str. 40 ■ D-42859 Remscheid
Tel. +49 21 91 18-0 ■ Fax +49 21 91 18-2810
info@vaillant.de ■ www.vaillant.de

Издатель/изготовитель

Вайлант ГмбХ

Бергхаузер штр. 40 ■ D-42859 Ремшайд
Тел +4 9 21 91 18-0 ■ Факс +4 9 21 91 18-2810
info@vaillant.de ■ www.vaillant.de



Содержание

Содержание	7	Ввод в эксплуатацию	18
1 Безопасность	4	7.1 Включение и выключение изделия	18
1.1 Относящиеся к действию предупредительные указания	4	7.2 Использование тестовых программ	18
1.2 Использование по назначению	4	7.3 Проверка и подготовка греющей воды/заправочной и подпиточной воды	18
1.3 Общие указания по технике безопасности	4	7.4 Защита от недостаточного давления воды	19
1.4 Предписания (директивы, законы, стандарты)	7	7.5 Наполнение системы отопления	19
2 Указания по документации	8	7.6 Удаление воздуха из системы отопления	20
2.1 Соблюдение совместно действующей документации	8	7.7 Наполнение системы горячего водоснабжения и удаление из нее воздуха	20
2.2 Хранение документации	8	7.8 Наполнение сифона конденсата	20
2.3 Действительность руководства	8	7.9 Проверка газа	20
3 Описание изделия	8	7.10 Проверка герметичности	22
3.1 Конструкция изделия	8	8 Адаптация к системе отопления	22
3.2 Данные на маркировочной табличке	8	8.1 Вызов кодов диагностики	22
3.3 Серийный номер	9	8.2 Время блокировки горелки	22
3.4 Правила упаковки, транспортировки и хранения	9	8.3 Настройка межсервисного интервала	23
3.5 Срок хранения	9	8.4 Настройка производительности насоса	23
3.6 Срок службы	9	8.5 Регулировка перепускного клапана	24
3.7 Дата производства	9	8.6 Регулировка подогрева питьевой воды с использованием солнечной энергии	24
4 Монтаж	9	8.7 Передача изделия эксплуатирующей стороне	24
4.1 Извлечение изделия из упаковки	9	9 Устранение неполадок	24
4.2 Проверка комплектности	9	9.1 Проверка сервисных сообщений	24
4.3 Размеры	10	9.2 Устранение ошибок	24
4.4 Минимальные расстояния	10	9.3 Вызов и очистка памяти ошибок	25
4.5 Использование монтажного шаблона	10	9.4 Сброс параметров на заводские настройки	25
4.6 Навешивание изделия	11	9.5 Подготовка к ремонту	25
4.7 Демонтаж передней облицовки	11	9.6 Замена неисправных компонентов	25
4.8 Демонтаж боковой части	12	9.7 Завершение ремонта	27
5 Установка	12	9.8 Проверка герметичности изделия	27
5.1 Условия установки	13	10 Осмотр и техобслуживание	27
5.2 Монтаж подсоединения газа	13	10.1 Демонтаж компактного термомодуля	27
5.3 Проверка герметичности газопровода	13	10.2 Очистка теплообменника	28
5.4 Установка подключения холодной и горячей воды	13	10.3 Проверка горелки	29
5.5 Подключение подающей линии системы отопления и обратной линии системы отопления	14	10.4 Очистка сифона конденсата	29
5.6 Подключение линии отвода конденсата	14	10.5 Очистка сетчатого фильтра на входе холодной воды	29
5.7 Монтаж сливной трубы на предохранительный клапан	14	10.6 Установка термо-компактного модуля	29
5.8 Установка системы дымоходов	14	10.7 Опорожнение изделия	30
5.9 Электромонтаж	16	10.8 Проверка давления на входе внутреннего расширительного бака	30
6 Управление	17	10.9 Завершение работ по осмотру и техническому обслуживанию	30
6.1 Концепция управления	17	10.10 Проверка герметичности изделия	30
6.2 Обзор уровня специалиста	18	11 Вывод из эксплуатации	30
6.3 Вызов уровня специалиста	18	11.1 Временный вывод изделия из эксплуатации	30
6.4 Live монитор (коды состояния)	18	11.2 Вывод изделия из эксплуатации	30
6.5 Настройка температуры горячей воды	18	12 Переработка и утилизация	30
		13 Сервисная служба	30
		Приложение	31
		А Коды диагностики – обзор	31

B	Коды состояния – обзор.....	35
C	Коды ошибки – обзор	37
D	Тестовые программы – Обзор.....	39
E	Схема электрических соединений изделия со встроенным приготовлением горячей воды, 12 - 35 кВт.....	40
F	Работы по осмотру и техническому обслуживанию	41
G	Технические характеристики.....	42
	Указатель ключевых слов	46



1 Безопасность

1.1 Относящиеся к действию предупредительные указания

Классификация относящихся к действию предупредительных указаний

Относящиеся к действию предупредительные указания классифицированы по степени возможной опасности с помощью предупредительных знаков и сигнальных слов следующим образом:

Предупредительные знаки и сигнальные слова



Опасность!

Непосредственная опасность для жизни или опасность тяжелых травм



Опасность!

Опасность для жизни в результате поражения электрическим током



Предупреждение!

Опасность незначительных травм



Осторожно!

Риск материального ущерба или нанесения вреда окружающей среде

1.2 Использование по назначению

В случае ненадлежащего использования или использования не по назначению возможна опасность для здоровья и жизни пользователя или третьих лиц, а также опасность нанесения ущерба изделию и другим материальным ценностям.

Это изделие предназначено для использования в качестве теплогенератора для замкнутых систем отопления и систем приготовления горячей воды.

В зависимости от типа газового аппарата названные в настоящем руководстве изделия разрешается устанавливать и эксплуатировать только в сочетании с принадлежностями для системы дымоходов/воздуховодов, указанными в совместной действующей документации.

Использование по назначению подразумевает:

- соблюдение прилагаемых руководств по эксплуатации, установке и техническому обслуживанию изделия, а также всех прочих компонентов системы
- установку и монтаж согласно допуску изделия и системы к эксплуатации
- соблюдение всех приведённых в руководствах условий выполнения осмотров и техобслуживания.

Использование по назначению включает, кроме того, монтаж с соблюдением степени защиты по IP-коду.

Иное использование, нежели описанное в данном руководстве, или использование, выходящее за рамки описанного здесь использования, считается использованием не по назначению. Использованием не по назначению считается также любое непосредственное применение в коммерческих и промышленных целях.

Внимание!

Любое неправильное использование запрещено.

1.3 Общие указания по технике безопасности

1.3.1 Опасность из-за недостаточной квалификации

Действительность: Не для России

Следующие работы должны выполнять только специалисты, имеющие достаточную для этого квалификацию:

Действительность: Россия

Следующие работы должны выполнять только аттестованные фирмой Vaillant специалисты, имеющие достаточную для этого квалификацию:

- Монтаж
- Демонтаж
- Установка
- Ввод в эксплуатацию
- Осмотр и техобслуживание
- Ремонт
- Вывод из эксплуатации
- ▶ Соблюдайте все прилагаемые к изделию руководства.





- ▶ Действуйте в соответствии с современным уровнем развития техники.
- ▶ Соблюдайте все соответствующие директивы, стандарты, законы и прочие предписания.

1.3.2 Опасность для жизни в результате утечки газа

При наличии запаха газа в зданиях:

- ▶ Избегайте помещений с запахом газа.
- ▶ По возможности широко откройте двери и окна и создайте сквозняк.
- ▶ Не используйте открытый огонь (например, зажигалку, спички).
- ▶ Не курите.
- ▶ Не используйте электрические выключатели, штепсельные вилки, звонки, телефоны или другие переговорные устройства в здании.
- ▶ Закройте запорное устройство счетчика газа или главное запорное устройство.
- ▶ Если возможно, закройте газовый запорный кран на изделии.
- ▶ Предупредите жильцов дома криком или стуком.
- ▶ Незамедлительно покиньте здание и предотвратите проникновение в него посторонних.
- ▶ Вызовите полицию и пожарную службу, как только будете находиться за пределами здания.
- ▶ Сообщите в дежурную службу предприятия газоснабжения по телефону, который находится за пределами здания.

1.3.3 Опасность для жизни из-за негерметичности при установке ниже уровня земли

Сжиженный газ скапливается у земли. Если прибор устанавливается ниже уровня поверхности земли, то при разгерметизации могут образовываться скопления сжиженного газа. В этом случае возникает опасность взрыва.

- ▶ Убедитесь, что сжиженный газ не сможет улетучиться из прибора и газопровода.

1.3.4 Опасность для жизни из-за засоренных или негерметичных трактов отходящих газов

К утечке отходящих газов и отравления ими приводят ошибки во время установки, повреждение, выполнение ненадлежащих действий с изделием, несоответствующее место установки и т. п.

При наличии запаха отходящих газов в зданиях:

- ▶ Откройте все двери и окна, к которым у вас имеется доступ, и образуйте сквозняк.
- ▶ Выключите изделие.
- ▶ Проверьте тракты отходящих газов в изделии и отводах отходящих газов.

1.3.5 Опасность отравления и ожога в результате утечки горячих отходящих газов

- ▶ Эксплуатация изделия разрешается только с полностью установленной системой воздухопроводов/дымоходов.
- ▶ Эксплуатация изделия разрешается только с установленной и закрытой передней облицовкой (кроме случаев проведения кратковременных проверок).

1.3.6 Опасность для жизни от взрывоопасных или воспламеняющихся веществ

- ▶ Не используйте изделие в помещениях для хранения взрывоопасных и легко воспламеняющихся веществ (например, бензина, бумаги, красок).

1.3.7 Опасность для жизни, связанная с облицовкой в виде шкафа

Облицовка в виде шкафа для изделия, работающего с забором воздуха из помещения, может стать причиной возникновения опасных ситуаций.

- ▶ Обеспечьте достаточное питание изделия воздухом на горение.



1 Безопасность



1.3.8 Опасность отравления из-за недостаточной подачи воздуха для горения

Условия: Эксплуатация с забором воздуха из помещения

- ▶ Обеспечьте беспрепятственную и достаточную подачу воздуха к помещению где установлено изделие, в соответствии с важными требованиями к вентиляции.

1.3.9 Опасность для жизни в результате отсутствия защитных устройств

На содержащихся в настоящем документе схемах указаны не все необходимые для надлежащей установки защитные устройства.

- ▶ Установите в систему необходимые защитные устройства.
- ▶ Соблюдайте действующие внутригосударственные и международные законы, стандарты и директивы.

1.3.10 Опасность для жизни в результате поражения электрическим током

В случае контакта с токопроводящими компонентами существует опасность для жизни в результате поражения электрическим током.

Прежде чем приступить к работе с изделием:

- ▶ Обесточьте изделие, отключив все полюса от электросети (электрическое разъединительное устройство с расстоянием между контактами минимум 3 мм, например, предохранитель или силовой выключатель).
- ▶ Примите меры против повторного включения.
- ▶ Проверьте отсутствие напряжения.

1.3.11 Опасность ожога или ошпаривания из-за горячих деталей

- ▶ Начинайте работу с этими компонентами только после того, как они остынут.

1.3.12 Опасность для жизни в результате утечки отходящих газов

При работе изделия с пустым сифоном конденсата отходящие газы могут выходить в воздух в помещении.

- ▶ Убедитесь, что во время работы изделия сифон конденсата заполнен.

Условия: Допустимые аппараты конструкции В23 или В23Р с сифоном конденсата (принадлежности сторонних производителей)

- Уровень воды гидравлического затвора: ≥ 200 мм

1.3.13 Риск материального ущерба из-за использования неподходящего инструмента

- ▶ Для затяжки и ослабления резьбовых соединений используйте подходящий инструмент.

1.3.14 Риск материального ущерба вследствие размораживания

- ▶ Не устанавливайте изделие в помещениях, подверженных влиянию мороза.

1.3.15 Риск коррозии из-за непригодного воздуха для горения и воздуха в помещении

Аэрозоли, растворители, хлорсодержащие чистящие средства, краски, клеи, соединения аммиака, пыль и т. п. могут вызвать коррозионные повреждения изделия и системы дымоходов.

- ▶ Постоянно следите, чтобы подаваемый воздух на горение не был загрязнен фтором, хлором, серой, пылью и т. п.
- ▶ В месте установки не должны храниться химикаты.
- ▶ Если вы планируете использовать изделие в парикмахерских, покрасочных или столярных мастерских или мойках, выберите для установки отдельное помещение, в котором воздух технически чист от химических веществ.





- ▶ Позаботьтесь о том, чтобы подача воздуха для горения не осуществлялась через дымовые трубы, которые ранее эксплуатировались с жидкотопливными отопительными котлами или другими отопительными аппаратами, которые могут вызвать осаждение конденсированных паров на дымовой трубе.

1.3.16 ОПАСНО!

Действительность: Россия

ИЛИ Белоруссия

ИЛИ Молдова

- ▶ Опасность получения термического ожога!
- ▶ Опасность поражения электрическим током!
- ▶ Для оборудования подключаемого к электрической сети!
- ▶ Перед монтажом прочесть инструкцию по монтажу!
- ▶ Перед вводом в эксплуатацию прочесть инструкцию по эксплуатации!
- ▶ Соблюдать указания по техническому обслуживанию, приведенные в инструкции по эксплуатации!

1.4 Предписания (директивы, законы, стандарты)

- ▶ Соблюдайте национальные предписания, стандарты, директивы и законы.



2 Указания по документации

2 Указания по документации

2.1 Соблюдение совместно действующей документации

- ▶ Обязательно соблюдайте инструкции, содержащиеся во всех руководствах по эксплуатации и монтажу, прилагаемых к компонентам системы.

2.2 Хранение документации

- ▶ Передайте настоящее руководство и всю совместно действующую документацию стороне, эксплуатирующей систему.

2.3 Действительность руководства

Действие настоящего руководства распространяется исключительно на:

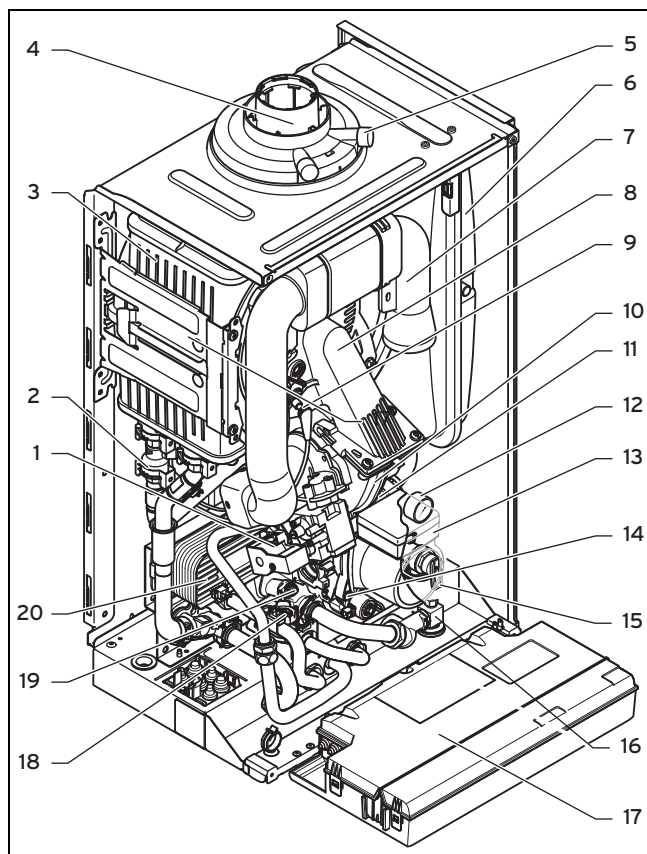
Изделие - артикульный номер

VUW INT IV 236/5-3 H	0010021968
VUW INT IV 286/5-3 H	0010021981
VUW INT IV 346/5-3	0010015914

3 Описание изделия

3.1 Конструкция изделия

3.1.1 Функциональные элементы изделия с приготовлением горячей воды



- | | |
|------------------------|--|
| 1 Газовая арматура | 4 Подключение системы воздуховодов/дымоходов |
| 2 Датчик давления воды | |
| 3 Теплообменник | |

- | | |
|--|--------------------------------------|
| 5 Штуцер для измерения отходящих газов | 13 Внутренний насос |
| 6 Расширительный бак | 14 Приоритетный переключающий клапан |
| 7 Воздухозаборная труба | 15 Предохранительный клапан |
| 8 Компактный термомодуль | 16 Устройство для наполнения |
| 9 Электрод розжига | 17 Блок электроники |
| 10 Вентилятор | 18 Датчик крыльчатки (горячая вода) |
| 11 Быстродействующий воздухоотводчик | 19 Перепускной клапан |
| 12 Манометр | 20 Вторичный теплообменник |

3.2 Данные на маркировочной табличке

Маркировочная табличка устанавливается на заводе-изготовителе на нижнюю сторону изделия.

Данные на маркировочной табличке	Значение
	Читайте руководство!
VUW...	Газовый настенный котел Vaillant для отопления и горячего водоснабжения
..6/5-3	Мощность высшей теплоты сгорания/оснащение поколений изделия
ecoTEC pro	Обозначение изделия
2H, G20 - 13 мбар (1,3 кПа)	Заводской тип газа и давление газа на входе
ww/jjjj	Дата производства: неделя/год
Кат.	Разрешённые категории газа
Тип	Допустимые типы газовых аппаратов
PMS	Допустимое общее избыточное давление в режиме отопления
PMW	Допустимое общее избыточное давление в контуре ГВС
T _{макс.}	Макс. температура теплоносителя в подающей линии
ED 92/42	Выполнение действующих требований по КПД на 4*
B Гц	Сетевое напряжение и частота тока в сети
Bт	макс. потребляемая электрическая мощность
IP	Тип защиты
	Режим отопления
	Приготовление горячей воды
P	Диапазон номинальной тепловой мощности
Q	Диапазон тепловой нагрузки
D	Номинальный объем отбора, горячая вода
	Штрих-код с серийным номером, цифры с 7 по 16 = артикул изделия



Указание

Убедитесь в соответствии изделия типа газа, имеющегося на месте установки.

3.3 Серийный номер

Серийный номер указан на пластмассовой табличке снизу на передней облицовке, а также на маркировочной табличке.

3.4 Правила упаковки, транспортировки и хранения

Действительность: Белоруссия

ИЛИ Молдова

ИЛИ Россия

Приборы поставляются в упаковке предприятия-изготовителя.

Приборы транспортируются автомобильным, водным и железнодорожным транспортом в соответствии с правилами перевозки грузов, действующими на конкретном виде транспорта. При транспортировке необходимо предусмотреть надежное закрепление изделий от горизонтальных и вертикальных перемещений.

Неустановленные приборы хранятся в упаковке предприятия-изготовителя. Хранить приборы необходимо в закрытых помещениях с естественной циркуляцией воздуха в стандартных условиях (неагрессивная и беспылевая среда, перепад температуры от $-10\text{ }^{\circ}\text{C}$ до $+37\text{ }^{\circ}\text{C}$, влажность воздуха до 80%, без ударов и вибраций).

3.5 Срок хранения

Действительность: Белоруссия

ИЛИ Молдова

ИЛИ Россия

– Срок хранения: 2 года

3.6 Срок службы

Действительность: Белоруссия

ИЛИ Молдова

ИЛИ Россия

При условии соблюдения предписаний относительно транспортировки, хранения, монтажа и эксплуатации, ожидаемый срок службы изделия составляет 10 лет.

3.7 Дата производства

Действительность: Белоруссия

ИЛИ Молдова

ИЛИ Россия

Дата производства (неделя, год) указаны в серийном номере на маркировочной табличке:

- третий и четвертый знак серийного номера указывают год производства (двухзначный).
- пятый и шестой знак серийного номера указывают неделю производства (от 01 до 52).

4 Монтаж

4.1 Извлечение изделия из упаковки

1. Извлеките изделие из картонной упаковки.
2. Снимите защитную пленку со всех частей изделия.

4.2 Проверка комплектности

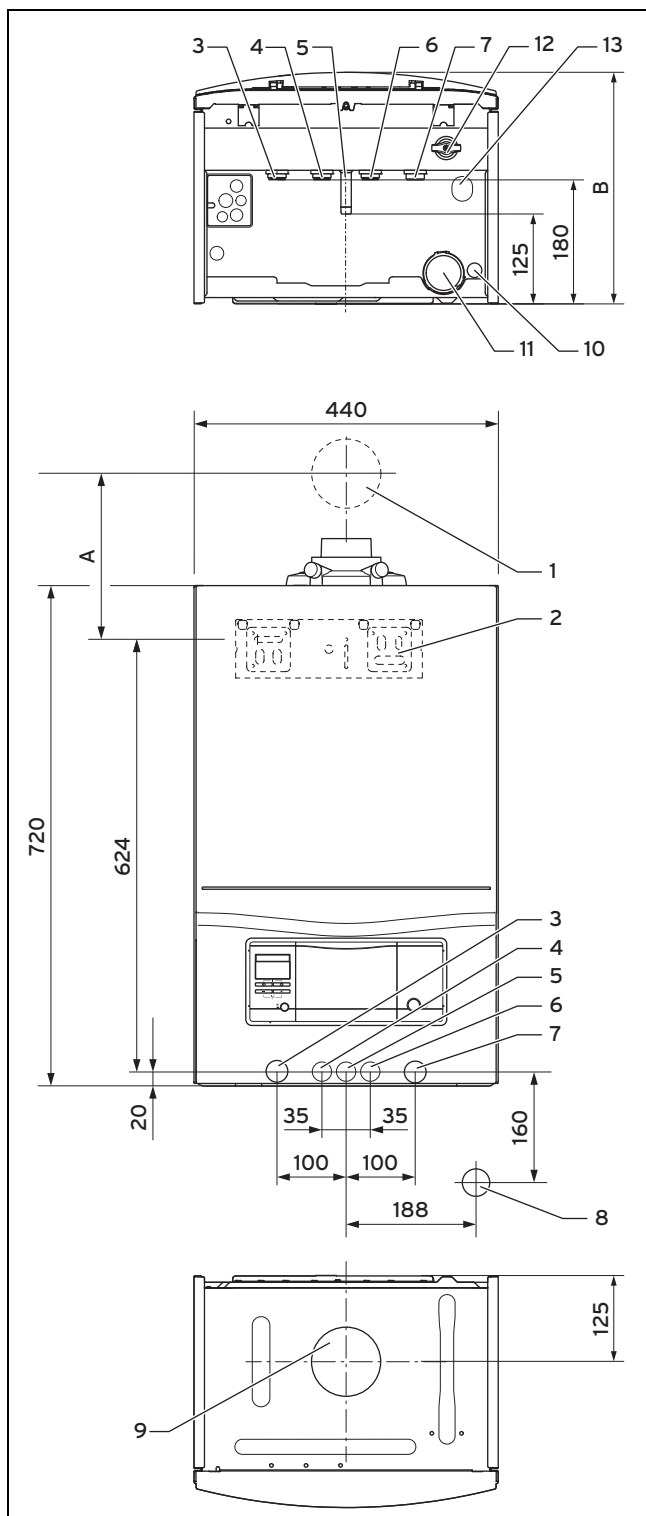
- ▶ Проверьте комплект поставки на комплектность и отсутствие повреждений.

4.2.1 Комплект поставки

Количество	Название
1	Теплогенератор
1	Монтажный комплект со следующим содержимым:
1	- Держатель изделия
1	- Труба для присоединения предохранительного клапана
1	- Обжимное резьбовое соединение для газа, 15 мм
2	- Кран для техобслуживания
1	- Клапан (подключение холодной воды)
1	- Соединительный патрубок горячей воды
1	- Присоединительный элемент 22 мм (подключение подающей и обратной линии системы отопления)
1	- Отдельная упаковка с рукояткой
2	- Пакет с мелкими деталями
1	Монтажный шаблон
1	Шланг для слива конденсата
1	Дополнительный пакет с документацией

4 Монтаж

4.3 Размеры



- | | |
|---|--|
| 1 Система дымоходов/воздуховодов, проход через стену. Держатель изделия | 6 Подключение холодной воды ($\varnothing 15 \times 1,5$) |
| 2 Держатель изделия | 7 Обратная линия системы отопления ($\varnothing 22 \times 1,5$) |
| 3 Подающая линия системы отопления ($\varnothing 22 \times 1,5$) | 8 Подключение сливной воронки/сифона для конденсата R1 |
| 4 Подключение горячей воды ($\varnothing 15 \times 1,5$) | 9 Подключение системы воздуховодов/дымоходов |
| 5 Подсоединение газа ($\varnothing 15 \times 1,5$) | 10 Подключение отвода конденсата $\varnothing 19$ мм |

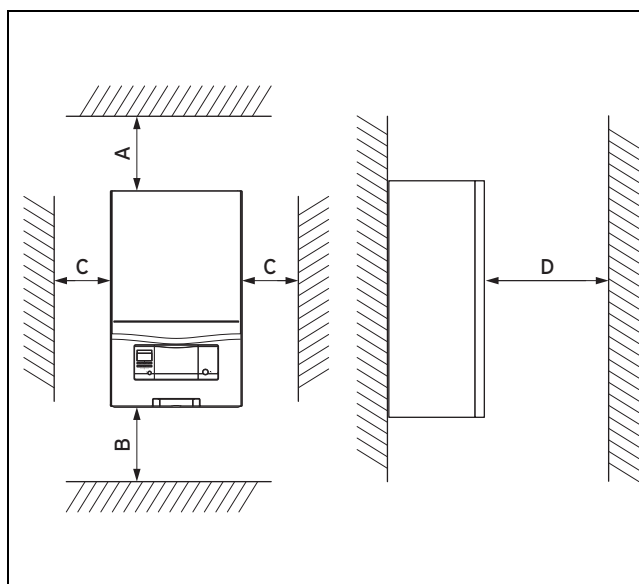
- | | |
|------------------------------|---|
| 11 Сифон конденсата | 13 Подключение сливной линии для предохранительного клапана системы отопления $\varnothing 15$ мм |
| 12 Устройство для наполнения | |

Возьмите размер А из прилагаемого монтажного шаблона.

Монтажная глубина, размер В

VUW INT IV 236/5-3 H	338 мм
VUW INT IV 286/5-3 H	338 мм
VUW INT IV 346/5-3	372 мм

4.4 Минимальные расстояния



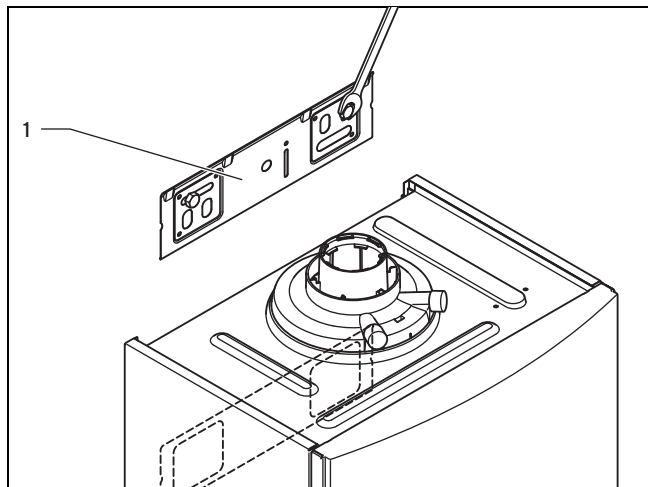
	Минимальное расстояние
A	165 мм: система воздуховодов/дымоходов $\varnothing 60/100$ мм 275 мм: система воздуховодов/дымоходов $\varnothing 80/125$ мм
B	180 мм; оптимально около 250 мм
C	5 мм; оптимально около 50 мм
D	500 мм расстояния перед теплогенератором для удобного доступа при техническом обслуживании (можно обеспечить с помощью открываемой двери).

Расстояние от изделия до компонентов из воспламеняющихся материалов обязательно должно быть больше минимального расстояния.

4.5 Использование монтажного шаблона

- Используйте монтажный шаблон, чтобы определить места, где нужно просверлить отверстия и выполнить робоины.

4.6 Навешивание изделия



1. Проверьте, способна ли стена выдержать допустимую нагрузку рабочего веса изделия.
2. Проверьте, может ли поставляемый в комплекте крепеж использоваться для конкретной стены.

Условия: Несущая способность стены достаточная, Крепёжный материал может использоваться на стене

- ▶ Навесьте прибор, как описано.
- ▶ Выполните монтаж держателя изделия (1) на стене.
- ▶ Навесьте изделие сверху с помощью подвесных скоб на держатель изделия.

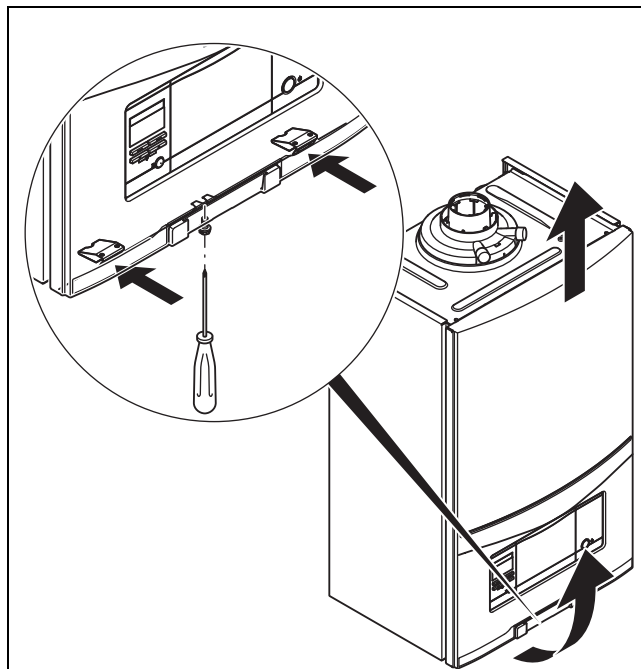
Условия: Несущая способность стены достаточная

- ▶ Силами монтажной организации позаботьтесь о монтажном приспособлении с достаточной несущей способностью. Используйте для этого, например, независимые стойки или кирпичную кладку.
- ▶ Если вы не можете подготовить приспособление для монтажа с достаточной несущей способностью, тогда не навешивайте прибор.

Условия: Крепёжный материал не может использоваться на стене

- ▶ Навесьте прибор, как описано, используя имеющийся на месте установки допустимый крепежный материал.

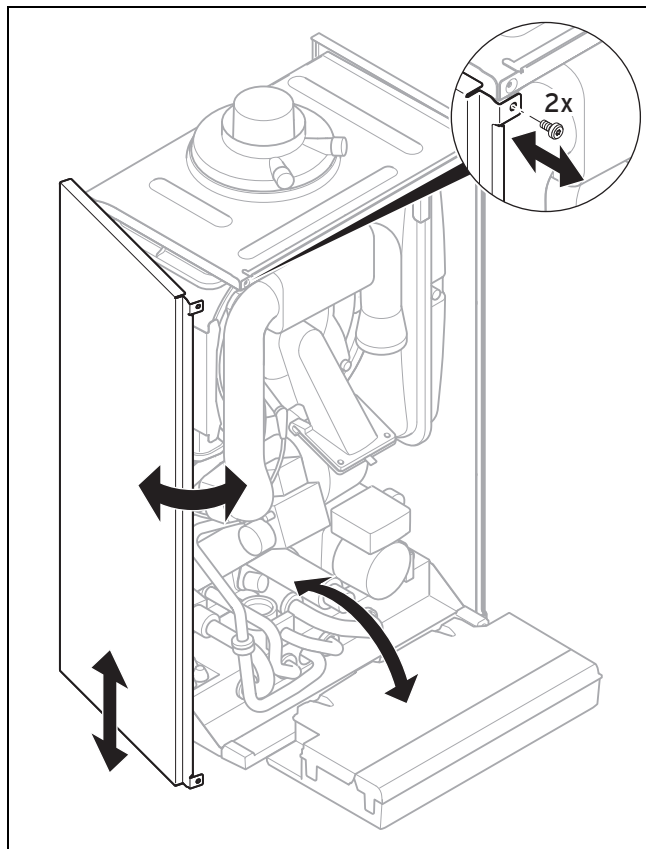
4.7 Демонтаж передней облицовки



- ▶ Демонтируйте переднюю облицовку, как показано на рисунке.

5 Установка

4.8 Демонтаж боковой части



Осторожно!
Вероятность материального ущерба в результате механической деформации!

После демонтажа обеих боковых частей возможна механическая деформация изделия, способная причинить повреждения, например, трубной обвязки и вызвать негерметичность.

- ▶ Всегда демонтируйте только одну боковую часть, и никогда - обе части одновременно.

- ▶ Демонтируйте боковую часть, как показано на рисунке.

5 Установка



Опасность!
Опасность ошпаривания и/или риск материального ущерба из-за ненадлежащей установки и вытекающей вследствие этого воды!

Механические напряжения на соединительных трубопроводах могут стать причиной негерметичности.

- ▶ Выполните монтаж соединительных трубопроводов без механических напряжений.



Осторожно!
Риск материального ущерба в результате проверки герметичности газового тракта!

Проверки герметичности газового тракта при испытательном давлении >11 кПа (110 мбар) могут привести к повреждению газовой арматуры.

- ▶ Если при проверке герметичности газового тракта под давлением оказываются также газопроводы и газовая арматура в изделии, то используйте макс. испытательное давление 11 кПа (110 мбар).
- ▶ Если Вы не можете ограничить испытательное давление величиной 11 кПа (110 мбар), то перед проверкой герметичности газового тракта закройте один из газовых кранов, установленных перед изделием.
- ▶ Если при проверке герметичности газового тракта был закрыт один из установленных перед прибором газовых запорных кранов, то, прежде чем открыть его, сбросьте давление в газопроводе.



Осторожно!
Риск повреждения оборудования из-за коррозии

Через не диффузионно-плотные пластмассовые трубы в системе отопления в греющую воду проникает воздух. Воздух в греющей воде вызывает коррозию в контуре теплогенератора и в изделии.

- ▶ Если вы используете в системе отопления пластмассовые трубы, которые не обладают диффузионной герметичностью, то примите меры, чтобы воздух не попадал в контур теплогенератора.



Осторожно!
Риск материального ущерба в результате теплопередачи при выполнении пайки!

- ▶ Пайку на соединительных элементах выполняйте только в том случае, если они ещё не привинчены к сервисным кранам.



Осторожно!
Риск повреждения оборудования из-за попыток изменить форму уже подключённых труб!

- Изменяйте форму соединительных труб, только пока они не подключены к изделию.

5.1 Условия установки

5.1.1 Указания по эксплуатации на сжиженном газе

Прибор на заводе отрегулирован для эксплуатации с группой газа, указанной на маркировочной табличке.

Если ваш прибор отрегулирован для эксплуатации на природном газе, то вам необходимо выполнить переналадку для эксплуатации на сжиженном газе. Для этого вам потребуется комплект для переналадки. Переналадка описана в руководстве, прилагаемом к комплекту для переналадки.

5.1.2 Удаление воздуха из газгольдера

При недостаточном удалении воздуха из газгольдера могут возникнуть проблемы с розжигом.

- Перед монтажом прибора убедитесь в том, что из газгольдера удален воздух.
- При необходимости обратитесь к поставщику сжиженного газа.

5.1.3 Использование нужного сорта газа

Неподходящий вид газа может привести к аварийным отключениям изделия. Возможно появление шумов при розжиге и сгорании газа в изделии.

- Используйте газ только того вида, который указан на маркировочной табличке.

5.1.4 Необходимые предварительные работы

1. Установите запорный кран на газопроводе.
2. Убедитесь, что счетчик газа рассчитан на необходимый расход газа.
3. Проконтролируйте, достаточная ли вместимость расширительного бака для объема системы.

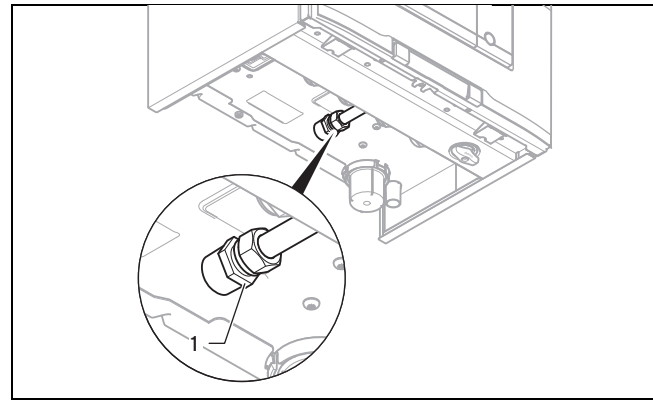
Условия: Объем встроенного расширительного бака недостаточный

- Установите дополнительный расширительный бак в обратную линию системы отопления как можно ближе на продукте.

Условия: Внешний расширительный бак установлен, и функция «горячий старт» активна

- Установите на выходе изделия (подающая линия отопления) обратный клапан или выведите из эксплуатации внутренний расширительный бак, чтобы предотвратить многократную активацию функции "горячий старт" из-за обратного потока.
4. Выполните монтаж сливной воронки с сифоном для отвода конденсата и выпускную трубу предохранительного клапана. Проложите сливную линию по возможности самым коротким путем и под уклоном к сливной воронке.
 5. Используя подходящий изоляционный материал, обеспечьте изоляцию свободных, подверженных воздействиям окружающей среды труб с целью их защиты от замерзания.

5.2 Монтаж подсоединения газа

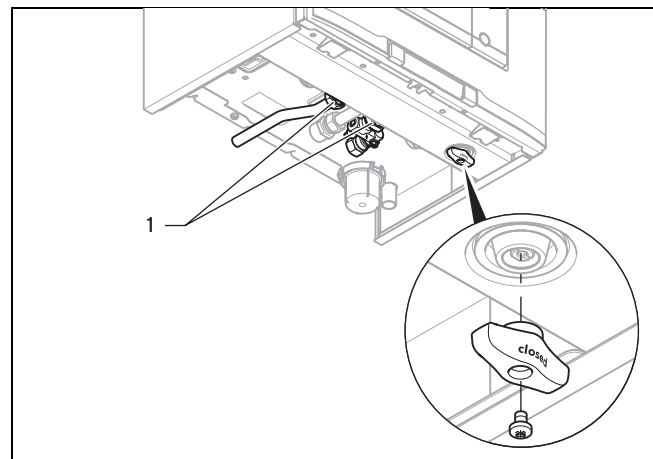


1. Смонтируйте газопровод согласно действующим правилам.
2. Присоедините изделие к газопроводу согласно действующим правилам. Используйте для этого поставленное в комплекте обжимное резьбовое соединение (1), а также допущенный газовый запорный кран.
3. Удалите загрязнения из газопровода, предварительно продув его.
4. Перед вводом в эксплуатацию удалите воздух из газопровода.

5.3 Проверка герметичности газопровода

- Надлежащим образом проверьте весь газопровод на герметичность.

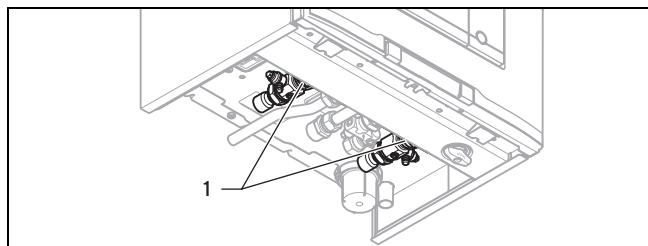
5.4 Установка подключения холодной и горячей воды



- Выполните подключения воды (1) к соединительному патрубку горячей воды и вентилю из дополнительной упаковки согласно стандарту.

5 Установка

5.5 Подключение подающей линии системы отопления и обратной линии системы отопления



- ▶ Выполните подключение отопительного аппарата (1) к соединительным деталям и сервисным кранам из дополнительной упаковки в соответствии с требованиями.

5.6 Подключение линии отвода конденсата

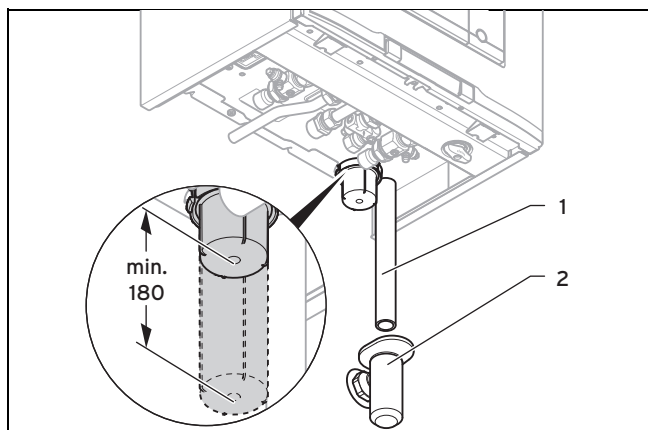


Опасность!

Опасность для жизни в результате утечки отходящих газов!

Сифонную трубку для слива конденсата нельзя соединять со сливным трубопроводом, иначе у внутреннего конденсатного сифона может начаться всасывание вхолостую, и произойти утечка отработанного газа.

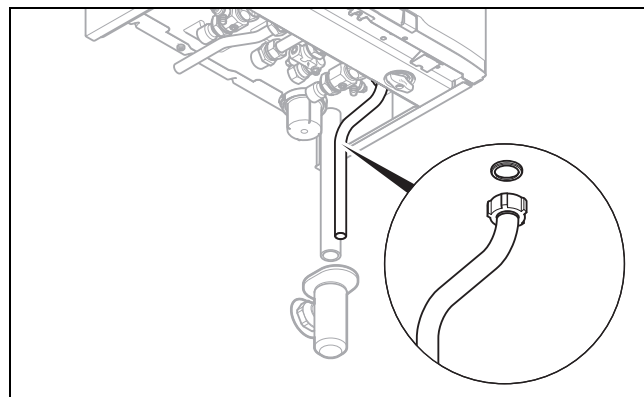
- ▶ Не соединяйте линию отвода конденсата герметично с канализационным трубопроводом.



- ▶ Для отвода конденсата используйте только трубы из кислотостойкого материала (напр. пластмассы).
- ▶ Под конденсатным сифоном оставьте монтажное пространство не менее 180 мм.
- ▶ Подвесьте трубку для слива конденсата (1) над заранее установленной сливной воронкой (2).

5.7 Монтаж сливной трубы на предохранительный клапан

1. Установите сливную трубу предохранительного клапана так, чтобы при снятии и надевании нижней части сифона она не мешала.



2. Установите сливную трубу, как показано на рисунке (не укорачивать!).
3. Убедитесь, что конец трубы заметен.
4. Убедитесь, что при утечке воды или пара не могут ошпариться люди и не могут повредиться электрические детали.

5.8 Установка системы дымоходов

5.8.1 Монтаж и подсоединение системы дымоходов/воздуховодов

1. Используемые системы воздуховодов/дымоходов указаны в прилагаемом руководстве по монтажу системы воздуховодов/дымоходов.

Условие: Установка в помещениях с повышенной влажностью

- ▶ Обязательно подключите изделие к системе дымоходов/воздуховодов с забором воздуха не из помещения. Воздух для горения не должен забираться с места установки.



Осторожно!

Опасность отравления из-за утечки отходящих газов!

Консистентные смазки на основе минеральных масел могут повредить уплотнения.

- ▶ Для облегчения монтажа вместо смазки используйте только воду или обычное жидкое мыло.

2. Выполните монтаж системы дымоходов/воздуховодов в соответствии с руководством по монтажу.

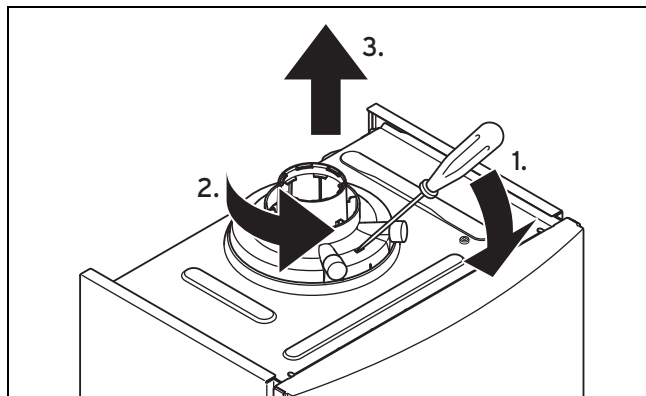
5.8.2 Замена (при необходимости) присоединительного элемента для системы воздуховодов/дымоходов

1. Замените при необходимости присоединительный элемент для системы воздуховодов/дымоходов. Стандартное оснащение изделия указано в технических характеристиках.
2. Демонтируйте установленный на заводе присоединительный элемент для системы воздуховодов/дымоходов. (→ страница 15)
3. **Альтернатива 1 / 2**
 - ▶ При необходимости выполните монтаж присоединительного элемента для системы воздуховодов/дымоходов \varnothing 80/125 мм. (→ страница 15)
3. **Альтернатива 2 / 2**
 - ▶ При необходимости выполните монтаж присоединительного элемента со смещением для системы воздуховодов/дымоходов \varnothing 60/100 мм. (→ страница 15)
4. **Альтернатива**

Действительность: Россия

 - ▶ При необходимости выполните монтаж присоединительного элемента для раздельной системы воздуховодов/дымоходов \varnothing 80/80 мм. (→ страница 15)

5.8.2.1 Демонтаж присоединительного элемента для системы воздуховодов/дымоходов



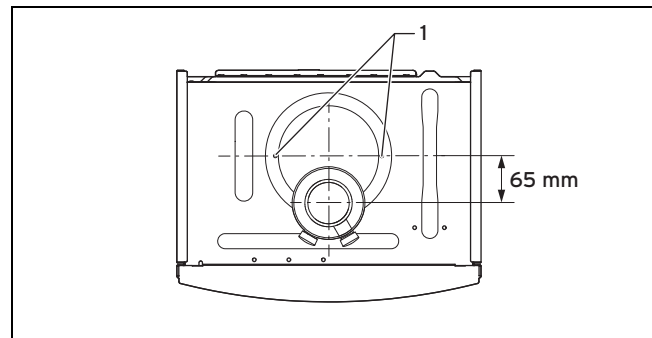
1. Вставьте отвертку в щель между измерительными штангами.
2. Осторожно нажмите отвертку вниз (1.).
3. Поверните присоединительный элемент до упора против часовой стрелки (2.) и снимите его движением вверх (3.).

5.8.2.2 Монтаж присоединительного элемента для системы воздуховодов/дымоходов \varnothing 80/125 мм

1. Демонтируйте установленный на заводе присоединительный элемент для системы воздуховодов/дымоходов. (→ страница 15)
2. Используйте альтернативный присоединительный элемент. Обращайте внимание на выступы-фиксаторы.
3. Поверните присоединительный элемент по часовой стрелке до щелчка.

5.8.2.3 Монтаж присоединительного элемента со смещением для системы воздуховодов/дымоходов \varnothing 60/100 мм

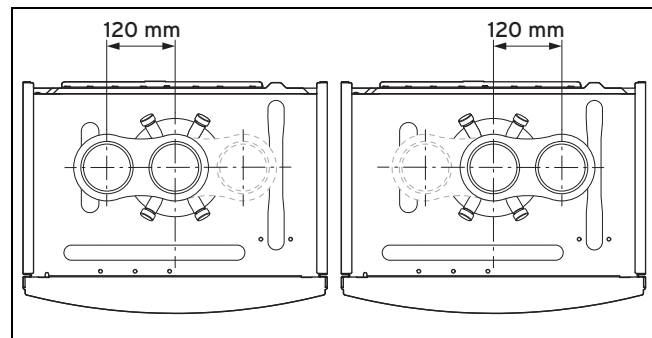
1. Демонтируйте установленный на заводе присоединительный элемент для системы воздуховодов/дымоходов. (→ страница 15)



2. Используйте альтернативный присоединительный элемент со смещением вперед.
3. Закрепите присоединительный элемент на изделии двумя винтами (1).

5.8.2.4 Монтаж присоединительного элемента раздельной системы воздуховодов/дымоходов \varnothing 80/80 мм

1. Демонтируйте установленный на заводе присоединительный элемент для системы воздуховодов/дымоходов. (→ страница 15)



2. Используйте альтернативный присоединительный элемент. Патрубок для впускного воздуховода может быть обращен в левую или правую сторону. Обращайте внимание на выступы-фиксаторы.
3. Поверните присоединительный элемент по часовой стрелке до щелчка.

5 Установка

5.9 Электромонтаж

Электромонтаж разрешается выполнять только квалифицированному специалисту-электрику.



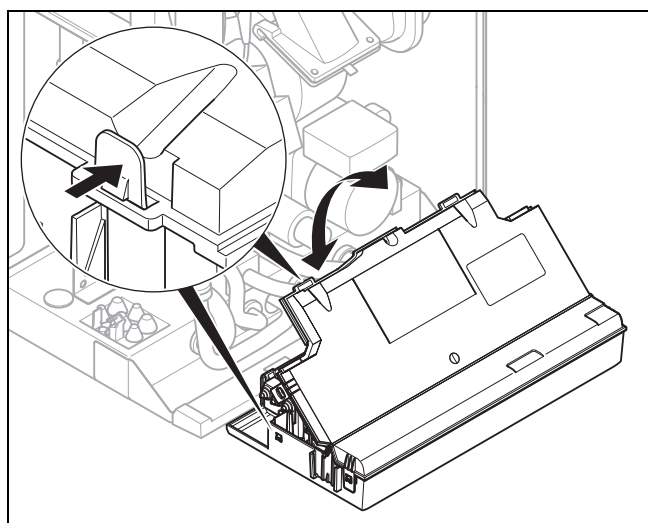
Опасность!

Опасность для жизни в результате поражения электрическим током!

Это связано с тем, что клеммы подключения к сети L и N постоянно находятся под напряжением даже при выключенной кнопке включения/выключения:

- ▶ Отключите подвод электрического тока.
- ▶ Примите меры к предотвращению повторного включения подвода электрического тока.

5.9.1 Открывание блока электроники



- ▶ Откройте блок электроники, как показано на рисунке.

5.9.2 Выполнение электромонтажа



Осторожно!

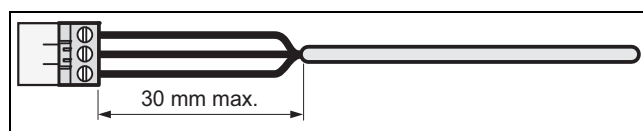
Риск материального ущерба в результате ненадлежащей установки!

При подключении сетевого напряжения к несоответствующим клеммам и штекерным клеммам возможно разрушение блока электроники.

- ▶ Не подключайте сетевое напряжение к клеммам шины данных eBUS (+/-).
- ▶ Присоединяйте кабель подключения к электрической сети только к обозначенным соответствующим образом клеммам!

1. Проведите соединительные провода подсоединяемых компонентов через кабельный ввод слева через нижнюю сторону изделия.
2. Используйте кабельные зажимы.

3. При необходимости укоротите присоединительные провода.



4. Во избежание короткого замыкания при непредвиденном освобождении жилы кабеля, снимайте внешнюю оболочку гибких проводов на участке не более 30 мм.
5. Убедитесь, что изоляция внутренних жил при снятии внешней оболочки не повреждена.
6. Снимайте изоляцию внутренних жил только настолько, чтобы обеспечить хорошее и надежное соединение.
7. Во избежание короткого замыкания, вызванного незакрепленными проводами, наденьте на освобожденные от изоляции концы жил кембрики.
8. Навинтите соответствующий штекер на присоединительный провод.
9. Убедитесь, что все жилы механически прочно вставлены в штекерные клеммы штекера. При необходимости устраните несоответствие.
10. Вставьте штекер в соответствующее гнездо электронной платы, см. схему электрических соединений в приложении.

5.9.3 Обеспечение электропитание



Осторожно!

Риск материального ущерба из-за слишком высокого напряжения подключения!

При сетевом напряжении свыше 253 В возможно разрушение электронных компонентов.

- ▶ Убедитесь, что номинальное напряжение сети составляет 230 В.

1. Убедитесь, что номинальное сетевое напряжение составляет 230 В.
2. Откройте блок электроники. (→ страница 16)
3. Подключите изделие через стационарные клеммы и электрическое разъединительное устройство с расстоянием контактов не менее 3 мм (например, предохранители или силовой выключатель).
4. Проведите соответствующий стандарту трехжильный кабель подключения к сети в изделие через кабельный ввод.
 - Провод для присоединения к сети: гибкие провода
5. Выполните электромонтаж. (→ страница 16)
6. Прикрутите поставляемый в комплекте штекер к кабелю подключения к сети.
7. Подключите блок электроники.
8. Обеспечьте возможность постоянного доступа к подключению к электросети. Оно не должно быть закрыто или загорожено.

5.9.4 Установка изделия в сыром помещении



Опасность!

Опасность для жизни в результате поражения электрическим током!

При установке изделия в помещениях с повышенной влажностью, например, в ванной, соблюдайте действующие в вашем регионе правила электромонтажа. При использовании заводского сетевого кабеля с вилкой, имеющей заземляющий контакт, возникает опасность для жизни из-за поражения электрическим током.

- ▶ При установке в помещениях с повышенной влажностью ни в коем случае не используйте заводской сетевой кабель с вилкой, имеющей заземляющий контакт.
- ▶ Подключите изделие через стационарные клеммы и электрическое разъемное устройство с раствором контактов не менее 3 мм (например, предохранители или силовой выключатель).
- ▶ В качестве сетевого кабеля, проходящего через кабельный ввод в изделие, используйте гибкий провод.

1. Откройте блок электроники. (→ страница 16)
2. Выньте штекер из гнезда для подключения к электросети на электронной плате (X1).
3. Отвинтите от штекера установленный на заводе-изготовителе кабель подключения к сети.
4. Используйте вместо подключенного на заводе-изготовителе, подходящий, соответствующий стандарту, трехжильный кабель подключения к электрической сети.
5. Выполните электромонтаж. (→ страница 16)
6. Подключите блок электроники.
7. Выполните необходимое подключение со стороны отходящих газов к системе воздуховодов/дымоходов с забором воздуха не из помещения. (→ страница 14)

5.9.5 Подключение регулятора к блоку электроники

1. При необходимости смонтируйте регулятор.
2. Откройте блок электроники. (→ страница 16)
3. Выполните электромонтаж. (→ страница 16)
4. Соблюдайте схему электрических соединений в приложении.

Условия: Подключение погодозависимого регулятора или комнатного регулятора температуры через шину данных eBUS

- ▶ Подключите регулятор к разъему eBUS.
- ▶ Переключите подключение 24 В = RT (X100 или X106), если переключатель отсутствует.

Условия: Подключение низковольтного регулятора (24 В)

- ▶ Снимите перемычку и подключите регулятор к подключению 24 В = RT (X100 или X106).

Условия: Подключение ограничительного термостата для напольного отопления

- ▶ Снимите перемычку и подключите ограничительный термостат к подключению **Burner off**.
5. Подключите блок электроники.
 6. Переключите многоконтурный регулятор **D.018** с **Эко** (повторно-кратковременное включение насоса) на **Комфорт** (насос продолжает работать). (→ страница 22)

5.9.6 Подключение дополнительных компонентов через VR 40 (многофункциональный модуль 2 из 7)

1. Смонтируйте компоненты согласно соответствующему руководству.

Условия: Компонент подключен к реле 1

- ▶ Активируйте **D.027**. (→ страница 22)

Условия: Компонент подключен к реле 2

- ▶ Активируйте **D.028**. (→ страница 22)

5.9.7 Управление циркуляционным насосом в зависимости от потребности

1. Выполните электромонтаж.
2. Соедините присоединительный провод внешнего кнопочного выключателя с клеммами 1 ⊕ (0) и 6 (FB) торцевого разъема X41, поставляемого вместе с регулятором.
3. Вставьте торцевой разъем в гнездо X41 печатной платы.

6 Управление

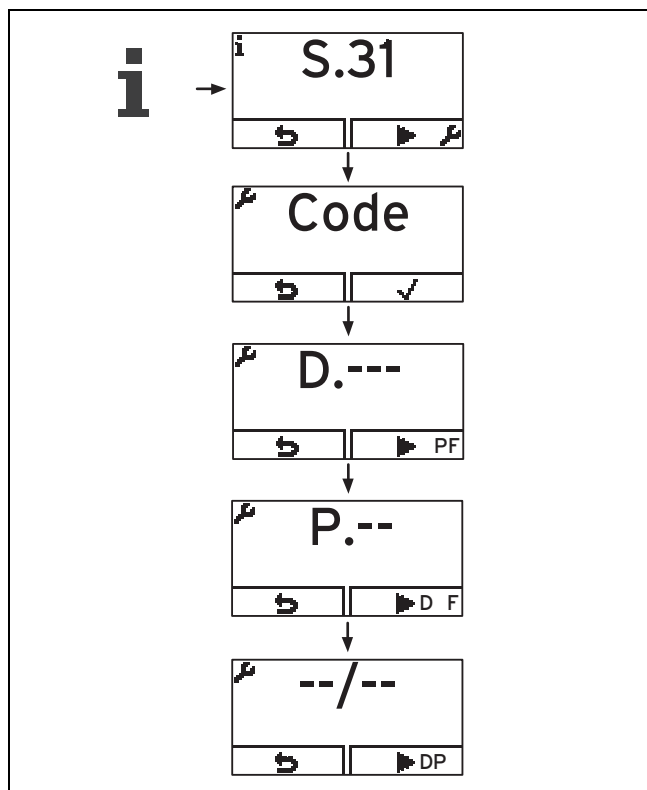
6.1 Концепция управления

Концепция управления, а также - возможности считывания и настройки уровня эксплуатирующей стороны описаны в руководстве по эксплуатации.

Обзор возможностей считывания и настройки уровня специалиста описаны в разделе Обзор уровня специалиста. (→ страница 18)

7 Ввод в эксплуатацию

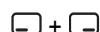
6.2 Обзор уровня специалиста



6.3 Вызов уровня специалиста

1. Вызывайте уровень специалиста только в том случае, если вы являетесь сертифицированным специалистом.
2. Нажмите одновременно и („i”).
 - ◁ На дисплее появится **S.xx** (текущее состояние прибора).
3. Для перехода на уровень специалиста нажмите .
- ◁ На дисплее появится **Code** и **--**.
4. Установите значение **17** (Code) и подтвердите с помощью .
5. Чтобы перейти к тестовым программам (**P**), кодам ошибок (**F**) и обратно к кодам диагностики (**D**), нажмите .
6. С помощью или установите желаемое значение и подтвердите с помощью .
7. Для подтверждения нажмите ().
8. Чтобы отменить настройку или выйти с уровня специалиста, нажмите .

6.4 Live монитор (коды состояния)



Коды состояния на дисплее сообщают текущее эксплуатационное состояние изделия.

Коды состояния – обзор (→ страница 35)

6.5 Настройка температуры горячей воды



Опасность!

Опасность для жизни из-за легионелл!

Легионеллы развиваются при температуре ниже 60 °С.

- ▶ Чтобы выполнить действующие предписания по профилактике легионелл, позаботьтесь о том, чтобы эксплуатирующей стороне были известны все меры по защите от легионелл.

- ▶ Настройте температуру горячей воды.

Условия: Жесткость воды: > 3,57 моль/м³

- Температура воды: ≤ 50 °С

7 Ввод в эксплуатацию

7.1 Включение и выключение изделия

- ▶ Нажмите кнопку включения/выключения изделия.
 - ◁ На дисплее появляется основная маска.

7.2 Использование тестовых программ

Вызов уровня специалиста + 1x

Активируя различные тестовые программы, вы можете вызывать особые функции изделия.

Тестовые программы – Обзор (→ страница 39)

7.3 Проверка и подготовка греющей воды/заправочной и подпиточной воды



Осторожно!

Риск материального ущерба из-за некачественной греющей воды

- ▶ Обеспечьте наличие греющей воды удовлетворительного качества.

- ▶ Прежде чем наполнить систему или долить в нее воду, проверьте качество греющей воды.

Проверка качества греющей воды

- ▶ Отберите немного воды из отопительного контура.
- ▶ Проверьте внешний вид греющей воды.
- ▶ Если вы обнаружите осаждаемые вещества, тогда удалите шлам из системы.
- ▶ С помощью магнитного стержня проверьте, присутствует ли магнетит (оксид железа).
- ▶ Если вы обнаружите магнетит, тогда очистите систему и проведите соответствующие мероприятия

по защита от коррозии. Или установите магнитный фильтр.

- ▶ Проверьте значение pH отобранной воды при 25 °С.
- ▶ При значениях меньше 8,2 или больше 10,0 очистите систему и подготовьте греющую воду.
- ▶ Убедитесь, что в греющую воду не может попасть кислород.

Проверка заправочной и подпиточной воды

- ▶ Прежде чем наполнить систему, измерьте жесткость заправочной и подпиточной воды.

Подготовка заправочной и подпиточной воды

- ▶ При приготовлении воды для наполнения системы и ее подпитки соблюдайте действующие внутригосударственные предписания и технические правила.

Если внутригосударственные предписания и технические правила не предусматривают более высоких требований, действует следующее:

Подготовка греющей воды требуется,

- если количество всей воды для наполнения системы и ее подпитки во время срока службы системы превысило в три раза номинальный объем системы отопления или
- если не соблюдаются ориентировочные значения, перечисленные в приведенной ниже таблице или
- если значение pH греющей воды меньше 8,2 или больше 10,0.

Действительность: Белоруссия

ИЛИ Россия

ИЛИ Молдова

Суммарная теплопроизводительность	Жесткость воды при удельном объеме системы ¹⁾					
	≤ 20 л/кВт		>20 л/кВт ≤ 50 л/кВт		>50 л/кВт	
кВт	°Ж	моль/м³	°Ж	моль/м³	°Ж	моль/м³
< 50	< 6	< 3	4	2	0,04	0,02
от > 50 до ≤ 200	4	2	3	1,5	0,04	0,02
от > 200 до ≤ 600	3	1,5	0,04	0,02	0,04	0,02
> 600	0,04	0,02	0,04	0,02	0,04	0,02

1) Литры номинального объема/теплопроизводительность; на многокотельных установках нужно использовать минимальную единичную теплопроизводительность.

Действительность: Белоруссия

ИЛИ Молдова

ИЛИ Россия



Осторожно!

Риск материального ущерба в результате добавления в греющую воду неподходящих присадок!

Неподходящие присадки могут вызвать изменения компонентов, стать причиной появления шумов при работе в режиме отопления и даже причинить другой косвенный ущерб.

- ▶ Не используйте антифриз и средства для защиты от коррозии, биоциды и герметики.

7.4 Защита от недостаточного давления воды

Для безупречной эксплуатации системы отопления стрелка манометра при холодной системе отопления должна находиться в верхней половине серой зоны или посередине диапазона гистограммы на дисплее (обозначенного заштрихованными предельными значениями). Это соответствует давлению наполнения между 0,1 МПа и 0,2 МПа (от 1,0 бар до 2,0 бар).

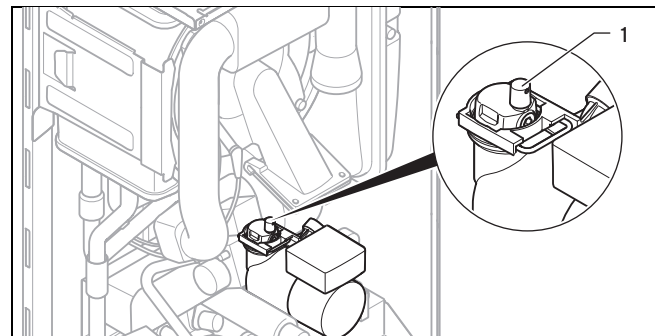
Если система отопления располагается на нескольких этажах, могут потребоваться более высокие значения давления наполнения, позволяющие избежать попадания воздуха в систему отопления.

При выходе за нижний предел 0,08 МПа (0,8 бар) давления наполнения изделие сигнализирует о недостаточном давлении, отображая на дисплее мигающими символами значение давления. Если давление наполнения выходит за нижний предел 0,05 МПа (0,5 бар), изделие выключается. На дисплее отображается F.22.

- ▶ Для повторного ввода в эксплуатацию долейте греющую воду.

До достижения давления 0,11 МПа (1,1 бар) или выше на дисплее мигающими символами отображается значение давления.

7.5 Наполнение системы отопления



1. Промойте систему отопления.
2. Открутите колпачок быстродействующего воздухоотводчика (1) на один-два оборота и оставьте в таком положении, так как даже во время длительной

7 Ввод в эксплуатацию

работы воздух автоматически удаляется из изделия через быстродействующий воздухоотводчик.

3. Выберите тестовую программу **P.06**.
 - ◁ Приоритетный переключающий клапан перемещается в среднее положение, насосы не работают и изделие не переходит к работе в режиме отопления.
4. Соблюдайте инструкции по теме Подготовка греющей воды. (→ страница 18)
5. Проверьте все подключения и всю систему на присутствие негерметичностей.
6. Откройте все регулировочные вентили радиатора (термостатические вентили) системы отопления.
7. Убедитесь, что оба сервисных крана на изделии открыты.
8. Медленно открывайте кран заполнения на нижней стороне изделия, чтобы вода начала поступать в систему отопления.
9. Удаляйте из системы воздух на самом нижнем радиаторе, до тех пор, пока из вентиля для выпуска воздуха не пойдет вода без пузырьков.
10. Удаляйте воздух из других радиаторов, пока система отопления не наполнится полностью водой.
11. Перекройте все вентили для выпуска воздуха.
12. Следите за повышающимся давлением наполнения системы отопления.
13. Наполняйте систему до тех пор, пока не будет достигнуто требуемое давление наполнения.
14. Перекройте кран заполнения на нижней стороне изделия.

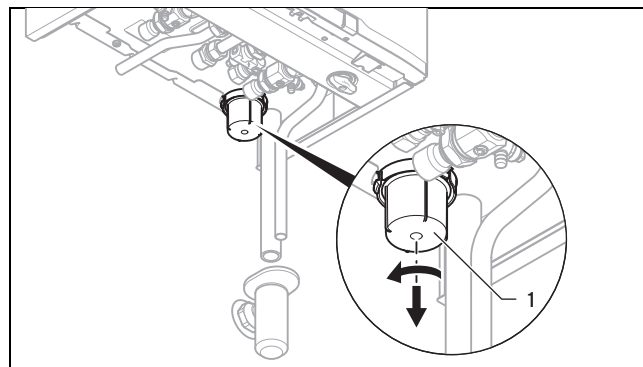
7.6 Удаление воздуха из системы отопления

1. Выберите тестовую программу **P.00**.
 - ◁ Изделие не работает, внутренний насос работает повторно-кратковременно и по выбору удаляет воздух из отопительного контура или контура горячей воды.
 - ◁ На дисплее отображается давление наполнения системы отопления.
2. Следите за тем, чтобы давление наполнения системы отопления не упало ниже минимального давления наполнения.
 - $\geq 0,08$ МПа ($\geq 0,80$ бар)
 - ◁ После завершения наполнения давление наполнения системы отопления должно как минимум на $0,02$ МПа ($0,2$ бар) превышать противодавление расширительного бака (ADG) ($P_{\text{система}} \geq P_{\text{ADG}} + 0,02$ МПа ($0,2$ бар)).
3. Если после завершения тестовой программы **P.00** в системе отопления находится слишком много воздуха, запустите тестовую программу снова.

7.7 Наполнение системы горячего водоснабжения и удаление из нее воздуха

1. Откройте запорный вентиль холодной воды на изделии.
2. Наполните систему горячего водоснабжения, открыв вентили разбора горячей воды и дождавшись, пока из них не пойдет вода.

7.8 Наполнение сифона конденсата



1. Снимите нижнюю часть сифона (1).
2. Наполните нижнюю часть сифона водой на 10 мм ниже верхнего края.
3. Закрепите нижнюю часть сифона на сифоне конденсата.

7.9 Проверка газа

7.9.1 Проверка заводской настройки газового тракта

- ▶ Перед вводом изделия в эксплуатацию, сравните данные по группе газа на маркировочной табличке с группой газа, имеющейся на месте установки.

Условия: Исполнение изделия не соответствует местной группе газа

Для переключения на другой вид газа вам потребуется комплект переналадки Vaillant, содержащий также необходимую инструкцию.

После переключения на сжиженный газ минимальная частичная нагрузка будет выше, чем отображаемая на дисплее. Правильные значения указаны в технических характеристиках в приложении.

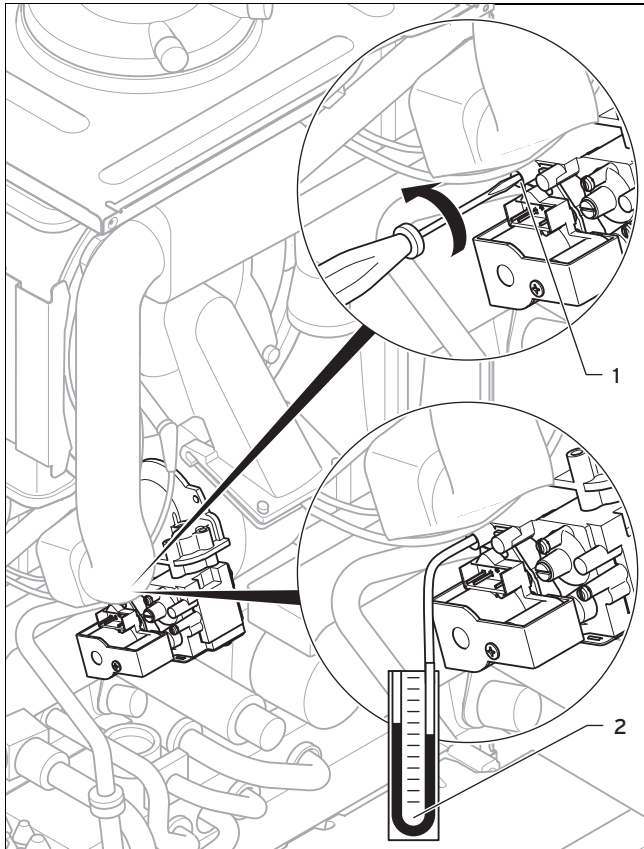
- ▶ Выполните переключение на другой вид газа, как описано в руководстве по переналадке.

Условия: Исполнение изделия соответствует местной группе газа

- ▶ Действуйте в соответствии со следующим описанием.

7.9.2 Проверка динамического давления газа

1. Перекройте газовый запорный кран.



2. С помощью отвертки открутите винт измерительного штуцера (1) (нижний винт) на газовой арматуре.
3. Подключите манометр (2) к измерительному штуцеру (1).
4. Откройте газовый запорный кран.
5. Введите изделие в эксплуатацию, используя тестовую программу P.01.
6. Измерьте динамическое давление газа относительно атмосферного давления.

Действительность: Россия, Белоруссия, Молдова

- Допустимое динамическое давление газа при работе на природном газе G20: 1,3 ... 2,0 кПа (13,0 ... 20,0 мбар)

Действительность: Россия, Белоруссия, Молдова

- Допустимое динамическое давление газа при работе на сжиженном газе G31: 2,5 ... 3,5 кПа (25,0 ... 35,0 мбар)

7. Выведите изделие из эксплуатации.
8. Перекройте газовый запорный кран.
9. Снимите манометр.
10. Затяните винт измерительного штуцера (1).
11. Откройте газовый запорный кран.
12. Проверьте измерительный штуцер на газовую герметичность.

Условия: Динамическое давление газа выходит за допустимые пределы



Осторожно!

Риск материального ущерба и эксплуатационные нарушения из-за неправильного давления газа на входе!

Если давление газа на входе находится за пределами допустимого диапазона, это может вызвать неполадки во время эксплуатации и повреждениям изделия.

- ▶ Не выполняйте на изделии никаких настроек.
- ▶ Не вводите изделие в эксплуатацию.

- ▶ Если вам не удается устранить ошибку, обратитесь в предприятие газоснабжения.
- ▶ Перекройте газовый запорный кран.

7.9.3 Проверить и при необходимости настроить содержание CO₂ (настройка коэффициента избытка воздуха)

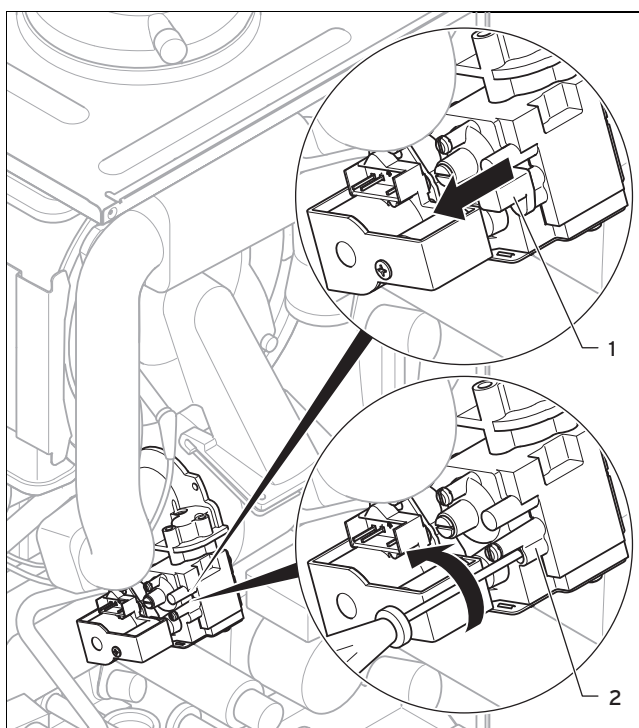
1. Введите изделие в эксплуатацию, используя тестовую программу P.01.
2. Выждите не менее 5 минут до достижения рабочей температуры изделия.
3. Измерьте содержание CO₂ на измерительном патрубке отходящих газов .
4. Сравните измеренное значение с соответствующим значением в таблице.

Действительность: Россия, Белоруссия, Молдова

Значения настройки	Единица измерения	Природный газ G20	Пропан G31
CO ₂ через 5 минут эксплуатации при полной нагрузке с закрытой передней облицовкой	Об.-%	9,2 ± 1,0	10,4 ± 0,5
CO ₂ через 5 минут эксплуатации при полной нагрузке со снятой передней облицовкой	Об.-%	9,0 ± 1,0	10,2 ± 0,5
Настроено для индекса Воббе W ₆	кВт/ч/м ³	14,09	21,34
O ₂ через 5 минут эксплуатации при полной нагрузке с закрытой передней облицовкой	Об.-%	4,5 ± 1,8	5,1 ± 0,8

8 Адаптация к системе отопления

Условия: Требуется настройка содержания CO₂



- ▶ Снимите желтую наклейку.
- ▶ Снимите колпачок (1).
- ▶ Настройте содержание CO₂ (значение, полученное при снятой передней облицовке), поворачивая винт (2).
 - Увеличение содержания CO₂: поворот влево
 - Снижение содержания CO₂: поворот вправо
- ▶ Только для природного газа: Выполняйте регулировку только с шагом 1/8 оборота и после каждой регулировки дождитесь стабилизации значения в течение приблизительно 1 минуты.
- ▶ Только для сжиженного газа: Выполняйте регулировку только с шагом 1/16 оборота и после каждой регулировки дождитесь стабилизации значения в течение приблизительно 1 минуты.
- ▶ После выполнения настроек нажмите ().
- ▶ Если настройка в заданном диапазоне регулировки невозможна, ввод изделия в эксплуатацию запрещен.
- ▶ В этом случае обратитесь в сервисную службу.
- ▶ Наденьте колпачок.
- ▶ Смонтируйте переднюю облицовку.

7.10 Проверка герметичности

- ▶ Проверьте газопровод, отопительный контур и контур горячей воды на герметичность.
- ▶ Проверьте безупречность установки системы дымоходов/воздуховодов.

Условия: Эксплуатация с забором воздуха не из помещения

- ▶ Проверьте, плотно ли закрыта турбокамера.

7.10.1 Проверка режима отопления

1. Убедитесь в наличии запроса теплоты.
2. Вызовите **Live монитор**.
 - ◁ Если изделие работает нормально, на дисплее появляется **S.04**.

7.10.2 Проверка системы приготовления горячей воды

1. Полностью откройте кран горячей воды.
2. Вызовите **Live монитор**.
 - ◁ Если приготовление горячей воды работает правильно, на дисплее появляется **S.14**.

8 Адаптация к системе отопления

8.1 Вызов кодов диагностики

Возможности настройки вы найдете в кодах диагностики на уровне специалиста.

Коды диагностики – обзор (→ страница 31)

- ▶ Вызовите уровень специалиста. (→ страница 18)

8.2 Время блокировки горелки

После каждого отключения горелки происходит активация электронной блокировки повторного включения на определенное время, чтобы предотвратить частое включение и выключение горелки и связанные с этим потери энергии. Время блокировки горелки активно только для режима отопления. Работа в режиме приготовления горячей воды во время блокировки горелки не влияет на схему задержки (заводская настройка: 20 мин).

8.2.1 Настройка времени блокировки горелки

1. Находясь на уровне специалиста, перейдите к пункту диагностики **D.002** и подтвердите с помощью .
2. Отрегулируйте время блокировки горелки и подтвердите с помощью .



Т _{Подача} (расчетная) [°C]	Настроенное максимальное время блокировки горелки [мин]						
	1	5	10	15	20	25	30
30	2,0	4,0	8,5	12,5	16,5	20,5	25,0
35	2,0	4,0	7,5	11,0	15,0	18,5	22,0
40	2,0	3,5	6,5	10,0	13,0	16,5	19,5
45	2,0	3,0	6,0	8,5	11,5	14,0	17,0
50	2,0	3,0	5,0	7,5	9,5	12,0	14,0
55	2,0	2,5	4,5	6,0	8,0	10,0	11,5
60	2,0	2,0	3,5	5,0	6,0	7,5	9,0
65	2,0	1,5	2,5	3,5	4,5	5,5	6,5
70	2,0	1,5	2,0	2,5	2,5	3,0	3,5
75	2,0	1,0	1,0	1,0	1,0	1,0	1,0

Т _{Подача} (расчетная) [°C]	Настроенное максимальное время блокировки горелки [мин]					
	35	40	45	50	55	60
30	29,0	33,0	37,0	41,0	45,0	49,5
35	25,5	29,5	33,0	36,5	40,5	44,0
40	22,5	26,0	29,0	32,0	35,5	38,5
45	19,5	22,5	25,0	27,5	30,5	33,0
50	16,5	18,5	21,0	23,5	25,5	28,0
55	13,5	15,0	17,0	19,0	20,5	22,5
60	10,5	11,5	13,0	14,5	15,5	17,0
65	7,0	8,0	9,0	10,0	11,0	11,5
70	4,0	4,5	5,0	5,5	6,0	6,5
75	1,0	1,0	1,0	1,0	1,0	1,0

8.2.2 Сброс остатка времени блокировки горелки


- ▶ Нажмите .

8.3 Настройка межсервисного интервала

1. Находясь на уровне специалиста, перейдите к пункту диагностики **D.084** и подтвердите с помощью .
2. Настройте межсервисный интервал (часы работы) до следующего технического обслуживания и подтвердите с помощью .

Потребность в теплоте	Количество человек	Ориентировочные значения для часов работы горелки до следующего осмотра/технического обслуживания за среднее время эксплуатации в один год (в зависимости от типа системы)
5,0 кВт	1 - 2	1050 ч
	2 - 3	1150 ч
10,0 кВт	1 - 2	1500 ч
	2 - 3	1600 ч
15,0 кВт	2 - 3	1800 ч
	3 - 4	1900 ч
20,0 кВт	3 - 4	2600 ч
	4 - 5	2700 ч
25,0 кВт	3 - 4	2800 ч
	4 - 6	2900 ч
> 27,0 кВт	3 - 4	3000 ч
	4 - 6	3000 ч

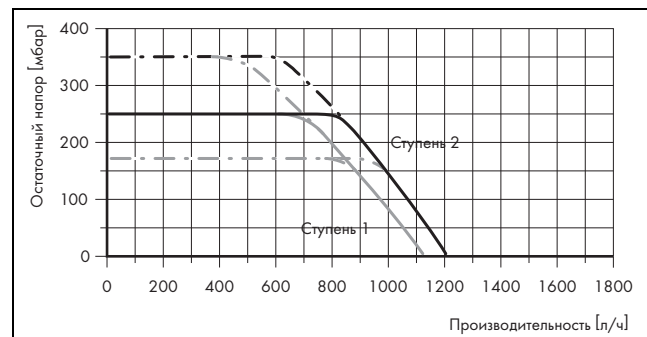
8.4 Настройка производительности насоса

1. Находясь на уровне специалиста, перейдите к пункту диагностики **D.019** и подтвердите с помощью .
2. Установите желаемое значение для производительности насоса.

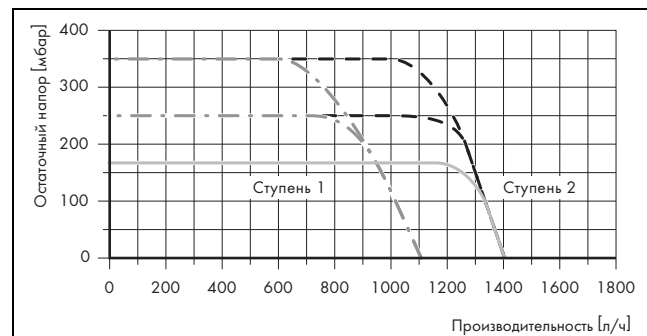
Значение настройки	Режим работы насоса
0	Режим горелки, ступень 2, Предварительный пуск / выбег насоса, ступень 1
1	Режим отопления и предварительный пуск / выбег насоса, ступень 1 Режим ГВС, ступень 2
2	Режим отопления автоматический, Предварительный пуск / выбег насоса, ступень 1, Режим ГВС, ступень 2
3	Ступень 2
4	Режим отопления автоматический Предварительный пуск / выбег насоса, ступень 1 Режим ГВС, ступень 1

8.4.1 Остаточный напор 2-ступенчатого насоса

8.4.1.1 Характеристика насоса VUW 236/286



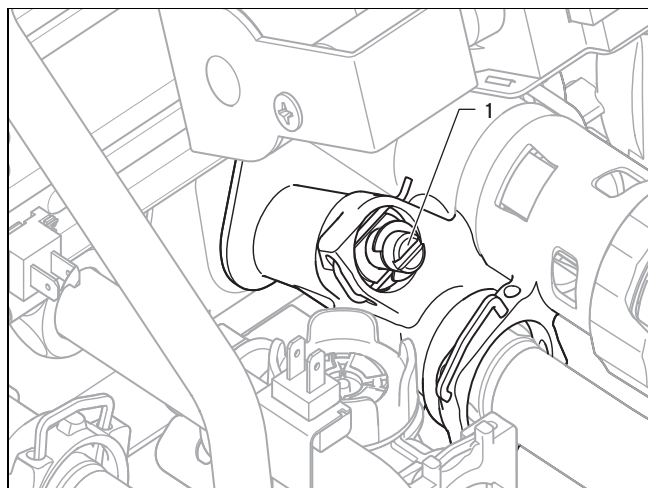
8.4.1.2 Характеристика насоса VUW 346



9 Устранение неполадок

8.5 Регулировка перепускного клапана

- ▶ Демонтируйте переднюю облицовку. (→ страница 11)



- ▶ Отрегулируйте давление регулировочным винтом (1).

Положение регулировочного винта	Давление в МПа (мбар)	Примечание / применение
Правый упор (поворот до упора вниз)	0,035 (350)	Если радиаторы при заводской настройке недостаточно нагреваются. В этом случае нужно установить насос на макс. ступень.
Среднее положение (5 оборотов влево)	0,025 (250)	Заводские настройки
Из среднего положения еще 5 оборотов влево	0,017 (170)	При возникновении шумов в радиаторах или радиаторных клапанах

- ▶ Смонтируйте переднюю облицовку.

8.6 Регулировка подогрева питьевой воды с использованием солнечной энергии

1. Находясь на уровне специалиста, перейдите к пункту диагностики **D.058** и установите значение 3.
2. Убедитесь, что температура на входном штуцере холодной воды у изделия не превышает 70°C.

8.7 Передача изделия эксплуатирующей стороне

- ▶ После завершения установки наклейте прилагаемую наклейку на языке эксплуатирующей стороны на переднюю сторону изделия с требованием прочитать руководство.
- ▶ Объясните эксплуатирующей стороне расположение и принцип работы защитных устройств.
- ▶ Объясните эксплуатирующей стороне порядок обращения с изделием.
- ▶ В особенности обратите внимание эксплуатирующей стороны на указания по технике безопасности, которые она должна соблюдать.
- ▶ Информировать пользователя о необходимости технического обслуживания изделия с указанной периодичностью.

- ▶ Передайте эксплуатирующей стороне на хранение все руководства и документацию на изделие.
- ▶ Объясните эксплуатирующей стороне предпринятые меры по обеспечению подачи воздуха на горение и отвода отходящих газов и укажите, что ей запрещено вносить в конструкцию какие-либо изменения.
- ▶ Объясните эксплуатирующей стороне, что ей запрещено хранить и использовать в помещении для установки изделия взрывоопасные или легковоспламеняющиеся вещества (например, бензин, бумагу, краски).

9 Устранение неполадок

9.1 Проверка сервисных сообщений

🔧 появляется, например, после окончания настроенного межсервисного интервала или если присутствует сервисное сообщение. Изделие не находится в режиме ошибки.

- ▶ Вызовите Live монитор. (→ страница 18)

Условия: Отображается **S.46**

Изделие находится в режиме обеспечения комфорта. После выявления неполадки изделие продолжает работать с ограниченным уровнем комфорта.

- ▶ Для определения неисправности компонента считайте содержимое памяти ошибок. (→ страница 25)



Указание

При отсутствии сообщения об ошибке через определенное время изделие снова переходит в нормальный режим.

9.2 Устранение ошибок




- ▶ Если появляются сообщения об ошибках (**F.XX**), устраните ошибку, сверившись с таблицей в приложении.
Коды ошибки – обзор (→ страница 37)
Тестовые программы – Обзор (→ страница 39)

При одновременном появлении нескольких ошибок дисплей поочередно отображает соответствующие сообщения об ошибках, при этом каждое сообщение отображается в течение двух секунд.


- ▶ Нажмите **[X]** (макс. 3 раза), чтобы снова ввести изделие в эксплуатацию.
- ▶ Если у вас не получается устранить ошибку и она снова возникает даже после попыток снятия сбоя, обратитесь в сервисную службу.

9.3 Вызов и очистка памяти ошибок

В памяти ошибок доступны 10 последних сообщений об ошибках.

- ▶ Вызовите уровень специалиста. (→ страница 18)
- ▶ Перейдите к **код ошибки**.
 - ◁ На дисплее отображается количество возникших ошибок и текущая вызванная ошибка с номером ошибки **F.xx**.
- ▶ Нажмите  или , чтобы вызвать отдельные сообщения об ошибках.
- ▶ Чтобы удалить весь список ошибок, нужно, находясь на уровне специалиста, перейти к пункту диагностики **D.094**.
- ▶ Установите значение **1** для пункта диагностики и подтвердите с помощью .

9.4 Сброс параметров на заводские настройки

1. Находясь на уровне специалиста, перейдите к пункту диагностики **D.096**.
2. Установите значение 1 для пункта диагностики и подтвердите с помощью .

9.5 Подготовка к ремонту

1. Выведите изделие из эксплуатации.
2. Отсоедините изделие от электрической сети.
3. Демонтируйте переднюю облицовку. (→ страница 11)
4. Перекройте газовый запорный кран.
5. Перекройте сервисные краны на подающей линии системы отопления и обратной линии системы отопления.
6. Перекройте сервисный кран на водопроводе холодной воды.
7. Если требуется заменить наполненные водой части изделия, опорожните изделие.
8. Убедитесь, что вода не капает на токопроводящие части (например, блок электроники).
9. Используйте только новые уплотнения.

9.5.1 Приобретение запасных частей

Оригинальные компоненты изделия также были сертифицированы изготовителем в рамках проверки соответствия стандартам. Если при выполнении технического обслуживания или ремонта вы используете другие, не сертифицированные или не допущенные компоненты, это может привести к тому, что соответствие изделия будет утрачено, и поэтому изделие больше не будет отвечать требованиям действующих стандартов.

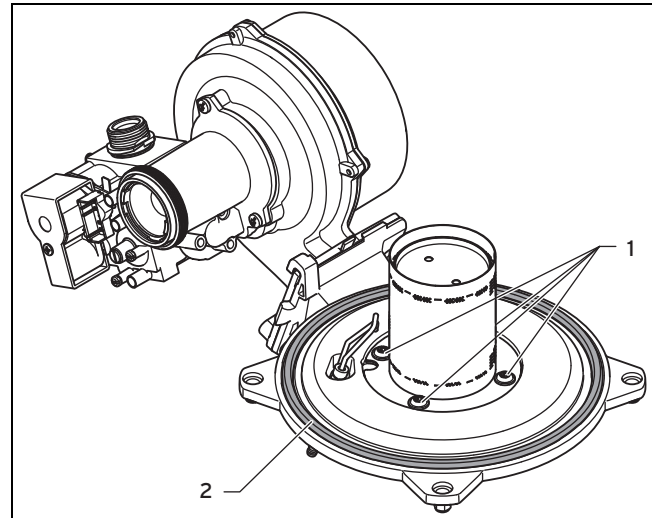
Мы настоятельно рекомендуем использовать оригинальные запасные части изготовителя, так как это обеспечит бесперебойную и безопасную эксплуатацию изделия. Для получения информации о доступных оригинальных запасных частях, обращайтесь по контактному адресу, указанному на обратной стороне данного руководства.

- ▶ Если при техническом обслуживании или ремонте вам требуются запасные части, используйте только те, которые допущены для данного изделия.

9.6 Замена неисправных компонентов

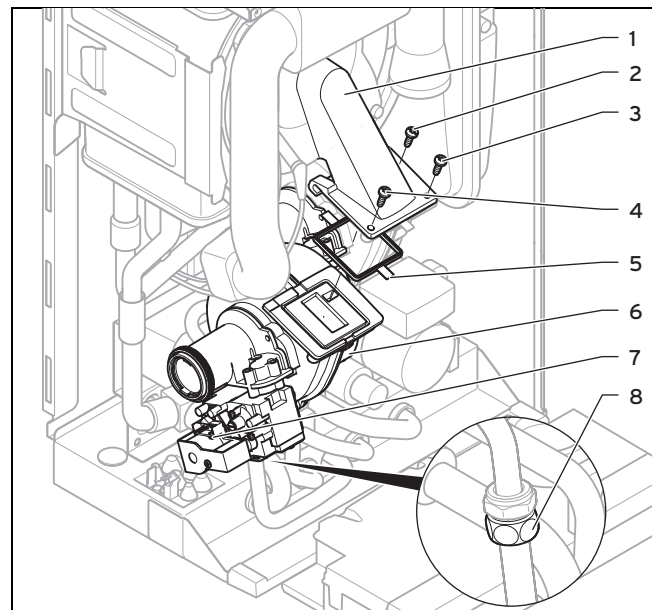
9.6.1 Замена горелки

1. Демонтируйте термо-компактный модуль. (→ страница 27)



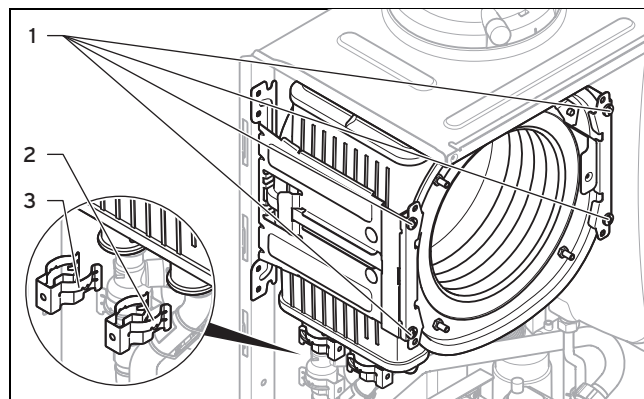
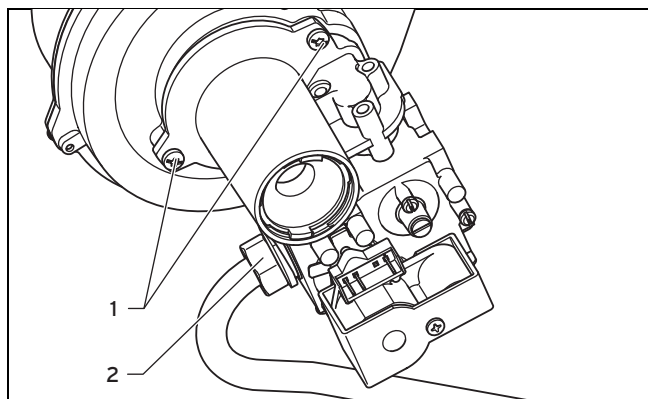
2. Открутите четыре винта **(1)** на горелке.
3. Снимите горелку.
4. Смонтируйте новую горелку с новой прокладкой **(2)**.
5. Установите термо-компактный модуль. (→ страница 29)

9.6.2 Замена вентилятора или газовой арматуры



1. Снимите воздухозаборную трубу.
2. Отсоедините штекер от газовой арматуры **(7)**.
3. Отсоедините штекер от двигателя вентилятора **(6)**, нажав на фиксирующий язычок.
4. Открутите либо накидную гайку **(2)** на газовой арматуре, или накидную гайку **(8)** между газовыми трубами. Предотвратите прокручивание газовой трубы.
5. Выкрутите три винта **(2) - (4)** между смесительной трубой **(1)** и фланцем вентилятора.

9 Устранение неполадок

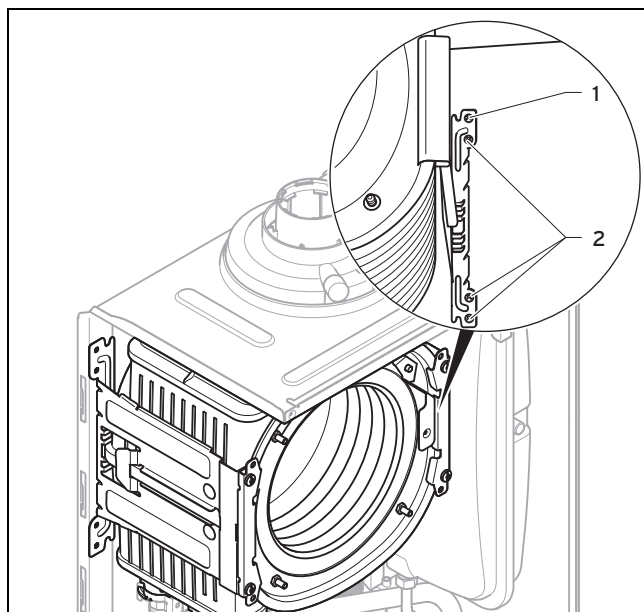


6. Снимите с изделия вентилятор с газовой арматурой.
7. Если вы хотите заменить газовую арматуру, то (если газовая труба еще закреплена на газовой арматуре), открутите накидную гайку (2).
8. Выкрутите оба крепежных винта (1) на газовой арматуре и снимите вентилятор с газовой арматуры.
9. Замените неисправный вентилятор или неисправную газовую арматуру.
10. Смонтируйте газовую арматуру в том же положении на вентиляторе, в котором они были собраны ранее. Используйте только новые прокладки.
11. Прикрутите вентилятор к газовой арматуре.
12. Если газовая труба ранее демонтировалась, то наворачните накидную гайку газовой трубы (2) на газовую арматуру сначала лишь слегка наживив. По завершении монтажных работ на газовой арматуре затяните накидную гайку.
13. Установите блок вентилятора и газовой арматуры в обратной последовательности. При этом установите новую прокладку (5).
14. Обратите внимание на последовательность прикручивания трех винтов между вентилятором и смесительной трубой соответственно нумерации (3), (2) и (4).
15. Затяните накидную гайку (2) на газовой арматуре и накидную гайку (8) между газовыми трубами. При этом предотвратите прокручивание газовой трубы. Используйте только новые прокладки.
16. После завершения работ выполните проверку герметичности (функциональная проверка). (→ страница 22)
17. Если вы установили новую газовую арматуру, то выполните настройку газового тракта. (→ страница 20)

9.6.3 Замена теплообменника

1. Опорожните изделие. (→ страница 30)
2. Демонтируйте термо-компактный модуль. (→ страница 27)
3. Отсоедините шланг для слива конденсата от теплообменника.

4. Отсоедините зажимы (2) и (3) от штуцеров подающей и обратной линий.
5. Отсоедините штуцер подающей линии.
6. Отсоедините штуцер обратной линии.
7. Выкрутите по два винта (1) из обоих держателей.



8. Выкрутите три нижних винта (2) в задней части держателя.
9. Отведите держатель в сторону через крайний верхний винт (1).
10. Потяните теплообменник вниз и вправо и вытяните его из изделия.
11. Смонтируйте новый теплообменник в обратной последовательности.
12. Замените прокладки.



Указание

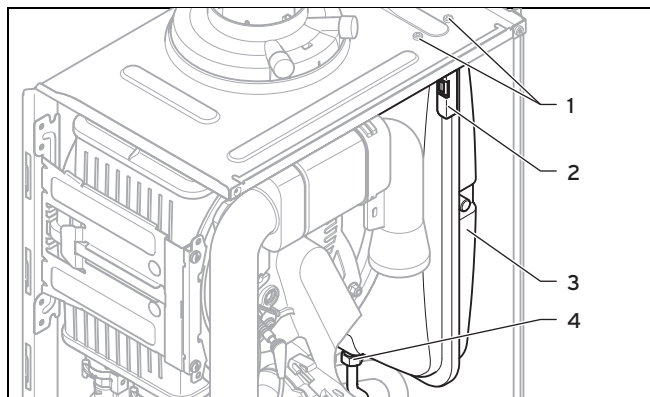
Для облегчения монтажа вместо смазки используйте только воду или обычное жидкое мыло.

13. Вставьте штуцеры подающей и обратной линий в теплообменник до упора.
14. Следите за правильностью установки зажимов на штуцерах подающей и обратной линий.
15. Установите термо-компактный модуль. (→ страница 29)

16. Наполните изделие, и, при необходимости - систему отопления и удалите из них воздух. (→ страница 19)

9.6.4 Замена расширительного бака

1. Опорожните изделие. (→ страница 30)



2. Ослабьте резьбовое соединение (4).
3. Выньте оба винта (1) крепежной пластины (2).
4. Снимите крепежную пластину (2).
5. Вытяните расширительный бак (3) вперед.
6. Вставьте в изделие новый расширительный бак.
7. Прикрутите новый расширительный бак к штуцеру для воды. При этом установите новую прокладку.
8. Прикрутите крепежную пластину винтами (1).
9. Наполните изделие и, при необходимости, систему отопления (→ страница 19) и удалите из них воздух.

9.6.5 Замена электронной платы или дисплея




Указание

При замене только одного компонента новый компонент при включении изделия принимает настроенные ранее параметры от не замененного компонента.

1. Откройте блок электроники. (→ страница 16)
2. Замените печатную плату или дисплей в соответствии с прилагаемыми инструкциями по монтажу и установке.
3. Подключите блок электроники.

9.6.6 Замена электронной платы и дисплея

1. Откройте блок электроники. (→ страница 16)
2. Замените электронную плату и дисплей в соответствии с прилагаемым руководством по монтажу и установке.
3. Подключите блок электроники.
4. Нажмите кнопку включения/выключения изделия. (→ страница 18)
 - ◁ Вы автоматически переходите к настройке кода аппарата **D.093**.
5. В соответствии со следующей таблицей настройте правильное значение для данного типа изделия и подтвердите с помощью .

Номер типа изделия

VUW INT IV 236/5-3 H	6
VUW INT IV 286/5-3 H	24
VUW INT IV 346/5-3	16

◁ Теперь блок электроники настроен на тип изделия, а параметры всех кодов диагностики соответствуют заводским настройкам.

6. Выполните характерные для системы настройки.

9.7 Завершение ремонта

1. Обеспечьте электропитание.
2. Снова включите прибор, если это еще не сделано. (→ страница 18)
3. Смонтируйте переднюю облицовку.
4. Откройте все сервисные краны и газовый запорный кран.

9.8 Проверка герметичности изделия

- ▶ Проверьте изделие на герметичность. (→ страница 22)

10 Осмотр и техобслуживание

- ▶ Соблюдайте минимальные интервалы для проведения осмотра и технического обслуживания. В зависимости от результатов осмотра может стать необходимым более раннее проведение технического обслуживания. Таблица „Работы по проверке и техобслуживанию“ имеется в приложении.

10.1 Демонтаж компактного термомодуля



Указание

Термо-компактный модуль состоит из следующих четырех основных компонентов:

- вентилятор с регулируемой частотой вращения,
- газовый/воздушный тракт-тракт,
- подача газа (смесительная труба) с фланцем горелки,
- горелка с предварительным смешением.



Опасность!

Опасность для жизни и риск материального ущерба из-за горячих отходящих газов!

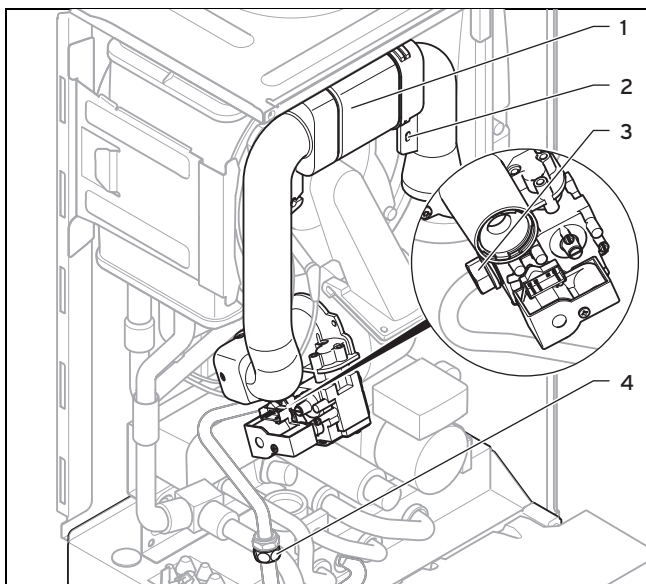
Прокладка, изолирующий коврик и самоконтрящиеся гайки на фланце горелки не должны иметь повреждений. В противном случае может произойти утечка горячих газов, которые могут нанести травмы и причинить материальный ущерб.

- ▶ После каждого отсоединения фланца горелки заменяйте прокладку.

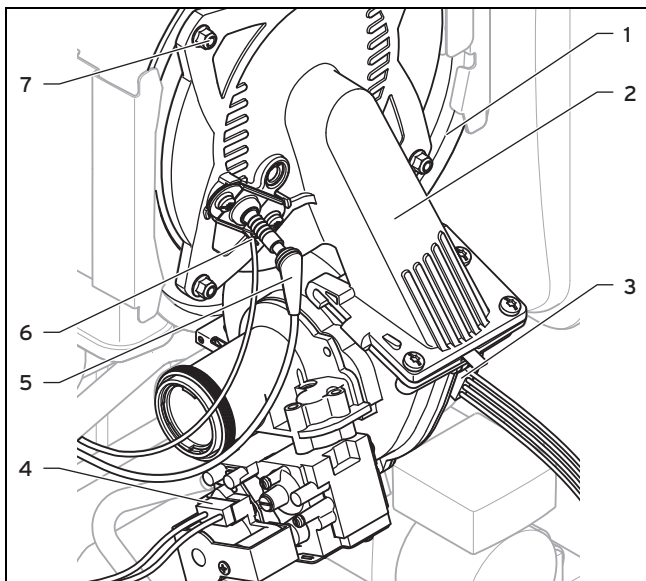
10 Осмотр и техобслуживание

- ▶ После каждого отсоединения фланца горелки заменяйте самоконтращиеся гайки на фланце горелки.
- ▶ Если изолирующий коврик на фланце горелки или на задней стенке теплообменника имеют признаки повреждений, то замените изолирующий коврик.

1. Выключите изделие с помощью кнопки включения и выключения.
2. Перекройте газовый запорный кран.
3. Демонтируйте переднюю облицовку.
4. Откройте блок электроники в направлении на себя.



5. Выверните удерживающий винт (2) и снимите воздухозаборную трубу (1) со всасывающего штуцера.
6. Открутите либо накидную гайку на газовой арматуре (3), или накидную гайку (4) между газовыми трубами.

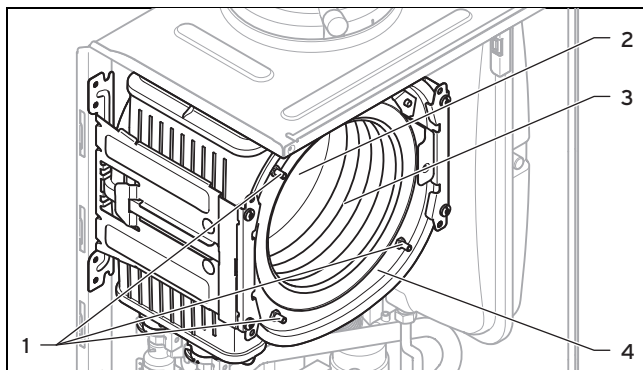


7. Отсоедините штекер провода электрода розжига (5) и заземляющего провода (6) от электрода розжига.
8. Отсоедините штекер (3) от двигателя вентилятора.
9. Отсоедините штекер (4) газовой арматуры.

10. Открутите четыре гайки (7).
11. Отсоедините весь термо-компактный модуль (2) от теплообменника (1).
12. Проверьте горелку и теплообменник на повреждение и загрязнения.
13. При необходимости очистите или замените детали в соответствии со следующими разделами.
14. Установите новую прокладку фланца горелки.
15. Проверьте изолирующий коврик на фланце горелки и на задней стенке теплообменника. Обнаружив признаки повреждений, замените изолирующий коврик.

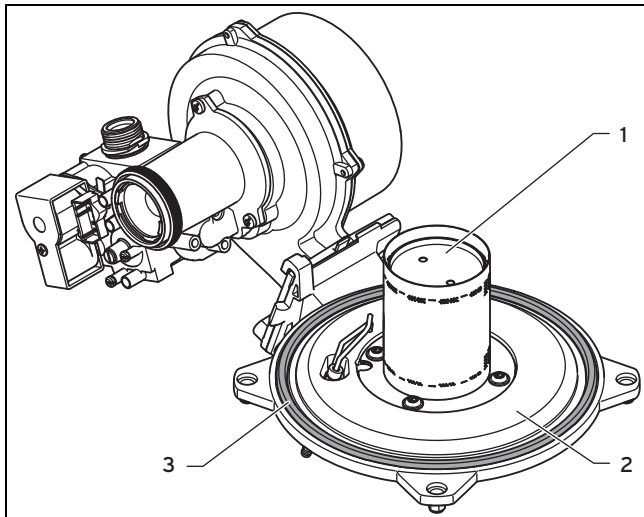
10.2 Очистка теплообменника

1. Примите меры к защите откинутого вниз блока электроники от брызг воды.



2. Ни в коем случае не откручивайте четыре гайки на распорных шпильках (1) и ни в коем случае не подтягивайте их.
3. Очистите нагревательную спираль (3) теплообменника (4) водой или при необходимости раствором уксусной кислоты не более 5%. Подождите 20 минут, пока раствор уксусной кислоты воздействует на спираль.
4. Смойте отставшие загрязнения в теплообменнике сильной струей воды или удалите с помощью пластмассовой щетки. Не направляйте водяную струю непосредственно на изолирующий коврик (2) на обратной стороне теплообменника.
 - ◁ Вода вытекает из теплообменника через конденсатный сифон.

10.3 Проверка горелки

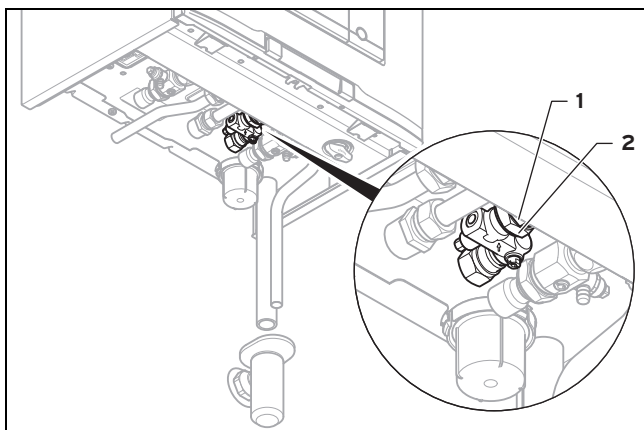


1. Проверьте поверхность горелки (1) на наличие повреждений. При обнаружении повреждений замените горелку.
2. Установите новую прокладку фланца горелки (3).
3. Проверьте изолирующий коврик (2) на фланце горелки. Обнаружив признаки повреждений, замените изолирующий коврик.

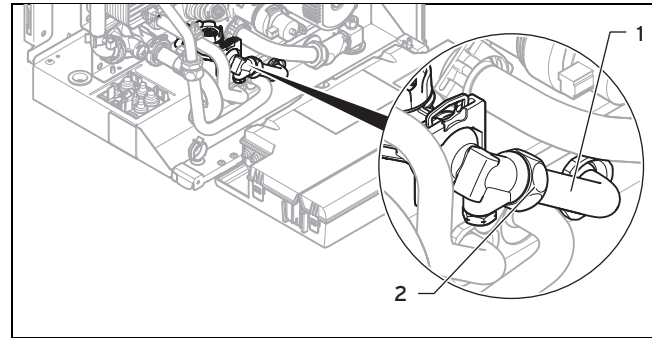
10.4 Очистка сифона конденсата

1. Снимите нижнюю часть сифона.
2. Промойте нижнюю часть сифона водой.
3. Наполните нижнюю часть сифона приблизительно на 10 мм ниже верхнего края водой.
4. Закрепите нижнюю часть сифона на сифоне конденсата.

10.5 Очистка сетчатого фильтра на входе холодной воды

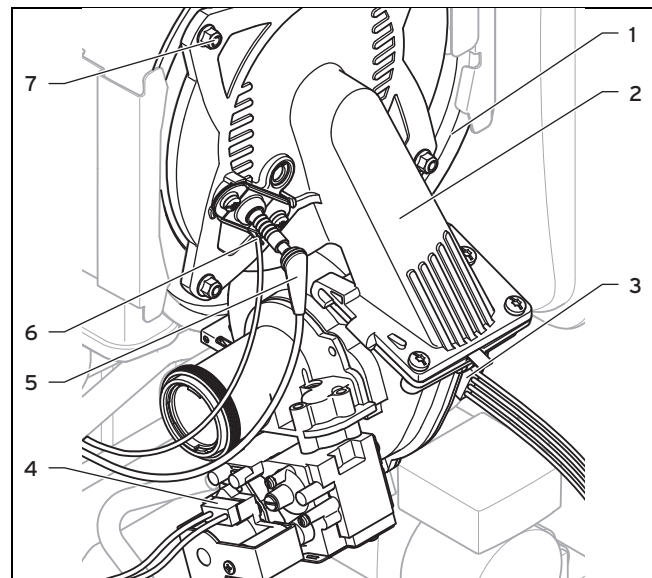


1. Перекройте запорный вентиль холодной воды.
2. Опорожните изделие со стороны горячей воды.
3. Открутите накидную гайку (2) и контргайку (1) на корпусе изделия.



4. Откройте блок электроники в направлении на себя.
5. Свинтите накидную гайку (2).
6. Извлеките трубу (1) из изделия.
7. Промойте сетчатый фильтр струей воды против направления потока фильтра.
8. Если сетчатый фильтр поврежден или его больше невозможно прочистить, замените сетчатый фильтр.
9. Снова вставьте трубу.
10. Всегда используйте новые уплотнения и снова затяните накидные гайки и контргайку.
11. Откройте запорный вентиль холодной воды.

10.6 Установка термо-компактного модуля



1. Наденьте термо-компактный модуль (2) на теплообменник (1).
2. Затяните четыре новых гайки (7) крест-накрест, до равномерного прилегания фланца горелки к опорным поверхностям.
– Момент затяжки: 6 Нм
3. Снова наденьте штекеры (3) - (6).
4. Присоедините газопровод с новой прокладкой. При этом предотвратите прокручивание газовой трубы.
5. Откройте газовый запорный кран.
6. Убедитесь в отсутствии негерметичностей.
7. Убедитесь в надлежащей посадке уплотнительного кольца во всасывающей трубе воздуха в седле уплотнения.
8. Снова вставьте всасывающую трубу воздуха во всасывающий патрубок.
9. Закрепите воздухозаборную трубу фиксирующим винтом.

11 Вывод из эксплуатации

10. Проверьте динамическое давление газа.

10.7 Опорожнение изделия

1. Перекройте сервисные краны изделия.
2. Запустите тестовую программу **P.06** (приоритетный переключающий клапан-среднее положение).
3. Откройте вентили опорожнения.
4. Убедитесь, что колпачок быстродействующего воздухоотводчика на внутреннем насосе открыт, чтобы из изделия можно было полностью слить воду.

10.8 Проверка давления на входе внутреннего расширительного бака

1. Закройте краны для техобслуживания и слейте воду из изделия.
2. Измерьте давление в расширительном баке на клапане бака.

Условия: Давление на входе < 0,075 МПа (0,75 бар)

- ▶ Наполните расширительный бак в идеале азотом либо воздухом. Убедитесь, что сливной вентиль при заполнении открыт.
- 3. Если из вентиля расширительного бака вытекает вода, то расширительный бак необходимо заменить. (→ страница 27)
- 4. Наполните систему отопления. (→ страница 19)
- 5. Удалите воздух из системы отопления. (→ страница 20)

10.9 Завершение работ по осмотру и техническому обслуживанию

После завершения всех работ по техническому обслуживанию:

- ▶ Проверьте динамическое давление газа. (→ страница 20)
- ▶ Проверьте содержание CO₂ и при необходимости настройте его (настройка коэффициента избытка воздуха). (→ страница 21)
- ▶ При необходимости настройте межсервисный интервал заново. (→ страница 23)

10.10 Проверка герметичности изделия

- ▶ Проверьте изделие на герметичность. (→ страница 22)

11 Вывод из эксплуатации

11.1 Временный вывод изделия из эксплуатации

- ▶ Нажмите кнопку включения/выключения.
 - ◀ Дисплей гаснет.
- ▶ Перекройте газовый запорный кран.
- ▶ При работе с комбинированными приборами и приборами с подключенным накопителем горячей воды закройте дополнительно запорный вентиль холодной воды.

11.2 Вывод изделия из эксплуатации

- ▶ Нажмите кнопку включения/выключения.
 - ◀ Дисплей гаснет.
- ▶ Отсоедините изделие от электрической сети.
- ▶ Перекройте газовый запорный кран.
- ▶ Перекройте запорный вентиль холодной воды.
- ▶ Опорожните изделие. (→ страница 30)

12 Переработка и утилизация

Утилизация упаковки

- ▶ Утилизируйте упаковку надлежащим образом.
- ▶ Соблюдайте все соответствующие предписания.

13 Сервисная служба

Действительность: Белоруссия

Информационная телефонная линия по Беларуси

Тел/факс: 017 2788346

Действительность: Молдова

Бесплатная информационная телефонная линия по Молдова

8 800 50 142 60

Действительность: Россия

Актуальную информацию по организациям, осуществляющим гарантийное и сервисное обслуживание продукции Vaillant, Вы можете получить по телефону "горячей линии" и по телефону представительства фирмы Vaillant, указанным на обратной стороне обложки инструкции. Смотрите также информацию на Интернет-сайте.

Приложение

A Коды диагностики – обзор



Указание

Так как таблица с кодами используется для различных изделий, то некоторые коды для того или иного изделия могут не отображаться.

Код	Параметр	Значения или пояснения	Заводские настройки	Собственные настройки
D.000	Частичная нагрузка на отопление	Настраиваемая частичная нагрузка на отопление в кВт Авто: изделие автоматически адаптирует максимальную частичную нагрузку к текущей потребности системы	авто	
D.001	Выбег насоса: отопление	1 ... 60 мин	5 мин	
D.002	Макс. время блокир.: отопление	2 ... 60 мин	20 мин	
D.003	Темпер. на выходе, фактич. значение	в °C		не настраивается
D.004	Темпер. бойлера, фактич. значение	в °C		не настраивается
D.005	Темп.подающ.линии, заданное значение	в °C, макс. значение, настроенное в D.071 , ограниченное регулятором eBUS, если он подключен		не настраивается
D.006	Темпер. на выходе, заданное значение	35 ... 65 °C		не настраивается
D.007	Режим "Комфорт", заданное значение APC, заданное значение Темпер. бойлера, заданное значение	Изделие со встроенным приготовлением горячей воды и изделие со встроенным приготовлением горячей воды и послыйным водонагревателем 35 ... 65 °C изделие только с режимом отопления 15 °C – это защита от замерзания, затем от 40 до 70 °C (макс. температура настраивается в D.020)		не настраивается
D.008	Регулятор 3-4	Комнатный термостат открыт (запрос теплоты отсутствует) Комнатный термостат закрыт (запрос теплоты)		не настраивается
D.009	Регулятор eBUS, заданное значение	в °C		не настраивается
D.010	Внутренний насос	Вкл, Выкл		не настраивается
D.011	Внешний насос	Вкл, Выкл		не настраивается
D.012	Насос загрузки бойлера	Вкл, Выкл		не настраивается
D.013	Циркуляционный насос	Вкл, Выкл		не настраивается
D.014	Частота вращ.насоса, заданное значение	Расчетное значение внутреннего высокопроизводительного насоса в %. Возможные настройки: 0 = авто 1 = 53 2 = 60 3 = 70 4 = 85 5 = 100	0 = авто	
D.015	Частота вращ.насоса, фактич. значение	Фактическое значение внутреннего высокопроизводительного насоса в %		не настраивается
D.016	Регулятор 24 V DC: режим "Отопление"	Режим отопления выкл./вкл.		не настраивается

Приложение

Код	Параметр	Значения или пояснения	Заводские настройки	Собственные настройки
D.017	Тип регулирования	Тип регулирования: 0 = подающая линия, 1 = обратная линия Обратная линия: функция автоматического определения теплопроизводительности не активна. Макс. возможная частичная нагрузка на отопление, если D.000 на Авто .	0 = подающая линия	
D.018	Режим работы насоса	1 = Комфортно (насос продолжает работать) Внутренний насос включается, если температура в подающей линии системы отопления не настроена на Отопление ВЫКЛ и запрос теплоты активирован внешним регулятором 3 = Экономично (повторно-кратковременное включение насоса) Внутренний насос включается на 5 минут по истечение времени выбега каждые 25 минут	3 = Экономично	
D.019	Режим работы 2-х ступенч. насоса	Настройка режима, 2-ступенчатый насос 0: Режим горелки, ступень 2, пуск / выбег насоса, ступень 1 1: Режим отопления и пуск / выбег насоса, ступень 1, режим ГВС, ступень 2 2: Режим отопления автоматич., пуск / выбег насоса, ступень 1, режим ГВС, ступень 2 3: Всегда ступень 2 4: Режим отопления автоматич., пуск / выбег насоса, ступень 1, режим ГВС, ступень 1	2	
D.020	Макс. темпер. ГВС, заданное значение	Диапазон настройки: 50 - 70 °C (actoSTOR 65 °C)	65 °C	
D.022	Запрос на ГВС	Вкл, Выкл		не настраивается
D.023	Состояние режима отопления	Отопление вкл., отопление выкл. (летний режим)		не настраивается
D.025	Внешн. сигнал eBUS: загрузка бойлера	Вкл, Выкл		не настраивается
D.026	Дополнительное реле	1 = циркуляционный насос 2 = внешний насос 3 = насос загрузки водонагревателя 4 = вытяжной колпак 5 = внешний электромагнитный клапан 6 = внешнее сообщение сбоя 7 = насос гелиоконтур (не активен) 8 = дистанционное управление eBUS (не активно) 9 = насос функции защиты от легионелл (не активен) 10 = вентиль гелиосистемы (не активен)	2 = внешний насос	
D.027	Реле 1 принадлежностей	Переключение реле 1 на многофункциональный модуль "2 из 7" VR 40 1 = циркуляционный насос 2 = внешний насос 3 = насос загрузки водонагревателя 4 = вытяжной колпак 5 = внешний электромагнитный клапан 6 = внешнее сообщение сбоя 7 = насос гелиоконтур (не активен) 8 = дистанционное управление eBUS (не активно) 9 = насос функции защиты от легионелл (не активен) 10 = вентиль гелиосистемы (не активен)	2 = внешний насос	

Код	Параметр	Значения или пояснения	Заводские настройки	Собственные настройки
D.028	Реле 2 принадлежностей	Переключение реле 2 на многофункциональный модуль "2 из 7" VR 40 1 = циркуляционный насос 2 = внешний насос 3 = насос загрузки водонагревателя 4 = вытяжной колпак 5 = внешний электромагнитный клапан 6 = внешнее сообщение сбоя 7 = насос гелиоконтур (не активен) 8 = дистанционное управление eBUS (не активно) 9 = насос функции защиты от легионелл (не активен) 10 = вентиль гелиосистемы (не активен)	2 = внешний насос	
D.029	Объём цирк. воды, фактич. значение	Фактическое значение в м ³ /ч		не настраивается
D.033	Скорость вентилят., заданное значение	в об/мин		не настраивается
D.034	Скорость вентилят., фактич. значение	в об/мин		не настраивается
D.035	3-х ходовой клапан, положение	Режим отопления Параллельный режим (среднее положение) Режим ГВС		не настраивается
D.036	Расход горячей воды	в л/мин		не настраивается
D.039	Темп. входа. гелио, фактич. значение	Факт. значение в °C		не настраивается
D.040	Темп.подающ.линии, фактич. значение	Факт. значение в °C		не настраивается
D.041	Темп. обратн. линии, фактич. значение	Факт. значение в °C		не настраивается
D.044	Значен. ионизации, фактич. значение	Диапазон индикации от 0 до 1020 > 800 пламя отсутствует < 400 хорошая форма пламени		не настраивается
D.046	Режим насоса	0 = отключение через реле 1 = отключение через ШИМ	0 = отключение через реле	
D.047	Текущая температ. наружного воздуха	(с погодозависимым Vaillant регулятором) Факт. значение в °C		не настраивается
D.050	Сдвиг мин. числа оборотов	в 1/мин, диапазон регулировки: от 0 до 3000	Номинальное значение настраивается на заводе-изготовителе	
D.051	Сдвиг макс. числа оборотов	в 1/мин, диапазон регулировки: от -990 до 0	Номинальное значение настраивается на заводе-изготовителе	
D.058	Догрев посредством гелиосистемы	0 = догрев посредством гелиоконтур выключен 3 = расчетное значение активации ГВ минимум 60° C; требуется термостатический смесительный вентиль между изделием и водоразборной точкой	0 = догрев посредством гелиоконтур выключен	
D.060	Количество отключений STB	Количество отключений		не настраивается
D.061	Кол-во отключений автомата розжига	Количество неудачных розжигов за последнюю попытку		не настраивается
D.064	Среднее время розжига	в секундах		не настраивается

Приложение

Код	Параметр	Значения или пояснения	Заводские настройки	Собственные настройки
D.065	Максимальное время розжига	в секундах		не настраивается
D.067	Остаточное время блокир. отопления	в минутах		не настраивается
D.068	Кол-во запусков при первой попытке	Количество неудачных розжигов		не настраивается
D.069	Кол-во запусков при второй попытке	Количество неудачных розжигов		не настраивается
D.070	Режим 3-х ходового клапана	0 = нормальный режим 1 = параллельный режим (среднее положение) 2 = постоянное положение режима отопления	0 = нормальный режим	
D.071	Макс. заданная темпер. под. линии	40 ... 80 °C	75 °C	
D.072	Время выбега насоса после загрузки бойл.	Настраивается в пределах 0 - 10 минут с шагом 1 минута	2 мин	
D.073	Настройка сдвига режима "Комфорт"	Настраивается в пределах от -15 К до 5 К	0	
D.074	Защита от Легионелл	0 = ВЫКЛ 1 = вкл.	1 = вкл.	
D.075	Макс. время загрузки бойлера	20 - 90 мин	45 мин	
D.076	Код аппарата	Device specific number = DSN 6 = VUW INT IV 236/5-3; VUW INT IV 236/5-3 H 24 = VUW INT IV 286/5-3; VUW INT IV 286/5-3 H 16 = VUW INT IV 346/5-3		не настраивается
D.077	Частичная нагрузка на ГВС	Настраиваемая мощность на нагрев водонагревателя в кВт		
D.078	Макс. температура горячей воды	Ограничение температуры нагрева водонагревателя в °C 50 °C - 80 °C Указание Выбранное значение должно минимум на 15 К или 15° C превышать расчетные значения для накопителя.		75°C
D.080	Часы работы, отопление	в ч		не настраивается
D.081	Часы работы, ГВС	в ч		не настраивается
D.082	Запуски горелки, отопление	Количество запусков горелки		не настраивается
D.083	Запуски горелки, ГВС	Количество запусков горелки		не настраивается
D.084	Техобслуживание через	Диапазон регулировки: от 0 до 3000 ч и "---" для деактивации	"---"	
D.088	Мин. расход горячей воды	Задержка включения для определения горячего водоразбора через крыльчатку (только изделие со встроенным приготовлением горячей воды) 0 = 1,5 л/мин и отсутствие задержки, 1 = 3,7 л/мин и задержка 2 с	1,5 л/мин и отсутствие задержки	
D.090	eBUS-регулятор	Состояние цифрового регулятора распознан, не распознан		не настраивается
D.091	Состояние DCF77	Состояние DCF при подключенном датчике температуры наружного воздуха нет приема сигнала прием сигнала синхронизировано действительно		не настраивается

Код	Параметр	Значения или пояснения	Заводские настройки	Собственные настройки
D.092	Состояние связи actoSTOR	Определение модуля actoSTOR 0 = не подключен 1 = ошибка соединения: отсутствие связи через ReBus, модуль actoSTOR был распознан ранее 2 = соединение активно		не настраивается
D.093	Задать код аппарата	Код аппарата = Device Specific Number (DSN) Диапазон регулировки: от 0 до 99		
D.094	Очистить историю ошибок	Удалить список ошибок 0 = нет 1 = да		
D.095	Версия программы: Участник Rebus	Печатная плата (BMU) Дисплей (AI) actoSTOR (APC) HBI/VR34		не настраивается
D.096	Сбросить настройки на заводские?	Сброс всех настраиваемых параметров на заводские настройки 0 = нет 1 = да		

В Коды состояния – обзор



Указание

Так как таблица с кодами используется для различных изделий, то некоторые коды для того или иного изделия могут не отображаться.

Код состояния	Значение
S.00 Отопление: нет потребности в теплоте	Система отопления не получает запрос теплоты. Горелка выключена.
S.01 Режим "Отопление": запуск вентилятора	Запуск вентилятора для режима отопления активировано.
S.02 Режим "Отопление": предварительный запуск насоса	Предварительный запуск насоса для режима отопления активирован.
S.03 Режим "Отопление": розжиг	Функция розжига для режима отопления активирована.
S.04 Режим "Отопление": горелка ВКЛ	Горелка для режима отопления активирована.
S.05 Режим "Отопление": выбег насоса / вентилятора	Выбег насоса/вентилятора для режима отопления активирован.
S.06 Режим "Отопление": выбег вентилятора	Выбег вентилятора для режима отопления активирован.
S.07 Режим "Отопление": выбег насоса	Выбег насоса для режима отопления активирован.
S.08 Режим "Отопление": время блокировки	Время блокировки для режима отопления активировано.
S.10 Запрос ГВС	Запрос горячей воды активирован.
S.11 Режим "ГВС": запуск вентилятора	Запуск вентилятора для режима приготовления горячей воды активирован.
S.13 Режим "ГВС": розжиг	Функция розжига для режима приготовления горячей воды активирована.
S.14 Режим "ГВС": горелка ВКЛ	Горелка для режима приготовления горячей воды активирована.
S.15 Режим "ГВС": выбег насоса / вентилятора	Выбег насоса/вентилятора для режима приготовления горячей воды активирован.
S.16 Режим "ГВС": выбег вентилятора	Выбег вентилятора для режима приготовления горячей воды активирован.
S.17 Режим "ГВС": выбег насоса	Выбег насоса для режима приготовления горячей воды активирован.

Приложение

Код состояния	Значение
S.20 Запрос ГВС	Запрос горячей воды активирован.
S.21 Режим "ГВС": запуск вентилятора	Запуск вентилятора для режима приготовления горячей воды активирован.
S.22 Режим "ГВС": предварительный запуск насоса	Предварительный запуск насоса для режима приготовления горячей воды активирован.
S.23 Режим "ГВС": розжиг	Функция розжига для режима приготовления горячей воды активирована.
S.24 Режим "ГВС": горелка ВКЛ	Горелка для режима приготовления горячей воды активирована.
S.25 Режим "ГВС": выбег насоса / вентилятора	Выбег насоса/вентилятора для режима приготовления горячей воды активирован.
S.26 Режим "ГВС": выбег вентилятора	Выбег вентилятора для режима приготовления горячей воды активирован.
S.27 Режим "ГВС": выбег насоса	Выбег насоса для режима приготовления горячей воды активирован.
S.28 Время блокировки ГВС	Время блокировки для режима приготовления горячей воды активировано.
S.30 Нет потребности в теплоте: регулятор	Комнатный термостат блокирует режим отопления.
S.31 Нет потребности в теплоте: летний режим	Активирован летний режим, поэтому запрос теплоты отсутствует.
S.32 Время ожидания: отклонение скорости вентилятора	Время ожидания при запуске вентилятора активировано.
S.34 Режим "Отопление": защита от замерзания	Функция защиты от замерзания для режима отопления активирована.
S.39 Сработал накладной термостат	Сработал накладной термостат или насос конденсата.
S.40 Активен режим обеспечения комфорта	Режим обеспечения комфорта активирован.
S.41 Давление воды слишком велико	Давление в системе слишком высокое.
S.42 Клапан отходящих газов закрыт	Обратный сигнал клапана отходящих газов блокирует работу горелки (только в сочетании с многофункциональным модулем) или насос конденсата неисправен, запрос теплоты блокируется.
S.46 Режим обеспечения комфорта: мин. нагр., потеря пламени	Режим обеспечения комфорта на случай потери пламени при низкой нагрузке активирован.
S.53 Время ожидания: недостаток воды	Изделие ожидает блокировку модуляции/функцию блокировки работы из-за недостатка воды (слишком большой перепад температуры: подающая линия - обратная линия).
S.54 Время ожидания: недостаток воды	Изделие ожидает функцию блокировки работы из-за недостатка воды (градиент температур).
S.57 Время ожидания: программа измерения	Изделие находится в режиме ожидания из-за выполнения измерительной программы.
S.58 Ограничение модуляции горелки	Ограничение модуляции горелки активировано.
S.61 Ошибка: неправильный тип газа	Проверка типа газа неудачная: кодирующий резистор на электронной плате не соответствует указанной группе газа (см. также F.92).
S.62 Отрегулировать CO2	Отрегулируйте содержание CO ₂ .
S.63 Ошибка: проверить газовый тракт	Активировано сообщение об ошибке. Проверьте газовый тракт.
S.76 Сервис. сообщение: проверить давление воды	Активировано сервисное сообщение. Проверьте давление воды.
S.88 Обезвоздушивание выполняется	Программа удаления воздуха активирована.
S.92 Самопроверка объема циркулирующей воды	Самопроверка объема циркулирующей воды активирована.
S.93 Измерение отходящих газов невозможно	В настоящее время измерение отходящих газов невозможно.
S.96 Самопроверка датчика температуры обратной линии	Самопроверка датчика температуры обратной линии активирована.
S.97 Самопроверка датчика давления воды	Самопроверка датчика давления воды активирована.

Код состояния	Значение
S.98 Самопроверка датчиков температуры под./обрат. линии	Самопроверка датчика температуры подающей/обратной линии активирована.
S.99 Самопроверка Vaillant	Самопроверка Vaillant активирована.

С Коды ошибки – обзор



Указание

Так как таблица с кодами используется для различных изделий, то некоторые коды для того или иного изделия могут не отображаться.

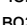
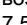
Сообщение	Возможная причина	Мероприятие
F.00 Обрыв: датчик подающей линии	Не подключен либо неисправен датчик температуры в подающей линии	► Проверить: датчик температуры в подающей линии, штекер, кабельный жгут, печатную плату.
F.01 Обрыв: датчик обратной линии	Неисправен или не подключён датчик температуры обратной линии	► Проверить: датчик температуры обратной линии, штекер, кабельный жгут, электронную плату.
F.10 Короткое замыкание: датчик под. линии	Датчик температуры в подающей линии неисправен или замкнут накоротко	► Проверить: штекер NTC, кабельный жгут, кабели/корпус, печатную плату, датчик NTC.
F.11 Короткое замыкание: датчик обрат. линии	Датчик температуры в обратной линии неисправен или замкнут накоротко	► Проверить: штекер NTC, кабельный жгут, корпус, электронную плату, датчик NTC.
F.20 Предохран. отключ.: ограничит. температ.	Максимальная температура на датчике температуры в подающей/обратной линии слишком высокая при функции предохранительного ограничителя температуры над NTC	► Проверить: датчик давления в подающей линии (правильное термическое соединение), кабельный жгут, надлежащее удаление воздуха.
F.22 Предохран. отключ.: недостаток воды	Нет или слишком мало воды в изделии, либо слишком низкий напор воды	1. Проверить: штекер, кабель к насосу системы отопления или датчику давления воды, датчик давления воды, насос системы отопления. 2. Включить программу тестирования P.0 и удалить воздух.
F.23 Предохран. отключ.: больш. разница темп.	Перепад температур слишком большой. Рециркуляция воды слишком низкая	► Проверить: штекер, кабель к насосу системы отопления / датчику давления воды, воздух / недостаток воды в отопительном контуре, перепутаны датчики подающей и обратной линий, сетчатый фильтр в гидравлическом блоке, датчик давления воды, насос системы отопления (достаточная циркуляция, ступень 2: D.19, D.14, обратный клапан гравитационного типа). Активировать тестовую программу P.0.
F.24 Предохран. отключ.: быстрый рост темп.	Нарастание температуры слишком быстрое	► Проверить: штекер, кабель к насосу системы отопления, воздух / недостаток воды в отопительном контуре, внутренний воздухоотводчик (функционирование), насос системы отопления (слишком низкое давление в системе, слишком большой градиент температур в подающей линии системы отопления, обратный клапан гравитационного типа). Активировать тестовую программу P.0.
F.25 Предохран. отключ.: высокая темпер. ОГ	Температура отходящих газов слишком высокая	► Проверить: штекеры, штекер предохранительного ограничителя температуры, кабельный жгут, кабель к насосу системы отопления, внутренний воздухоотводчик (функционирование), тракт отходящих газов (засорение, неблагоприятное направление ветра, слишком длинная система дымоходов), недостаточно воды в отопительном контуре, насос системы отопления, включить тестовую программу P.0.
F.26 Ошибка: топливный клапан не функц.	Неисправен или не подключён серводвигатель газовой арматуры	► Проверить: серводвигатель газовой арматуры (штекер, кабель, проходимость катушек, напряжение), многоконтактный штекер, кабельный жгут.
F.27 Предохран. отключ.: ложн. сигн. пламени	Электрод контроля пламени сигнализирует об ошибочном пламени	► Проверить: давление газа на верхнем отверстии для проведения измерений, электрод контроля пламени, печатную плату, газовый магнитный клапан.

Приложение

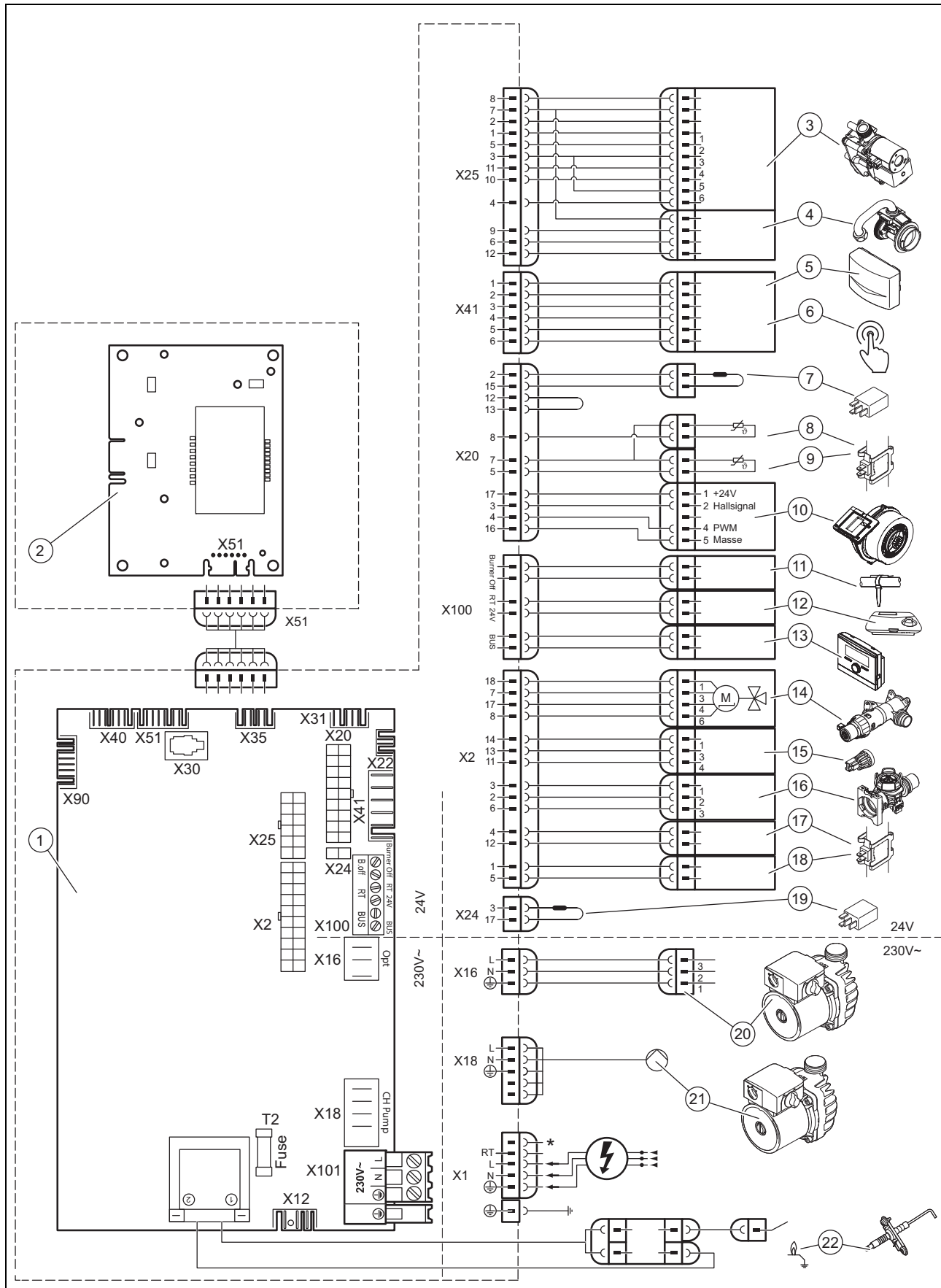
Сообщение	Возможная причина	Мероприятие
F.28 Отказ при запуске: неудачный розжиг	Сбой при запуске или неудачный розжиг. Сработало реле давления газа или термическое запорное устройство.	▶ Проверить: газовый запорный кран, динамическое давление газа, газовую арматуру, воздухозаборную трубу (блокировка, ослабление винтов), линию отвода конденсата (засорение), многоконтактный штекер, кабельный жгут, трансформатор розжига, кабель розжига, штекер розжига, электрод розжига, электрод контроля пламени, блок электроники, заземление, содержание CO ₂ .
F.29 Отказ при работе: неудачный розжиг	Временно прервана подача газа. Повторный розжиг прошёл неудачно.	▶ Проверить: рециркуляцию отходящих газов, линию отвода конденсата (засорение), заземление, кабель к газовой арматуре и электрод (ненадежный контакт).
F.32 Ошибка: вентилятор	Не подключен либо неисправен вентилятор	▶ Проверить: штекер, кабельный жгут, вентилятор (блокировка, функционирование, корректная частота вращения), датчик Холла, печатную плату, тракт отходящих газов (засорение).
F.49 Ошибка: шина eBUS	Пониженное напряжение на шине eBUS	▶ Проверить: шину данных eBUS (перегрузка, наличие дублированного электропитания с другой полярностью, короткое замыкание).
F.61 Ошибка: управление топливным клапаном	Невозможно управление газовой арматурой	▶ Проверить: кабельный жгут, штекер, газовую арматуру (катушки), печатную плату.
F.62 Ошибка: задер. отключен. топл. клапана	Задержка отключения газового клапана после затухания пламени	▶ Проверить: газовый клапан, поверхность горелки (загрязнение), штекер, кабельный жгут, печатную плату.
F.63 Ошибка: EEPROM	EEPROM неисправно	▶ Замена, печатная плата.
F.64 Ошибка: электроника/датчик	Неисправен блок электроники, предохранительный датчик или кабель	▶ Проверить: датчик подающей или обратной линии, кабель к датчику, датчик контроля пламени (например, электрод ионизации) на нестабильный сигнал, блок электроники.
F.65 Ошибка: температура электроники	Блок электроники неисправен или перегрелся под внешним воздействием	1. Проверить: печатную плату. 2. При необходимости снизить температуру окружающего воздуха.
F.67 Ошибка: электроника/пламя	Недостовверный сигнал пламени	▶ Проверить: кабельный жгут, устройство контроля наличия пламени, печатную плату.
F.68 Ошибка: сигнал пламени нестабилен	Устройство контроля наличия пламени сигнализирует о нестабильном сигнале пламени	▶ Проверить: коэффициент избытка воздуха, динамическое давление газа, линию отвода конденсата (засорение), газовую форсунку, ток ионизации (кабель, электрод), рециркуляцию отходящих газов.
F.70 Ошибка: недействительн. код аппарата	Неверный/отсутствует код аппарата или неверное/отсутствует кодирующее сопротивление	▶ В случае замены дисплея и печатной платы измените код аппарата под d.93 .
F.71 Ошибка: датчик подающей линии	Датчик температуры подающей линии выдает недостоверное значение	▶ Проверить: датчик температуры подающей линии (правильное термическое соединение).
F.72 Ошибка: датчик подающ./обрат. линии	Разность температур датчиков температуры подающей / обратной линий слишком большая	▶ Проверить: датчик температуры подающей линии / датчик температуры обратной линии (функционирование, правильное термическое соединение).
F.73 Ошибка: датчик давления воды (слишком низкий уровень сигнала)	Датчик давления воды сигнализирует о слишком низком давлении воды	▶ Проверить: давление воды, соединение с массой, кабели, штекеры, датчик давления воды (короткое замыкание на GDN).
F.74 Ошибка: датчик давления воды (слишком высокий уровень сигнала)	Давление воды слишком высокое	▶ Проверить: давление воды (со стороны системы отопления, при неактивном насосе системы отопления), при необходимости слить воду, кабели, датчик давления воды (короткое замыкание на 24/5 В).
F.75 Ошибка: насос/ недостаток воды	При пуске насоса не распознаётся достаточный скачок давления	1. Проверить: датчик давления воды, насос системы отопления (блокировка), отопительный контур (воздух, достаточное количество воды), регулируемый байпас, внешний расширительный бак (должен быть подключен к обратной линии). Активировать тестовую программу P.0. 2. Если установлены гидравлический разделитель или трубы отопления >1 1/2 дюйма, заменить уплотнение 3/4 дюйма в подающей линии системы отопления на заглушку. При необходимости установить сервисный комплект F.75.

Сообщение	Возможная причина	Мероприятие
F.77 Ошибка: клапан ОГ/ насоса конденсата	Отсутствует обратный сигнал клапана отходящих газов; Перепуск насоса конденсата	► Проверить: кабель к VR40, клапан отходящих газов (электропроводка, переключатель обратной сигнализации), насос конденсата, перемычку накладного термостата, многофункциональный модуль 2 из 7 (перемычка).
F.78 Обрыв: датчик ГВС на внешнем регулят.	UK link box подключен, но датчик температуры горячей воды не замкнут	1. Проверить: принадлежности (конфигурация/электрическое подключение). 2. Прибор показывает неисправность, но неполадки в работе прибора отсутствуют.
F.83 Ошибка: изменение температуры NTC	Разность температур датчиков температуры подающей / обратной линии слишком маленькая	► Проверить: датчики температуры подающей / обратной линии (функционирование, правильное термическое соединение), достаточное количество воды.
F.84 Ошибка: недопуст. разность темпер. NTC	Разность температур недоверна	► Проверить: датчики температуры подающей линии / обратной линии (правильное термическое соединение, датчики перепутаны).
F.85 Ошибка: NTC неправ. смонтированы	Датчики температуры подающей/обратной линии выдают неверные/недостовверные значения	► Проверить: датчики температуры подающей линии / обратной линии (правильное термическое соединение).
Ошибка связи	Ошибка коммуникации между дисплеем и электронной платой в распределительной коробке	► Проверить: кабель/штекеры между дисплеем и электронной платой.

D Тестовые программы – Обзор

Тестовая программа	Значение
P.00 Обезвоздуш-е	В тактовом режиме запускается внутренний насос. Из контуров отопления и ГВС воздух удаляется с помощью адаптивного автоматического переключения контуров через быстродействующий воздухоотводчик (колпачок быстродействующего воздухоотводчика должен быть открыт). На дисплее отображается активный контур. Нажмите 1 раз  , чтобы начать удаление воздуха из отопительного контура. Нажмите 1 раз  , чтобы завершить программу удаления воздуха. Примечание: На каждый контур программа удаления воздуха выполняется в течение 7,5 минут, после чего завершается. Удаление воздуха из отопительного контура: приоритетный переключающий клапан в положении для режима отопления, запуск внутреннего насоса на 9 циклов: 30 с включён, 20 с выключен. Индикация: активен отопительный контур. Удаление воздуха из контура горячей воды: По завершении описанных выше циклов или после повторного нажатия правой кнопки выбора: приоритетный переключающий клапан в положении для режима ГВС, запуск внутреннего насоса, как описано выше. Индикация: активен контур ГВС.
P.01 Макс. нагрузка	После успешного розжига изделие эксплуатируется с максимальной тепловой нагрузкой.
P.02 Мин. нагрузка	После успешного розжига изделие эксплуатируется с минимальной тепловой нагрузкой.
P.06 Режим наполн.	Приоритетный переключающий клапан переводится в среднее положение. Горелка и насос выключаются (для наполнения и опорожнения изделия).

Е Схема электрических соединений изделия со встроенным приготовлением горячей воды, 12 - 35 кВт




1 Главная электронная плата


2 Электронная плата панели управления

3	Газовая арматура	13	Шинное подключение (регулятор/цифровой комнатный термостат)
4	Датчик массового расхода	14	Приоритетный переключающий клапан
5	Датчик температуры наружного воздуха, датчик температуры подающей линии (опционально, внешний), DCF-приемник	15	Датчик давления воды
6	Дистанционное управление циркуляционного насоса	16	Датчик крыльчатки
7	Кодирующее сопротивление мощности	17	Датчик "горячего старта"
8	Датчик температуры теплоносителя в обратной линии	18	Кодирующее сопротивление группы газа
9	Датчик температуры в подающей линии	19	Кодирующее сопротивление группы газа
10	Вентилятор	20	Дополнительное реле (выбор через D.026)
11	Накладной термостат/Burner off	21	Внутренний насос
12	Комнатный термостат 24 В пост. тока	22	Электрод розжига
		*	зависит от типа изделия

F Работы по осмотру и техническому обслуживанию

В приведенной ниже таблице перечислены требования изготовителей к минимальным интервалам осмотра и обслуживания. Если национальные предписания и директивы требуют более коротких интервалов проверки и технического обслуживания, необходимо соблюдать их. Каждый раз при проведении проверки и технического обслуживания обязательно выполняйте необходимые подготовительные и завершающие операции.

#	Работы по техническому обслуживанию	Периодичность	
1	Проверка системы дымоходов/воздуховодов на герметичность, отсутствие повреждений, надлежащее крепление и правильный монтаж	Ежегодно	
2	Удаление загрязнений, имеющихся на изделии и в турбокамере	Ежегодно	
3	Осмотр теплообменника на предмет состояния, коррозии, ржавчины, повреждений и при необходимости его техническое обслуживание	Ежегодно	
4	Проверка давления газа на входе при максимальной тепловой нагрузке	Ежегодно	
5	Проверить и при необходимости настроить содержание CO ₂ (настройка коэффициента избытка воздуха)	Ежегодно	21
6	Протоколирование содержания CO ₂ (коэффициента избытка воздуха)	Ежегодно	
7	Проверка функционирования и правильного подключения электрических штекерных соединений / разъемов (изделие должно быть обесточено)	Ежегодно	
8	Проверка функционирования газового запорного крана и сервисных кранов	Ежегодно	
9	Проверка сифона конденсата на загрязнения и очистка	Ежегодно	
10	Проверка давления в расширительном баке	При необходимости, минимум каждые 2 года	
11	Проверка изолирующих ковриков в зоне сгорания и замена поврежденных ковриков	При необходимости, минимум каждые 2 года	
12	Очистка теплообменника	При необходимости, минимум каждые 2 года	28
13	Проверка горелки на повреждения	При необходимости, минимум каждые 2 года	
14	Проверка вторичного теплообменника при недостаточном количестве воды (горячая вода) или недостаточной температуре ГВС на выходе	При необходимости, минимум каждые 2 года	
15	Очистка сетчатого фильтра на входе холодной воды	При необходимости, минимум каждые 2 года	29
16	Проверка датчика крыльчатки на загрязнения/повреждения	При необходимости, минимум каждые 2 года	
17	Наполнение системы отопления	При необходимости, минимум каждые 2 года	19
18	Выполнение пробного запуска изделия/системы отопления с приготовлением горячей воды (если предусмотрено) и при необходимости удаление воздуха	Ежегодно	
19	Визуальная проверка характера розжига и горения	Ежегодно	
20	Повторная проверка содержания CO ₂ (коэффициента избытка воздуха)	При необходимости, минимум каждые 2 года	

#	Работы по техническому обслуживанию	Периодичность	
21	Проверка изделия на предмет утечки газа, отходящих газов, воды	Ежегодно	
22	Завершение работ по осмотру и техническому обслуживанию	Ежегодно	30

G Технические характеристики

Технические характеристики – Общая информация

	VUW INT IV 236/5-3 H	VUW INT IV 286/5-3 H	VUW INT IV 346/5-3
Страна назначения (обозначение в соответствии с ISO 3166)	UA (Украина), RU (Россия), BY (Белоруссия), MD (Молдова), KZ (Казахстан)	UA (Украина), RU (Россия), BY (Белоруссия), MD (Молдова), KZ (Казахстан)	UA (Украина), RU (Россия), BY (Белоруссия), MD (Молдова), KZ (Казахстан)
Разрешенные категории аппарата	II _{2H3P}	II _{2H3P}	II _{2H3P}
Присоединительный патрубок газа аппарата	15 мм	15 мм	15 мм
Патрубки подключения подающей и обратной линий отопления аппарата	22 мм	22 мм	22 мм
Подключение холодной и горячей воды на аппарате	G 3/4 "	G 3/4 "	G 3/4 "
Труба для присоединения предохранительного клапана (мин.)	15 мм	15 мм	15 мм
Подключение к системе дымоходов/воздуховодов	60/100 мм	60/100 мм	60/100 мм
Трубка для слива конденсата (мин.)	19 мм	19 мм	19 мм
Динамическое давление газа (природный газ) G20	1,3 кПа (13,0 мбар)	1,3 кПа (13,0 мбар)	1,3 кПа (13,0 мбар)
Давление газа (пропан) G31	3,0 кПа (30,0 мбар)	3,0 кПа (30,0 мбар)	3,0 кПа (30,0 мбар)
Потребление газа при номинальной мощности при 15°C и 1013 мбар (при необходимости, в пересчете на ГВС), G20	2,5 м³/ч	3,0 м³/ч	3,7 м³/ч
Потребление газа при номинальной мощности при 15°C и 1013 мбар (при необходимости, в пересчете на ГВС), G31	1,8 кг/ч	2,2 кг/ч	2,7 кг/ч
Мин. массовый поток отходящих газов (G20)	2,47 г/с	2,96 г/с	3,82 г/с
Мин. массовый поток отходящих газов (G31)	3,49 г/с	3,94 г/с	4,53 г/с
Макс. массовый поток отходящих газов.	10,6 г/с	13,0 г/с	15,7 г/с
Минимальная температура отходящих газов	40 °C	40 °C	40 °C
Макс. температура отходящих газов	70 °C	74 °C	79 °C
Допустимые типы газовых аппаратов	C13, C33, C43, C53, C83, C93, B33, B33P, B53, B53P	C13, C33, C43, C53, C83, C93, B33, B33P, B53, B53P	C13, C33, C43, C53, C83, C93, B33, B33P, B53, B53P

	VUW INT IV 236/5-3 H	VUW INT IV 286/5-3 H	VUW INT IV 346/5-3
КПД 30%	109,4 %	109,4 %	108 %
Класс NOx	6	6	6
Габариты аппарата, ширина	440 мм	440 мм	440 мм
Габариты аппарата, высота	720 мм	720 мм	720 мм
Габариты аппарата, глубина	338 мм	338 мм	372 мм
Масса нетто, пригл.	33,4 кг	34,7 кг	37 кг

Технические характеристики – мощность/нагрузка G20

	VUW INT IV 236/5-3 H	VUW INT IV 286/5-3 H	VUW INT IV 346/5-3
Диапазон номинальной тепловой мощности P при 50/30 °С	5,7 ... 24,9 кВт	6,9 ... 25,9 кВт	8,8 ... 29,7 кВт
Диапазон номинальной тепловой мощности P при 80/60 °С	5,2 ... 23,0 кВт	6,2 ... 24,0 кВт	8,0 ... 28,0 кВт
Максимальная тепловая мощность при подготовке горячей воды	23,0 кВт	28,0 кВт	34,0 кВт
Максимальная тепловая нагрузка при подготовке горячей воды	23,5 кВт	28,6 кВт	34,7 кВт
Максимальная тепловая нагрузка со стороны отопления	23,5 кВт	24,5 кВт	28,6 кВт
Минимальная тепловая нагрузка	5,5 кВт	6,6 кВт	8,5 кВт
Диапазон регулировки отопления	5 ... 19 кВт	6 ... 24 кВт	4 ... 28 кВт
КПД при номинальной тепловой нагрузке (стационарный) при 40/30 °С	107,0 %	107,0 %	106,0 %
КПД при номинальной тепловой нагрузке (стационарный) при 50/30 °С	106,0 %	106,0 %	104,0 %
КПД при номинальной тепловой нагрузке (стационарный) при 60/40 °С	101,0 %	101,0 %	101,0 %
КПД при номинальной тепловой нагрузке (стационарный) при 80/60 °С	98,0 %	98,0 %	98,0 %

Технические характеристики – мощность / нагрузка G31

	VUW INT IV 236/5-3 H	VUW INT IV 286/5-3 H	VUW INT IV 346/5-3
Диапазон номинальной тепловой мощности P при 50/30 °С	7,9 ... 24,2 кВт	9,0 ... 25,3 кВт	10,4 ... 29,7 кВт
Диапазон номинальной тепловой мощности P при 80/60 °С	7,2 ... 23,0 кВт	8,2 ... 24,0 кВт	9,4 ... 28,0 кВт
Максимальная тепловая мощность при подготовке горячей воды	23,0 кВт	28,0 кВт	34,0 кВт
Максимальная тепловая нагрузка при подготовке горячей воды	24,5 кВт	30,6 кВт	34,7 кВт

Приложение

	VUW INT IV 236/5-3 H	VUW INT IV 286/5-3 H	VUW INT IV 346/5-3
Максимальная тепловая нагрузка со стороны отопления	23,5 кВт	24,5 кВт	28,6 кВт
Минимальная тепловая нагрузка	7,7 кВт	8,7 кВт	10,0 кВт
КПД при номинальной тепловой нагрузке (стационарный) при 40/30 °С	105,0 %	105,0 %	104,0 %
КПД при номинальной тепловой нагрузке (стационарный) при 50/30 °С	103,0 %	103,0 %	103,0 %
КПД при номинальной тепловой нагрузке (стационарный) при 60/40 °С	101,0 %	101,0 %	101,0 %
КПД при номинальной тепловой нагрузке (стационарный) при 80/60 °С	98,0 %	98,0 %	98,0 %

Технические характеристики - отопление

	VUW INT IV 236/5-3 H	VUW INT IV 286/5-3 H	VUW INT IV 346/5-3
Максимальная температура теплоносителя в подающей линии	85 °С	85 °С	85 °С
Диапазон регулировки макс. температуры в подающей линии (заводская настройка: 75 °С)	30 ... 80 °С	30 ... 80 °С	30 ... 80 °С
Допустимое общее избыточное давление	0,3 МПа (3,0 бар)	0,3 МПа (3,0 бар)	0,3 МПа (3,0 бар)
Циркулирующий объём греющей воды (при ΔТ= 20 К)	796 л/ч	1 032 л/ч	1 204 л/ч
Приблизительное количество конденсата (значение рН 3,5 ... 4,0) в режиме отопления 50/30 °С	1,9 л/ч	2,5 л/ч	2,9 л/ч
Остаточный напор насоса (при номинальном объёмном расходе греющей воды)	0,025 МПа (0,250 бар)	0,025 МПа (0,250 бар)	0,025 МПа (0,250 бар)

Технические характеристики - режим ГВС

	VUW INT IV 236/5-3 H	VUW INT IV 286/5-3 H	VUW INT IV 346/5-3
Наименьший допустимый расход горячей воды	2,0 л/мин	2,0 л/мин	2,0 л/мин
Производительность горячей воды (при ΔТ = 30 К)	11,0 л/мин	13,4 л/мин	16,3 л/мин
Допустимое избыточное давление	1,0 МПа (10,0 бар)	1,0 МПа (10,0 бар)	1,0 МПа (10,0 бар)
Необходимое подключаемое давление	0,035 МПа (0,350 бар)	0,035 МПа (0,350 бар)	0,035 МПа (0,350 бар)
Диапазон температур горячей воды на выходе	35 ... 65 °С	35 ... 65 °С	35 ... 65 °С

Технические характеристики - электрика

	VUW INT IV 236/5-3 H	VUW INT IV 286/5-3 H	VUW INT IV 346/5-3
Электрическое подключение	230 В / 50 Гц	230 В / 50 Гц	230 В / 50 Гц
Допустимое напряжение питания	190 ... 253 В	190 ... 253 В	190 ... 253 В
Встроенный предохранитель (инерционный)	2 А	2 А	2 А
Мин. потребляемая электрическая мощность	35 Вт	35 Вт	35 Вт
Потребляемая электрическая мощность макс.	70 Вт	80 Вт	80 Вт
Потребляемая электрическая мощность в режиме ожидания	< 2 Вт	< 2 Вт	< 2 Вт
Тип защиты	IP X4 D	IP X4 D	IP X4 D
Знак технического контроля/регистрационный №.	CE-0085CM0321	CE-0085CM0321	CE-0085CM0321

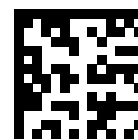
Указатель ключевых слов

Указатель ключевых слов

2	
2-ступенчатый насос	23
А	
Артикул	9
Б	
Блок электроники, закрытие	16
Блок электроники, открытие	16
Боковая часть, демонтаж	12
Боковая часть, монтаж	12
В	
Вентилятор, замена	25
Вес	11
Вид газа	13
Включение, изделие	18
Внутренний расширительный бак, замена	27
Возможности считывания и настройки	18
Время блокировки горелки	22
Время блокировки горелки, настройка	22
Время блокировки горелки, сброс	23
Вывод из эксплуатации	30
Вывод из эксплуатации, временный	30
Вызов, коды диагностики	22
Вызов, память ошибок	25
выключение	30
Выключение, изделие	18
Выполнение, работы по осмотру	27
Выполнение, работы по техническому обслуживанию	27
Г	
Габариты изделия	10
Газовая арматура, замена	25
Герметичность	22, 27, 30
Горелка, проверка	29
Д	
Давление на входе внутреннего расширительного бака, проверка	30
Демонтаж, компактный термомодуль	27
Документация	8
З	
Завершение, работы по осмотру	30
Завершение, работы по техническому обслуживанию	30
Завершение, ремонт	27
Замена горелки	25
Замена, вентилятор	25
Замена, внутренний расширительный бак	27
Замена, газовая арматура	25
Замена, теплообменник	26
Замена, электронная плата и дисплей	27
Замена, электронная плата или дисплей	27
Запасные части	25
Запах газа	5
Запах отходящих газов	5
Запорные устройства	30
И	
Изделие, включение	18
Изделие, выключение	18, 30
Изделие, опорожнение	30
Инструмент	6
Использование по назначению	4

К	
Квалификация	4
Клапан для стравливания воздуха	19
Коды диагностики, вызов	22
Коды ошибки	24
Коды состояния	18
Компактный термомодуль, демонтаж	27
Компактный термомодуль, установка	29
Комплект поставки	9
Концепция управления	17
Коррозия	6
Л	
Линия отвода конденсата	14
М	
Манометр	8
Маркировочная табличка	8
Межсервисный интервал, настройка	23
Место установки	5-6
Минимальное расстояние	10
Мороз	6
Н	
наполнение	19
Напряжение	6
Настройка газового тракта	20
Настройка коэффициента избытка воздуха	21
Настройка, межсервисный интервал	23
Настройка, перепускной клапан	24
Настройка, производительность насоса	23
О	
Обратная линия системы отопления	14
Опорожнение, изделие	30
Остаточный напор, 2-ступенчатого насоса	23
Очистка, память ошибок	25
Очистка, сетчатый фильтр на входе холодной воды	29
Очистка, теплообменник	28
П	
Память ошибок, вызов	25
Память ошибок, очистка	25
Передача эксплуатирующей стороне	24
Передняя облицовка, закрыта	5
Переналадка на другой вид газа	20
Перепускной клапан, настройка	24
Переходник для системы воздуховодов/дымоходов	15
Подача воздуха для горения	5-6
Подающая линия системы отопления	14
Подготовка греющей воды	18
Подготовка, ремонт	25
Подключение горячей воды	13
Подключение к электросети	16
Подключение холодной воды	13
Подключение, регулятор	17
Подогрев питьевой воды, посредством гелиосистемы	24
Предохранительное устройство	6
Предписания	7
Присоединительные размеры	10
Присоединительный патрубок аппарата \varnothing 60/100 мм со смещением, монтаж	15
Присоединительный патрубок аппарата \varnothing 80/125 мм, монтаж	15
Присоединительный патрубок аппарата системы воздуховодов/дымоходов \varnothing 60/100 мм со смещением	15

Присоединительный патрубок аппарата системы воздуховодов/дымоходов \varnothing 80/125 мм	15
Присоединительный патрубок аппарата, демонтаж	15
Присоединительный патрубок аппарата, замена	15
Присоединительный элемент отдельной системы дымоходов/воздуховодов \varnothing 80/80 мм	15
Проверка, горелка	29
Проверка, давление на входе внутреннего расшири- тельного бака	30
Проверка, содержание CO ₂	21
Программы тестирования	18
Производительность насоса, настройка	23
Р	
Работы по осмотру, выполнение	27
Работы по осмотру, завершение	30
Работы по техническому обслуживанию, выполнение ...	27
Работы по техническому обслуживанию, завершение ...	30
Распределительная коробка, закрывание	16
Распределительная коробка, открывание	16
Регулировка, содержание CO ₂	21
Регулятор, подключение	17
Ремонт, завершение	27
Ремонт, подготовка	25
С	
Сервисное сообщение	24
Серийный номер	9
Сетчатый фильтр на входе холодной воды, очистка	29
Сжиженный газ	5, 13
Система воздуховодов/дымоходов Монтаж присоединительного элемента отдельной системы дымоходов/воздуховодов \varnothing 80/80 мм	15
Система воздуховодов/дымоходов, монтаж	14
Система воздуховодов/дымоходов, подключение	14
Система воздуховодов/дымоходов, установлена	5
Система отопления, удаление воздуха	20
Сифон конденсата	6, 20, 29
Сливная труба, предохранительный клапан	14
Содержание CO ₂ , проверка	21
Содержание CO ₂ , регулировка	21
Сообщения об ошибках	24
Специалист	4
Схема	6
Т	
Теплообменник, замена	26
Теплообменник, очистка	28
Тракт отходящих газов	5
У	
Удаление воздуха из системы отопления	20
Уровень специалиста	18
Уровень специалиста, вызов	18
Установка, компактный термомодуль	29
Утилизация упаковки	30
Утилизация, упаковка	30
Ц	
Циркуляционный насос	17
Э	
эксплуатация в режиме обеспечения комфорта	24
Эксплуатация с забором воздуха из помещения	5–6
Электричество	6
Электронная плата и дисплей, замена	27
Электронная плата или дисплей, замена	27
Электропитание	16



0020245008_01

0020245008_01 ■ 04.10.2017

Поставщик

ООО «Вайлант Груп Рус», Россия

143421 Московская область – Красногорский район

26-й км автодороги «Балтия», бизнес-центр «Рига Ленд» ■ Строение 3, 3-й подъезд, 5-й этаж

Тел. +7 4 95 788-4544 ■ Факс +7 4 95 788-4565

Техническая поддержка для специалистов +7 4 95 921-4544 (круглосуточно)

info@vaillant.ru ■ www.vaillant.ru

вайлант.рф

Vaillant Group International GmbH

Berghauser Strasse 40 ■ 42859 Remscheid

Tel. +49 21 91 18-0

www.vaillant.info

© Данные руководства или их части охраняются авторским правом и могут копироваться или распространяться только с письменного согласия изготовителя.

Возможны технические изменения.