
«САВИТР»

Водонагревательный электрический котел

Savitr «Optima Plus»

Savitr «Standart Plus»



Savitr «Optima Plus» 3/4/6/7/9/12/15/18/21/22/24

Savitr «Standart Plus» 3/4/6/7/9/12/15/18/21/22/24

Паспорт и руководство по эксплуатации



Оглавление

1. Общие сведения.....	2
2. Требования безопасности.	4
3. Конструкция водонагревателя.	4
4. Комплект поставки.	7
5. Основные технические характеристики электроводонагревателя.....	8
6. Установка и подключение водонагревателя к системе отопления.	10
7. Подключение внешнего оборудования.	12
8. Работа водонагревателя в системе отопления.....	13
9. Техническое обслуживание и правила хранения.....	14
10. Возможные неисправности и способы их устранения.....	15
11. Гарантийные обязательства.	16
12. Отметки о проведенных работах.....	18

1. Общие сведения.

1.1 Настоящее руководство содержит основные сведения по монтажу и эксплуатации водонагревателя электрического серии Savitr «Optima Plus»/«Standart Plus», предназначенного для отопления производственных и жилых помещений.

Водонагреватель предназначен для работы в автономной замкнутой системе отопления (см. рис. 1) с рабочим давлением от 1,0 до 3 бар. Подобная система обычно состоит из нескольких обязательных элементов, большая часть которых уже включена в стоимость и конструкцию водонагревателя:

- Циркуляционный насос.
- Предохранительный сливной клапан.
- Автоматический воздухоотводчик.
- Манометр для индикации давления в системе.
- Аварийный датчик защиты от закипания и аварийный датчик падения давления меньше 1.0 бар.
- В серии «Standart Plus» встроен расширительный бак объемом 8л.

Таким образом, используя водонагреватель серии «Optima Plus»/«Standart Plus», пользователю нужно установить минимум дополнительного сантехнического оборудования для создания полноценной замкнутой отопительной системы!

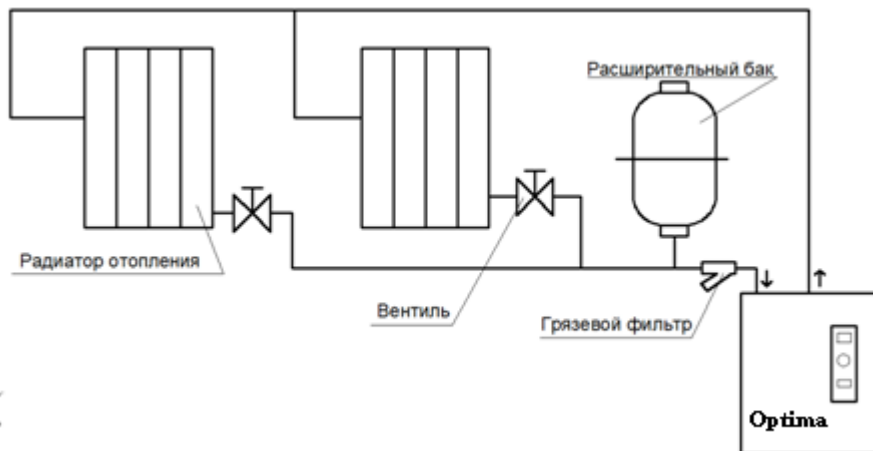


Рисунок 1. Общий вид замкнутой системы отопления

1.2. Тэновая конструкция водонагревателя серии «Optima Plus»/«Standart Plus» отличается повышенной надежностью и возможностью работы с любыми теплоносителями. Можно применять обычную воду, специализированные незамерзающие теплоносители или их смесь.

1.3. Водонагреватель серии «Optima Plus»/«Standart Plus» позволяет реализовать следующие функции системы отопления:

- Поддержание температуры подачи теплоносителя в постоянном режиме.
- Поддержание температуры воздуха внутри обогреваемого помещения. Данная функция возможна при подключении внешнего термостата температуры воздуха (входит в комплект поставки).
- Выбор одной из трех ступеней мощности.
- Аварийное отключение нагрева теплоносителя в случае его закипания или падения давления в системе ниже 1,0 бар.

1.4 Электропитание котла осуществляется от 3-х фазной сети переменного тока с глухозаземленной нейтралью, при напряжении питающей сети 380В и частотой 50 Гц. Котлы мощностью 9кВт и менее можно подключать к однофазной электрической сети 220В и частотой 50Гц. Электронагреватель сохраняет работоспособность при падении фазного напряжения до 170В. Необходимо заметить, что с падением питающего напряжения происходит существенное уменьшение мощности нагрева теплоносителя.

1.5 Водонагреватель имеет климатическое исполнение УХЛ 4 по ГОСТ 15150, изготовлен и предназначен для эксплуатации в районах с умеренным климатом.

При работе электронагревателя температура окружающей среды должна быть в диапазоне от 0°С до 30°С, относительная влажность не более 80%. Запрещается установка водонагревателя во взрывоопасной среде, а также в среде с агрессивными газами или повышенной влажностью. Не допускается попадание жидкостей на электрические элементы нагревателя во время работы.

Водонагреватель, по типу защиты от поражения электрическим током, соответствует 1 классу по ГОСТ 27570.0-87.

1.6 Нагреватель имеет настенное крепление. Габаритные размеры котла серии «Optima Plus» не зависят от мощности и равняются ВхШхГ 635х455х230мм (635х455х320 для «Standart Plus»). При работе электронагреватель должен быть закреплен вертикально на удобной владельцу высоте.

2. Требования безопасности.

2.1. К обслуживанию водонагревателя допускаются сотрудники специализированных организаций, аттестованные на знание правил техники безопасности по работе с электрическими приборами и установками.

2.2. Ремонт и техническое обслуживание водонагревателя производится только при отключенном питании!

ВНИМАНИЕ! Подключение к электрической сети и заземление водонагревателя должен производить аттестованный специалист электрик 5 – 6 разряда!

Установку водонагревателей производите по техническим условиям, выданным энергонадзором.

2.3. Запрещается использовать для зануления (заземления) металлические конструкции водопроводных, отопительных и газовых сетей! Визуальный контроль над целостностью заземления должен осуществляться постоянно.

2.4. КАТЕГОРИЧЕСКИ ЗАПРЕЩАЕТСЯ:

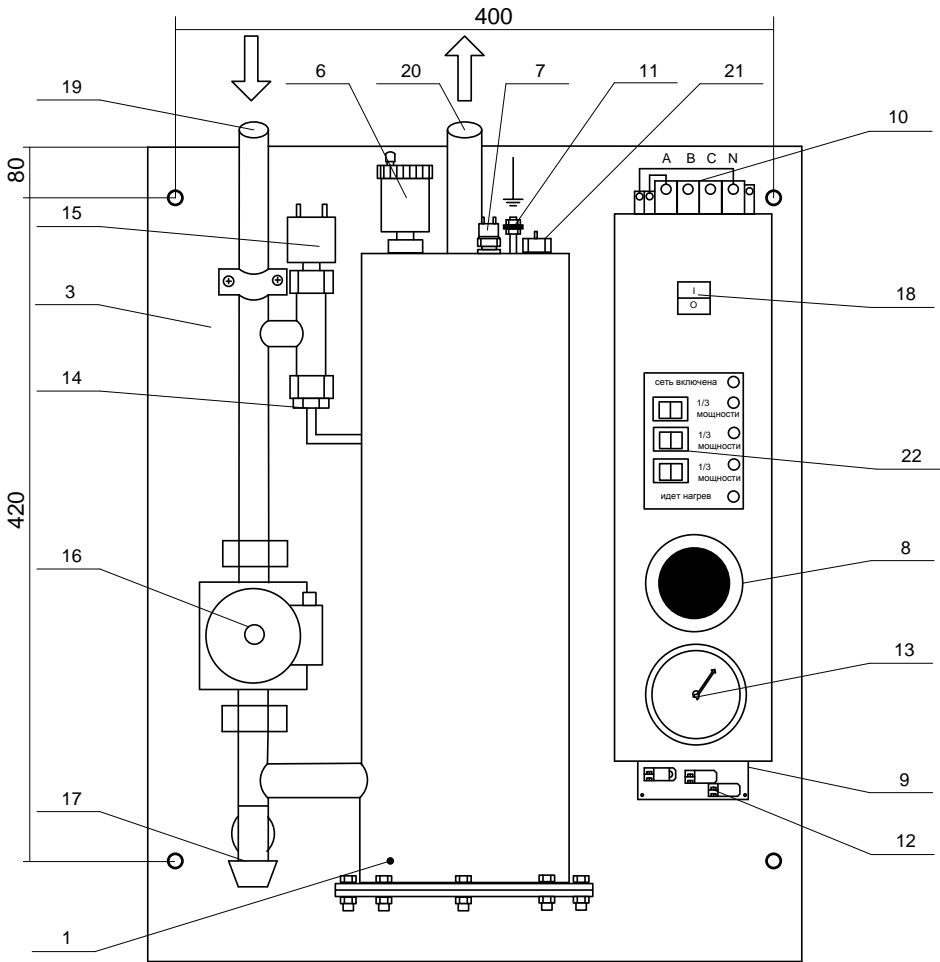
- Эксплуатация водонагревателя без заземления или при его неисправности! Водонагреватель должны быть обязательно заземлены электрическое сопротивление контура повторного заземления нулевого провода сети не должно быть более 4 Ом.
- Эксплуатировать водонагреватель в системе отопления без расширительного бака.
- Устанавливать запорную арматуру на трубопроводе горячей воды.
- Использовать водонагреватель в системах отопления с давлением более 3бар.
- Эксплуатировать электронагреватель со снятым защитным кожухом.
- Запрещается включать водонагреватель, если теплоноситель (вода) в системе замерзла.

3. Конструкция водонагревателя.

Для доступа к внутренним элементам электронагревателя необходимо снять защитный кожух, для этого необходимо открутить винты на боковых стенках корпуса.

После проведения монтажных работ необходимо установить защитный кожух обратно. Эксплуатация прибора без защитного кожуха не допускается!

Общий вид водонагреватель электрического серии «Optima Plus» представлен на рисунке 2. Электронагреватель серии «Standart Plus» отличается наличием у задней стенки котла расширительного бака.



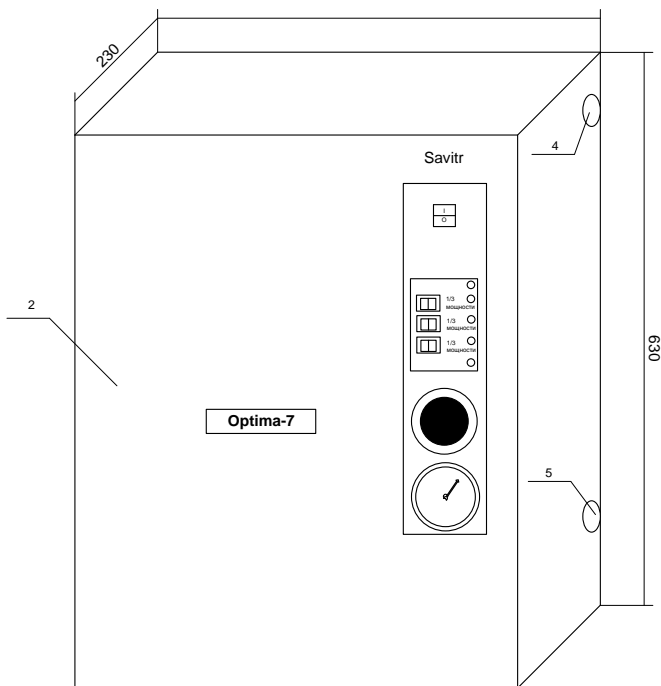


Рисунок 2. Общий вид водонагревателя «Optima Plus»

1. Колба водонагревателя с блоком нагревательных тэнов.
2. Защитный кожух котла, предохраняющий внутренние элементы конструкции от загрязнения и пользователя от поражения электрическим током.
3. Задняя стенка с отверстиями для крепления водонагревателя.
4. Кабельный ввод для силового питающего кабеля.
5. Кабельный ввод для провода внешнего термостата.
6. Воздушный клапан, через который производится сброс воздуха при заполнении колбы котла теплоносителем.
7. Аварийный датчик перегрева теплоносителя, который ограничивает нагрев теплоносителя в котле до температуры 85°C.
8. Регулятор температуры теплоносителя.
9. Плата силовых реле.
10. Клеммы подключения электропитания.
11. Контакт подключения защитного заземления.
12. Колодка подключения вспомогательного оборудования (насоса, внешнего термостата)

13. Манометр, который показывает текущие значения давления в системе. Данный прибор используется при заполнении системы теплоносителем для контроля давления в системе. Рекомендуемое давление 1,5 бар.
14. Измерительная головка манометра.
15. Датчик давления (прессостат), который предназначен для контроля наличия теплоносителя в системе. Если в системе произошла утечка теплоносителя, и как следствие давление в системе опустилось ниже 1,0 бар, то контакт датчика давления размыкается и отключается нагрев теплоносителя.
16. Насос циркуляционный.
17. Предохранительный клапан на 3бар, который обеспечивает сброс воды при избыточном давлении в системе. Также этот клапан может быть использован для слива теплоносителя из системы отопления.
18. Клавиша включения котла.
19. Входной патрубок (3/4 дюйма).
20. Выходной патрубок (3/4 дюйма).
21. Гильза с датчиком измерения температуры теплоносителя.
22. Блок индикации и управления мощностью водонагревателя.

4. Комплект поставки.

- Водонагреватель электрический серии «Optima Plus»/«Standart Plus» - 1шт.
- Инструкция пользователя (это руководство) - 1шт.

5. Основные технические характеристики электроводонагревателя.

Таблица 1. Технические характеристики.

Технические характеристики	Optima Plus/Standart Plus				
	3	4	6	7	9
Объем помещения, м ³ (*)	80	120	160	200	250
Диапазон t подачи, °С	5 - 75				
Диапазон t воздуха, °С	5 - 30				
Номинальная мощность, кВт	3	4,5	6	7.5	9
Кол-во ступеней мощности	3	3	3	3	3
Мощность 1/2/3 ступени, кВт	1-1-1	1,5-3-4,5	2-2-2	2.5-5.0-7.5	3-3-3
Номинальное напряжение питания, В	380 (3-ф)				
	220 (1-ф)				
Мин. сечение медного кабеля, мм ²	4x1.5	4x2.5	4x2.5	4x2.5	4x4
	2x2	2x4	2x4	2x6	2x10
Тип насоса	IMP 25-60 130				
Диаметр патрубков	¾"				
Рабочее давление, бар	1-3				
Вместимость колбы, дм ³	12,5				
Габаритные размеры, мм	635x455x235				
Масса, кг	32				

Таблица 1 (продолжение). Технические характеристики.

Технические характеристики	Optima Plus/Standart Plus				
	12	15	18	21/22	24
Объем помещения, м ³ (*)	330	420	500	580	640
Диапазон t подачи, °С	5 - 75				
Диапазон t воздуха, °С	5 - 30				
Номинальная мощность, кВт	12	15	18	21/22.5	24
Кол-во ступеней мощности	3	3	3	3	3
Мощность 1/2/3 ступени, кВт	4-4-4	5-5-5	6-6-6	7-14-21/7.5-15-22.5	8-8-8
Номинальное напряжение питания, В	380 (3-ф)				
Мин. сечение медного кабеля, мм ²	4x4	4x4	4x6	4x6	4x10
Тип насоса	IMP 25-60 130				
Диаметр патрубков	¾"				
Рабочее давление, бар	1-3				
Вместимость колбы, дм ³	12,5				
Габаритные размеры, мм	635x455x235				
Масса, кг	32				

(*) при стандартных тепловых потерях.

6. Установка и подключение водонагревателя к системе отопления.

6.1. Для подготовки водонагревателя электрического серии «Optima Plus»/«Standart Plus» к работе, необходимо подсоединить его к отопительной системе, закрепив его на стене таким образом, чтобы в случае срабатывания клапана безопасности (поз.17 рис.2) теплоноситель мог свободно стекать вниз.

6.2. Поскольку котел снабжен циркуляционным насосом, то его можно установить в любой точке системы, при этом насос может создавать напор до 6 метров и подачу до 4 м³/час. Рекомендательно установить котел в нижней точке системы т.к. в случае нештатного отключения насоса или его поломки циркуляция теплоносителя могла бы осуществляться при помощи тепловой конвекции. С точки зрения утечки теплоносителя из системы, нижнее расположение котла тоже предпочтительнее.

ВНИМАНИЕ! Подключение водонагревателя к системе отопления должен выполнять специалист сантехник.

6.3. Водонагреватель предназначен для настенного закрепления и имеет четыре крепежных отверстия. Устанавливать водонагреватель рекомендуется таким образом, чтобы пульт управления находился на уровне лица пользователя.

6.4. Для электрического подключения водонагревателя необходимо установить в электрощите отдельные автоматический выключатель и устройство защитного отключения (или дифференциальный автомат) необходимой мощности для электропитания котла.

6.5. Подключение к сети 380В.

Для электрического питания котла необходимо подключить три фазы к контактам пускателя (поз.10 рис.2), соответственно к клеммам А, В, С и нейтраль к клемме N.

Для подключения электронагревателя к электросети необходимо использовать кабель определенного сечения (см. таблица 1).

Рекомендуется силовые кабели и кабели управления прокладывать отдельно, для этого в корпусе предусмотрены отдельные кабельные вводы (поз 4 и 5 рис. 2).

6.6. Подключение к сети 220В.

Модели водонагревателей мощностью 9 кВт и менее можно подключать к сети 220В. Для этого необходимо установить перемычки между клеммами А, В, С и подключить к ним фазный провод. Нейтраль подключите к клемме N.

6.7. Для подключения электронагревателя к электросети необходимо использовать кабель определенного сечения (см. таблица 1).

Рекомендуется силовые кабели и кабели управления прокладывать отдельно, для этого в корпусе предусмотрены отдельные кабельные вводы (поз 4 и 5 рис. 2).

6.8. Подключение цепи управления.

Для подключения цепи управления используйте установленные перемычки так, как они установлены на заводе (рис. 3).

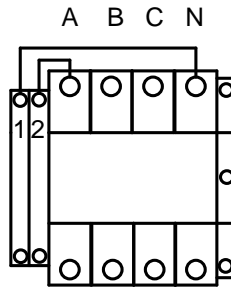


Рисунок 3. Подключение цепи управления.

В случае, если в электрической сети происходят сильные колебания напряжения, рекомендуется подключить цепь управления через стабилизатор напряжения.

При этом мощность стабилизатора напряжения должна быть не менее 150 Вт. Для этого удалите перемычки между контактами пускателя и клеммами 1, 2 (рис.3) и подключите выход стабилизатора напряжения к клеммам 1, 2 (рис.3)

6.9. Заземлите водонагреватель. Контакт заземления (поз.11 рис.2), соедините медным гибким проводом, сечением не менее 2,5 мм² с заземляющей магистралью. Последовательное включение в заземляющую магистраль запрещается!

6.10. В системе отопления обязательно должен присутствовать мембранный расширительный бак (см. рис. 1). Объем расширительного бака зависит от объема жидкости в отопительной системе. Расширительный бак можно устанавливать в любой удобной точке системы, и он служит для размещения прироста объема воды вследствие расширения её при нагреве.

6.11. Перед включением водонагревателя необходимо заполнить систему отопления теплоносителем под давлением (рекомендуемое значение давления около 1,5 bar). В качестве теплоносителей можно использовать различные жидкости, такие как вода, Аргус, тосол, Dixis и другие, предназначенные для отопительных систем.

6.12. Для быстрого нагрева рекомендуется включать водонагреватель на полную мощность, а после того, как помещение достаточно прогрелось, можно переключить прибор на меньшую мощность.

6.13. Поскольку котел имеет циркуляционный насос, который смонтирован на обратной магистрали, то котел можно устанавливать в различных точках здания, но при этом нужно учитывать, что если котел будет располагаться в верхних точках системы, это может затруднить поступление в него теплоносителя. Желательно устанавливать котел в нижней части системы.

6.14. Перед насосом рекомендуется устанавливать грязевой фильтр, который значительно продлевает срок службы циркуляционного насоса и водонагревателя в целом.

6.15. На входном и выходном патрубках можно устанавливать переходные муфты для труб различных диаметров. Не рекомендуется использовать трубы сечением менее 3/4 дюйма.

6.16. Срок службы водонагревателя будет зависеть от правильной эксплуатации изделия. Электронагреватели трубчатые (ТЭНы) будут служить дольше, если температура воды на выходе будет около 65°C т.к. при этой температуре происходит меньшее образование накипи на поверхности ТЭНа, что увеличивает его срок службы!

7. Подключение внешнего оборудования.

Для подключения аварийных датчиков, внешних управляющих сигналов и циркуляционного насоса предназначена специальная колодка (поз.12 рис.1).

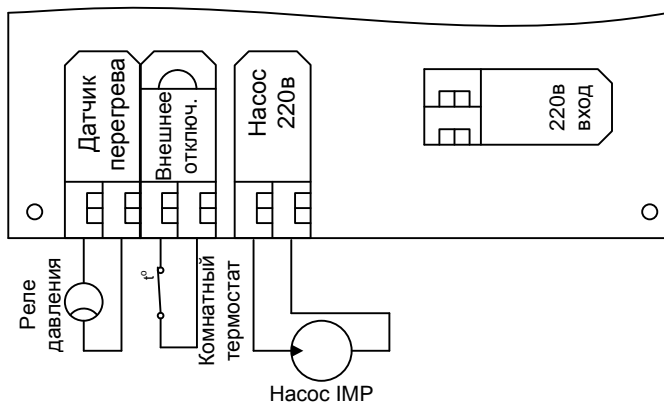


Рисунок 4. Колодка подключения внешнего оборудования

Разъем «Насос 220в».

К нему подключен циркуляционный насос, который установлен на входной магистрали водонагревателя. Включение насоса происходит при включении входного автомата 18 водонагревателя. В цепи питания насоса установлен «Предохранитель насоса» на 3А. Если предохранитель перегорает в случае аварии, то работа водонагревателя прекращается, и пользователь должен самостоятельно заменить предохранитель после устранения неисправности.

Разъем «220в вход».

Используется для питания цепей управления и циркуляционного насоса.

Разъем «Датчик перегрева»

Используется для подключения датчика давления (прессостата).

Если в системе отопления отсутствует теплоноситель (нет протока), то при включении нагревательных тэнов может произойти их перегрев и выход из строя. Поэтому важно установить обратную связь по наличию теплоносителя в колбе водонагревателя. С этой целью в конструкции водонагревателя предусмотрен датчик-реле (прессостат) давления, контакты которого замыкаются при давлении больше 1,0 бар. Автономная система отопления должна находиться под давлением более 1,0 бар. В случае если произошла утечка теплоносителя, давление падает ниже порогового 1,0 бар – контакты прессостата размыкаются и нагрев останавливается.

ВНИМАНИЕ! Если клеммы «**Датчик перегрева**» разомкнуты, то нагрева теплоносителя не происходит. В случае неисправности датчика давления допускается на время его замены замкнуть клеммы перемычкой.

Разъем «Внешнее отключение»

Используется для принудительного внешнего отключения нагрева воды, например, с помощью комнатного термостата. Установите его в помещении, в котором необходимо контролировать температуру воздуха на высоте 1,5 м от пола. Не рекомендуется устанавливать термостат у окна и дверей, а также в тех местах, где присутствует задувание наружного воздуха; в противном случае датчик будет выдавать не совсем точный сигнал. Подключите комнатный термостат к клеммам «Внешнее отключение». Если Вы не устанавливаете комнатный термостат, то оставьте установленную заводскую перемычку.

ВНИМАНИЕ! Если клеммы «Внешнее отключение» разомкнуты, то нагрева теплоносителя не происходит.

8. Работа водонагревателя в системе отопления.

Включение водонагревателя:

- выберите необходимую мощность водонагревателя. Для этого включите любые одну, две или три клавиши мощности на блоке управления 22 (рис.2);
- установите необходимую температуру теплоносителя регулятором температуры 8 (рис.2) и температуру воздуха в помещении на комнатном термостате (в случае его использования);
- включите вводной автомат в электрощите.
- включите клавишу включения котла. При этом должны загореться светодиодные индикаторы «сеть включена» и соответствующие индикаторы включения ступеней мощности «1/3 мощности».

В случае, если температура теплоносителя ниже установленной регулятором, с помощью силовых реле включаются трубчатые электронагреватели и загорается светодиодный индикатор «идет нагрев».

Для быстрого нагрева рекомендуется включать водонагреватель на полную мощность, а после того, как помещение достаточно прогрелось, можно переключить прибор на меньшую мощность.

В дальнейшем включение и выключение ТЭНов будет происходить автоматически. Для того, чтобы выключить водонагреватель, необходимо отключить все ступени мощности и вводной автомат.

9. Техническое обслуживание и правила хранения.

9.1. При эксплуатации электрического котла необходимо ежедневно наблюдать за работой водонагревателя, обращая особое внимание на отсутствие течи теплоносителя в местах соединений и наличие теплоносителя в системе, проверять визуально надежность соединения заземления.

9.2. По окончании отопительного сезона, предварительно слив теплоноситель из колбы котла, удалите накипь с днища с тэнами и внутри колбы путем промывки раствором 2-3% ингибированной соляной кислоты с добавлением 200 г уротропина или 400 г столярного клея на 100 л воды. Раствор должен быть прогрет до температуры 60-70 °С. После удаления накипи водонагреватель промойте теплой водой. Допускается удалять накипь другими способами, кроме механического.

К ежегодному техническому обслуживанию допускается только специализированная организация. В протоколе ежегодного технического обслуживания должна быть сделана соответствующая отметка.

9.3. Хранить изделие следует в сухом помещении с температурой от +40 до -10 °С.

10. Возможные неисправности и способы их устранения.

Неисправность	Возможные причины неисправностей	Способы устранения неисправностей
Течь воды	Ослабление болтовых соединений, старение уплотнительных прокладок, нарушение герметичности резьбовых соединений.	Подтяните болты, замените прокладки.
Отсутствует нагрев теплоносителя или время нагрева значительно увеличено	Неисправность в цепи управления, перегорел трубчатый электронагреватель.	Прозвоните цепи управления и замените перегоревшие трубчатые электронагреватели.
Перегрев теплоносителя (воды)	Не срабатывает автоматическая система регулирования температуры или не исправен ограничитель температуры по теплоносителю (воде).	Прозвоните цепи, замените вышедшие из строя элементы, замените ограничитель температуры по теплоносителю (воде). Убедитесь, что датчик воды плотно установлен в гильзу на выходе котла.
При включении сразу отключается входной автомат	Короткое замыкание вызванное неисправностью нагревательных тэнов или неисправный силовой модуль.	Обратитесь в сервисную службу. Требуется замена силовых элементов.
Котел включается, но нагрева помещения не происходит, хотя теплоноситель быстро нагревается до установленной температуры.	Произошло завоздушивание системы, не включается циркуляционный насос, засор в системе отопления, недостаточная циркуляция.	Удалить воздух из системы, вручную повернуть циркуляционный насос, убедиться в исправности предохранителя насоса, очистить грязевой фильтр.

11. Гарантийные обязательства.

При соблюдении потребителем правильного подключения и эксплуатации водонагревателя предприятие-изготовитель гарантирует безотказную его работу в течение 24 месяцев со дня продажи.

В случае обнаружения неисправности водонагревателя в течение гарантийного срока потребитель обязан предоставить устройство в авторизованный сервисный центр для определения характера и причины неисправности с составлением соответствующего акта.

Гарантийное обслуживание не распространяется на продукцию в следующих случаях:

- отсутствует или неправильно заполнен гарантийный талон;
- не заполнены или неправильно заполнены протоколы ввода в эксплуатацию и ежегодного технического обслуживания;
- водонагреватель имеет механические повреждения;
- отсутствует защитное заземление водонагревателя;
- электрическое подключение произведено с нарушением схемы подключения;
- система отопления выполнена с нарушением существующих строительных норм и правил;
- использование теплоносителя, содержащего примеси, способствующие образованию накипи (с высоким содержанием минеральных солей);
- несоблюдение правил эксплуатации и обслуживания;
- присутствуют следы воздействия влаги, короткого замыкания, попадания посторонних предметов, пыли и грязи на электрических клеммах и платах водонагревателя;
- присутствуют признаки самостоятельного ремонта изделия потребителем;
- внесение потребителем изменений в конструкцию водонагревателя;
- использование водонагревателя не по назначению;
- наличие форс-мажорных обстоятельств (пожар, затопление, стихийное бедствие и прочие причины, не зависящие от предприятия-изготовителя).

В случае утраты водонагревателем товарного вида по вине потребителя, обмен изделия по гарантийным обязательствам не производится.

Предприятие-изготовитель оставляет за собой право на внесение незначительных конструктивных усовершенствований, которые могут быть не отражены в данном руководстве.

Сертификат соответствия Таможенного Союза

№ ТС RU C-RU.AB24.B.03518

Серия RU №0348573

ООО «САВИТР»

ГАРАНТИЙНЫЙ ТАЛОН

Просим Вас хранить талон в течение всего гарантийного срока. При покупке изделия требуйте его проверки в Вашем присутствии и заполнении гарантийного талона.

Завод-изготовитель

Изделие: _____

ООО «САВИТР»

Серийный №: _____

Россия, 123458, г. Москва
Ул. Твардовского, д. 8

Торговая организация:

Срок гарантийного обслуживания:
24 месяца со дня продажи

Дата продажи: _____ 20__ г.

Телефон «горячей линии» производителя и информация о сервисной службе:
(495)780-92-88

М.П.

М.П.

Условия гарантии

Уважаемый покупатель! Вы приобрели изделие российской компании ООО «САВИТР». Данный талон дает право на устранение дефектов изделия в течение 24 месяцев со дня продажи в соответствии с гарантийными обязательствами, но не более 36 месяцев с даты производства, покрывая стоимость запасных частей и работ по ремонту изделия. Транспортные расходы и услуги по установке оплачиваются Вами.

Проследите, чтобы талон был правильно заполнен, имел печать производителя и штамп торговой организации.

При отсутствии в талоне даты продажи гарантийный срок исчисляется с момента изготовления изделия.

Внешний вид изделия покупатель должен проверить в момент покупки.

Если изделие вышло из строя вследствие неправильной установки, Вы теряете право на гарантийное обслуживание. Также гарантия не распространяется на дефекты, возникшие в результате нарушения правил эксплуатации и обслуживания, при отсутствии в паспорте отметки о ежегодном техническом обслуживании или неправильном хранении изделия.

12. Отметки о проведенных работах

Протокол ввода в эксплуатацию.

№ п/п	Необходимые работы	Отметка о выполнении	Примечания
1	Заполнение отопительной системы, удаление воздуха из отопительной системы - тип теплоносителя	<input style="width: 40px; height: 40px; border: 1px solid black;" type="checkbox"/> _____	
2	Опрессовка (проверка герметичности) отопительной системы - опрессовочное давление	_____ бар	
3	Создание рабочего давления - проверка предохранительного клапана - регулировка давления расширительного бака	<input style="width: 40px; height: 40px; border: 1px solid black;" type="checkbox"/> _____ бар	
4	Подводка электропитания и подключение внешнего оборудования - подсоединение защитного заземления - подсоединение вводного кабеля - подсоединение комнатного термостата (при необходимости)	<input style="width: 40px; height: 40px; border: 1px solid black;" type="checkbox"/> сечение _____ мм <input style="width: 40px; height: 40px; border: 1px solid black;" type="checkbox"/>	
5	Проверка напряжения электросети - при выключенном водонагревателе фаза А / фаза В / фаза С - при включенном водонагревателе фаза А / фаза В / фаза С	<input style="width: 40px; height: 40px; border: 1px solid black;" type="checkbox"/> _____ / _____ / _____ В _____ / _____ / _____ В	

6	Проверка работоспособности системы отопления - проверка работы насоса - происходит ли нагрев теплоносителя на выходе водонагревателя - происходит ли нагрев теплоносителя во всех точках системы - время нагрева теплоносителя до 40 °С	  мин	
7	Информирование конечного потребителя и передача технической документации		
8	Специализированная организация, производившая установку водонагревателя	дата/фамилия/подпись/печать	подпись владельца

Протоколы ежегодного технического обслуживания.

№ п/п	Необходимые работы	Дата_____	Дата_____	Дата_____
1	Визуальная проверка ситемы отопления в рабочем режиме на предмет герметичности, видимой коррозии, признаков старения. Устранение выявленных деффектов.	<input type="checkbox"/>	<input type="checkbox"/>	<input type="checkbox"/>
2	Удаление накипи с днища с тэнами и внутри бачка (пункт 9 настоящей инструкции)	<input type="checkbox"/>	<input type="checkbox"/>	<input type="checkbox"/>
3	Проверка надежности электрических подключений, целостности проводов и соединений. Протяжка винтовых электрических соединений.	<input type="checkbox"/>	<input type="checkbox"/>	<input type="checkbox"/>
4	Проверка работоспособности ТЭНов. - электрическое сопротивление ТЭНов: - 1 ТЭН - 2 ТЭН - 3 ТЭН	<input type="checkbox"/> _____ Ом _____ Ом _____ Ом	<input type="checkbox"/> _____ Ом _____ Ом _____ Ом	<input type="checkbox"/> _____ Ом _____ Ом _____ Ом
5	Заполнение отопительной системы, удаление воздуха из отопительной системы	<input type="checkbox"/>	<input type="checkbox"/>	<input type="checkbox"/>
6	Проверка работоспособности системы отопления - рабочее давление - время нагрева теплоносителя до 40 °С	<input type="checkbox"/> _____ бар _____ мин	<input type="checkbox"/> _____ бар _____ мин	<input type="checkbox"/> _____ бар _____ мин
8	Специализированная организация, производившая обслуживание	дата/подпись /печать	дата/подпись /печать	дата/подпись /печать

Протоколы проведенных гарантийных работ.

Дата обращения	Выявленная неисправность	Содержание работ	Исполнитель	Подпись, печать