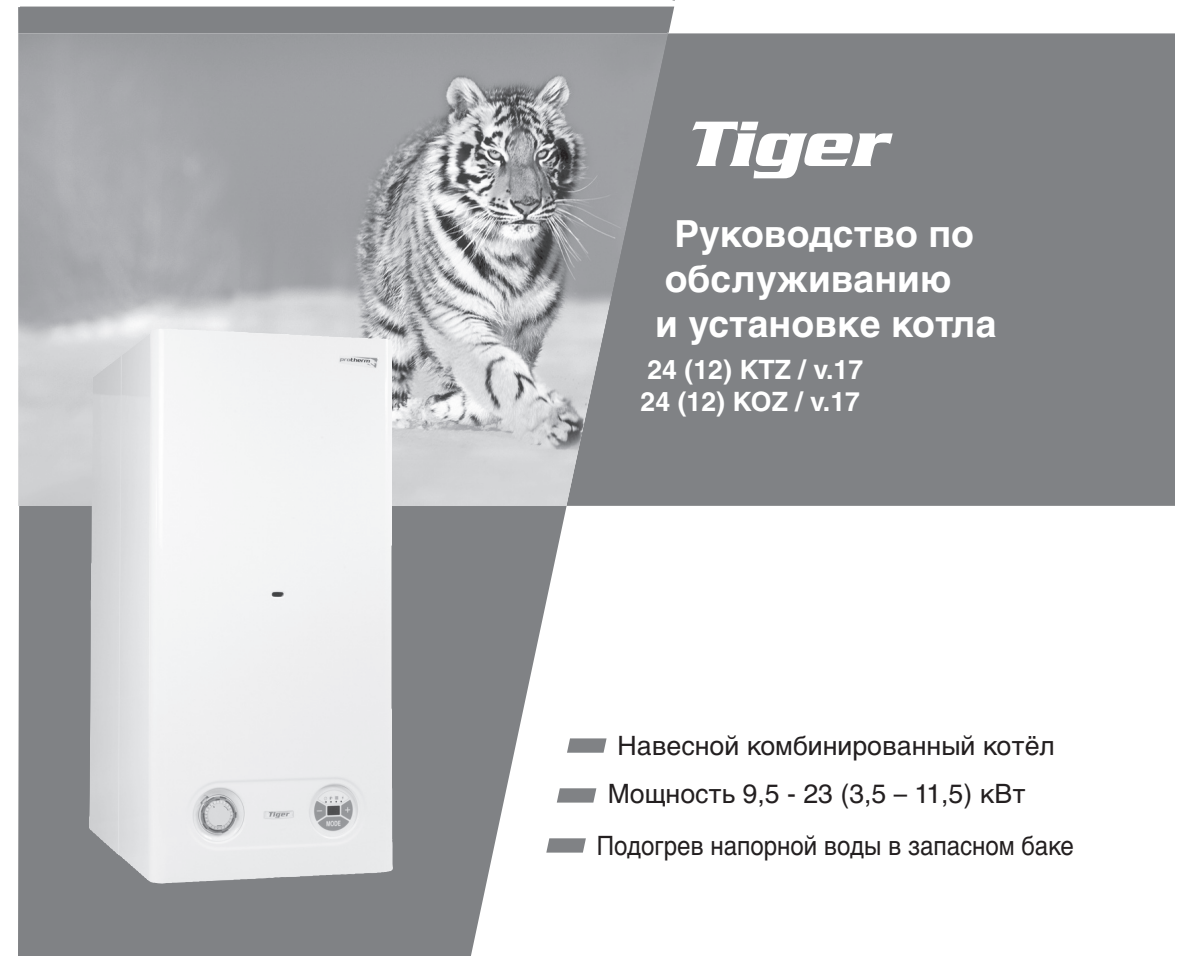


protherm



Tiger

**Руководство по
обслуживанию
и установке котла**

24 (12) KTZ / v.17
24 (12) KOZ / v.17

- Навесной комбинированный котёл
- Мощность 9,5 - 23 (3,5 – 11,5) кВт
- Подогрев напорной воды в запасном баке

www.protherm.sk

Protherm spol. s r.o.
Пплк. Пльюща 45
909 01 Скалица
Словацкая республика

RU
версия **CE**

xxxxxxxxxx_01 - v.1 1/2006

Protherm Tiger 24 (12) KTZ / 24 (12) KOZ

Заводской номер котла обозначен на щитке, прикреплённому к передней грани панели управления. Панель управления доступен после снятия передней крышки. В разделе «Руководство по обслуживанию» Вы найдёте описание основных функций котла, а также правила безопасного обращения с котлом. Раздел «Руководство по монтажу» предназначен только для специалистов.

Содержание

Введение	2		
РУКОВОДСТВО ПО ОБСЛУЖИВАНИЮ		РУКОВОДСТВО ПО МОНТАЖУ	
Управление и сигнализация	4	Введение	19
Выбор режима чтения	5	Комплектация поставки	21
Выбор режима настройки	5	Подготовка к установке котла	22
Сообщения об ошибках	9	Установка котла	23
Включение и выключение котла	10	Подвод воздуха и отвод продуктов сгорания (KTZ)	27
Регулирование котла	10	Электрическое подключение котла	32
Защитные функции котла	12	Перестройка на другой тип топлива	32
Техническое обслуживание и уход	13	Электрическая схема котла 24 (12) KTZ	33
Гарантия и гарантийные условия	14	Электрическая схема котла 24 (12) KOZ	34
Технические параметры	15		
Рабочая схема котла	18		

1. Котёл и все связанные с ним оборудования должны монтироваться и использоваться в соответствии с проектом, всеми соответствующими действующими законодательными постановлениями и техническими стандартами а с инструкциями производителя. Котёл может быть использован только для назначения, для которого он предназначен.
2. Котёл можно устанавливать только в среде, для которой он предназначен. Если котёл поставляется пользователю работник, который его и устанавливает, то он обязан передать пользователю всю сопровождающую документацию котла (особенно инструкцию по обслуживанию, сервисную книжку и т.п.). До тех пор пока котёл не введён в эксплуатацию, должна быть для его возможного следующего транспорта сохранена и его оригинальная упаковка.
3. Ввод котла в эксплуатацию после его установки может проводить только авторизованная производителем сервисная организация.
4. Котёл соответствует постановлениями действующим в Словацкой Республике. Для его использования в условиях другой страны необходимо определить и решить возможные отклонения.
5. В случае возможной неисправности обращайтесь к авторизованной производителем сервисной организации – непрофессиональное вмешательство может повредить котёл (а возможно и подключённые к нему оборудования!).
6. Работник сервисной организации, осуществляющий первый запуск котла, обязан ознакомить пользователя с работой котла, с элементами защиты котла, с их признаками и соответствующей требуемой реакцией пользователя на не, с основными частями котла и способом его управления. Если он одновременно и поставщиком котла, то он до времени первого пуска должен обеспечить, чтобы оригинальная упаковка котла была к распоряжению для его возможного последующего транспорта.
7. Проверьте полноту и укомплектованность поставки.
8. Проверьте, соответствует ли поставленная модель типу, требуемому для использования, т.е. проверьте если данные касающиеся настройки котла, которые находятся на производственном щитке, соответствуют данным касающимся местной сети поставляющей топливо (газ) в месте установки или оставьте этот контроль провести профессиональным работникам, которые будут котёл устанавливать или вводить в эксплуатацию.
9. Всегда когда у Вас нет необходимой уверенности, как правильно действовать при обслуживании котла, найдите в данном руководстве всю соответствующую информацию, изучите её и действуйте в соответствии с ней.
10. Не удаляйте и не повреждайте никакие обозначения и надписи на котле. Поврежденной оставьте и оригинальную упаковку котла для его возможного последующего транспорта до времени введения котла в эксплуатацию.
11. В случае ремонта разрешается использовать только оригинальные запасные части. Не разрешается изменять внутреннее устройство котла или вмешаться в него.
12. При длительной остановке котла рекомендуем перекрыть подачу газа и отсоединить котёл от электрической сети. Эта рекомендация действительна с учётом общих условий, приведённых в настоящем руководстве.
13. С котлом или его частями после окончания срока службы необходимо обходиться с учётом охраны окружающей среды.
14. Производитель не несёт ответственности и не предоставляет гарантии на повреждение, обусловленные несоблюдением:
 - условий, указанных в настоящем руководстве
 - постановлений и стандартов
 - надлежащих методов монтажа и эксплуатации
 - условий, указанных в Гарантийном паспорте и Сервисной книжке

На практике может возникнуть ситуация, при которой необходимо принимать следующие обязательные меры:

- предотвратить (в том числе случайное) включение котла во время осмотра и работ на линии отвода продуктов сгорания, разводов газа и воды, прекратив подачу электроэнергии ещё и другим способом, чем только выключением выключателя котла (например, вытянув вилку провода котла из розетки);
- всегда выключить котёл при появлении (в том числе временном) горючих или взрывоопасных паров в пространстве, из которого в котёл подаётся воздух для горения (например, от компонентов для приготовления краски, от напыления расплавленных веществ, при утечке газа и т.п.);
- если есть необходимость слить воду из котла или из системы, то при сливе она не должна быть слишком горячей;
- при утечке воды из теплообменника котла или при замерзании теплообменника не пытаться включить котёл, до тех пор пока не будут восстановлены нормальные условия для его эксплуатации;
- в случае утечки или перебоих в подаче газа, или при подозрении на не, выключить котёл и прекратить подачу газа и обратиться в газовую службу или сервисную организацию.

Обеспечение безопасности оборудования и людей

- Согласно определению Машиностроительного института испытаний г.п. (государственное предприятие), испытательного завода теплового и энергетического оборудования в городе Брно как организации испытаний и Нотифицированному лицу № 1015, котёл (и его возможное дополнительное оборудование) соответствует требованиям европейской директивы № 90/396/EHS, № 92/42/ EHS, № 73/23/EHS и № 89/336/EHS, которыми устанавлива-

ются технические требования к приборам на базе газового топлива, к эффективности тепловодных котлов сжигающих жидкое или газовое топливо, к электрическим оборудованям с низким напряжением и к электромагнитной совместимости. Далее он соответствует требованиям стандартов СТН ЕН 50 165, СТН ЕН 437, СТН ЕН 483, СТН ЕН 625 и СТН ЕН 60 335 – 1; а также и стандарту СТН 06 1008 и Торговому кодексу № 513/1991 Свода законов, закону № 634/1992 Свода законов и постановлениям Министерства здравоохранения ЧСР № 13/1997 Свода законов, а также и их последующим изменениям.

- При эксплуатации котла и использовании его по назначению в реальных условиях (далее только при использовании) необходимо соблюдать и другие требования - самые существенные из которых (т.е. те, о которых нельзя забывать) приведены в следующих нормативных документах:
 - в области проектирования: СТН 06 0310 и СТН 06 0830 (для типа KOZ также СТН 73 4201);
 - с точки зрения пожарной безопасности: СТН 92 0300;
 - во время установки и монтажа (или ремонта): СТН ЕН 1775 или СТН 38 6460 (для типа KOZ также СТН 73 4210), в постановлении № 48/1982 Свода законов (в редакции последующих нормативных актов) и обязательных правовых нормах по охране труда
 - во время эксплуатации и при обслуживании: СТН 38 6405
- Помимо требований упомянутых документов при использовании котла необходимо соблюдать указания, содержащиеся в настоящем руководстве и сопроводительной документации к котлу данными производителем. При эксплуатации котла необходимо исключить доступ к нему детей, лиц, находящихся под воздействием одурманивающих веществ, недееспособных лиц и т.п.

Руководство по обслуживанию

Управление и сигнализация

Главный выключатель

Главный выключатель (рис. 1) предназначен для включения или выключения котла. Главный выключатель находится под нижней гранью котла, на оси панели управления.

Предупреждение: Ввод котла в эксплуатацию и первое включение должно выполняться только авторизованной сервисной организацией!

Панель управления

При помощи панели управления котла можно контролировать актуальные значения и устанавливать желаемые параметры.

Описание элементов управления (рис. 2):

1. Светодиод давления воды в системе отопления (нагревательная вода) – индикация давления
2. Светодиод горячей воды для хозяйственных нужд – индикация режима изображения или регулирования температуры воды для хозяйственных нужд
3. Светодиод воды в системе отопления – индикация режима изображения или регулировки температуры циркулирующей воды
4. Светодиод отказа – индикация отказа
5. Кнопка (-) – уменьшение значения регулируемого параметра
6. Кнопка (+) – увеличение значения регулируемого параметра
7. Дисплей – отображение значений давления, температуры, технических параметров и сообщений об ошибках
8. Кнопка MODE – переключение в отдельные режимы отсчёта или регулирования значений, подтверждение установленных значений
9. Светодиод требования нагрева горячей воды



рис. 1

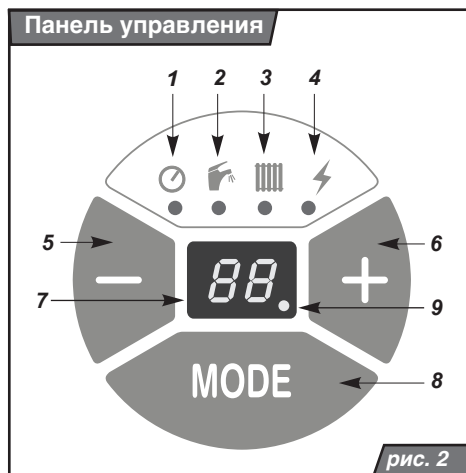


рис. 2

Выбор режима отсчёта

Отображение температуры воды в системе отопления



После включения котла главным выключателем на дисплее котла изображается актуальная температура нагревательной воды. Это состояние показывается светодиодом у символа

ла – диод светит.

Отображение давления воды в системе отопления



Нажмите кнопку **MODE**, давление (бар) нагревательной воды циркулирующей в системе на 30 секунд появится на дисплее. Одновременно осуществляется индикация у символа - светодиод светит.

Отображение заданной температуры воды для хозяйственных нужд



Если хотите изобразить актуальную температуру в сборном баке воды для хозяйственных нужд, то нажмите на кнопку - светодиод у символа светит. Если мигает пункт за числовой данной на дисплее, то было дано требование по нагретию запасного бака горячей воды.

Примечание: для обратного отображения температуры нагревательной воды опять нажмите на кнопку .

Предупреждение о снижении давления воды в системе отопления



При снижении давления воды в системе отопления ниже значения 0,8 бар или при повышении на значение более 2,5 бар - мигает светодиод у символа . Котёл всё ещё функционирует, необходимо отрегулировать давление на рекомендуемое значение 1 - 2 бар.

Выбор режима настройки

Регулирование температуры горячей воды для хозяйственных нужд



Нажимайте кнопку **MODE** до тех пор, пока у символа не начнёт мигать светодиод. Нажатием кнопки установите желаемый параметр температуры горячей воды для хозяйственных нужд. Диапазон настройки: --, 38, 39, 40, 41, 42, 45, 50, 55, 60, 65, 70 °С.

Следующим нажатием кнопки **MODE** выбранный параметр сохранится. При необходимости отключить нагрев горячей воды для хозяйственных нужд установите параметр (--).

Регулирование температуры воды в системе отопления



Нажимайте кнопку **MODE** до тех пор, пока не начнёт мигать светодиод у символа . Нажатием кнопки установите желаемый параметр. Диапазон настройки: --, 38, 40, 42,

45, 50, 55, 60, 65, 70, 75, 80 °С. Следующим нажатием кнопки **MODE** выбранный параметр сохранится.

Для установки режима ЛЕТО (только нагрев горячей воды для хозяйственных нужд) установите параметр (--).

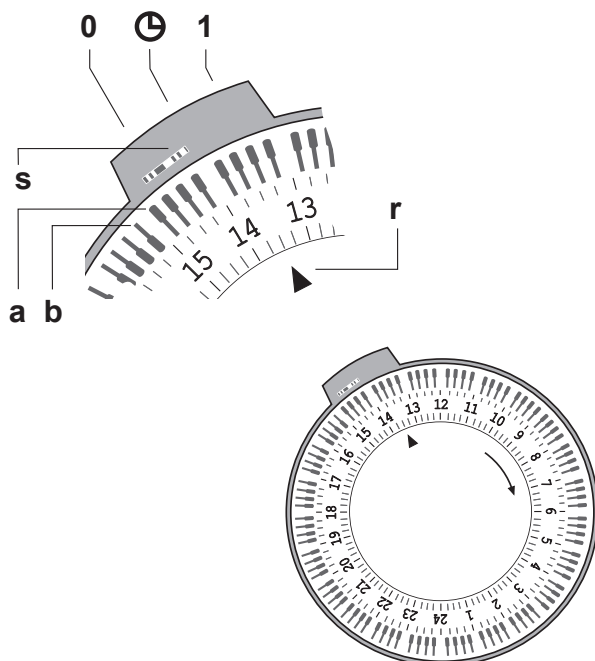


рис. 3

Настройка интервалов времени подогрева запасного бака

Котёл Тигер позволяет настройку подогрева воды для хозяйственных нужд в запасном баке в разных интервалах времени.

Пример: Если в течение всей ночи не происходит отбор воды для хозяйственных нужд, то возможно при помощи коммутационного счётчика на определённый интервал времени подогрев воды отключить или наоборот.

Коммутационные счётчики оснащены по внешнему периметру переключателями, при помощи которых возможно определить коммутационный цикл дозарядки запасного бака. Если ножка переключателя находится подалеже от циферблата (рис. 3, поз. а), то дозарядка запасного бака в данном интервале времени активна и наоборот (рис. 3, поз. б),.

При помощи переключателя (рис. 3, поз. s), который находится над левой стороной ци-

ферблата, возможно выбрать 3 постоянные режимы. Режим «0» предназначен для постоянного отставления подогрева запасного бака воды для хозяйственных нужд. Позиция «1» предназначена для постоянного подогрева запасного бака воды для хозяйственных нужд. Если переключатель находится на позиции символа часов, то режим подогрева запасного бака управляется на основе Вашей настройки, то есть на основе позиций отдельных переключателей.

Примечание: Аннулирование или активацию подогрева воды в запасном баке воды для хозяйственных нужд возможно осуществить через дисплеи управления котла (смотри настройку температуры вода для хозяйственных нужд).

Настройка коммутационных счётчиков с точки зрения синхронизации времени осуществляется так, что крутим внешней частью циферблата направо, пока против стрелке (r) не настроено правильное время.

Режим работы в зависимости от условий погоды – крутизна характеристики



Нажимайте кнопку **MODE** пока на дисплее появится буква **E** с параметром от 0 до 9. Выбор погодной характеристики производится с помощью кнопок \ominus \oplus . Крутизна характеристики возрастает

с увеличением установленного числа ($E0 < E9$), см. рис. 4.

Ввод в память и одновременно и переход на параметр «P» осуществляется нажатием кнопки \ominus \oplus .

Примечание: Для использования режима регулирования в соответствии с условиями погоды необходимо подключить наружный датчик, котёл не должен быть включён в режиме ЛЕТО (LETO).

Предупреждение: После включения внешнего датчика котёл подогревается в течение 1 часа на максимальную температуру. В течение этого времени все настройки пренебрегаются за исключением инструкций от комнатного регулятора (если он подключен).

Режим работы в зависимости от условий погоды – смещение эталонной температуры



Если был предыдущий параметр «E» подтверждён кнопкой **MODE**, то на дисплее появится параметр «P» с величиной от 0 до 9. При помощи кнопок \ominus \oplus выберите смещение эталонной температуры

(смотри график на рис. 4, таблица 1). Соответствующие величины эталонной температуры – параметра «P» показаны в таблице 1. Для первоначальной настройки выберите параметр P5, который в соответствии с таблицей 1 отвечает внешней температуре 15°C (смотри график на рис. 4).

Примечание: При достижении эталонной температуры котёл далее подогревает отопительную систему минимальной температурой (38°C), пока внешняя температура не возрастёт на следующие 3°C, потом будет подогрев нагревательной воды отключён (смотри таб. 1 – температура выключения).

Кривые характеристики погоды

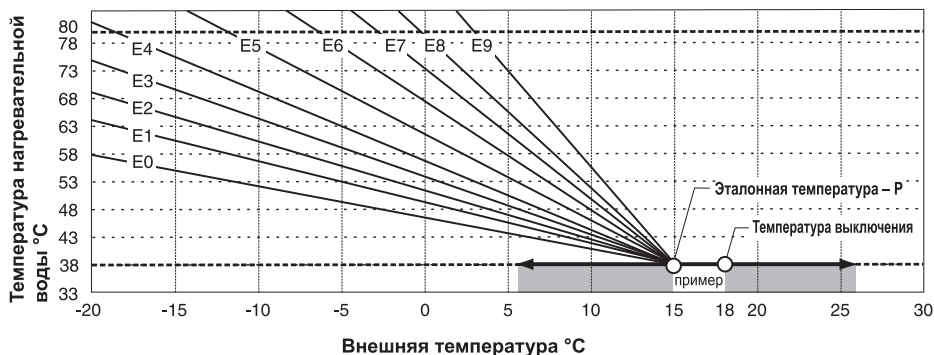


рис. 4

Таблица 1

„P“ Параметр	0	1	2	3	4	5	6	7	8	9
Эталонная температура °C	6	7	9	11	13	15	17	19	21	23
Температура выключения	9	10	12	14	16	18	20	22	24	26

Схема управления котлом

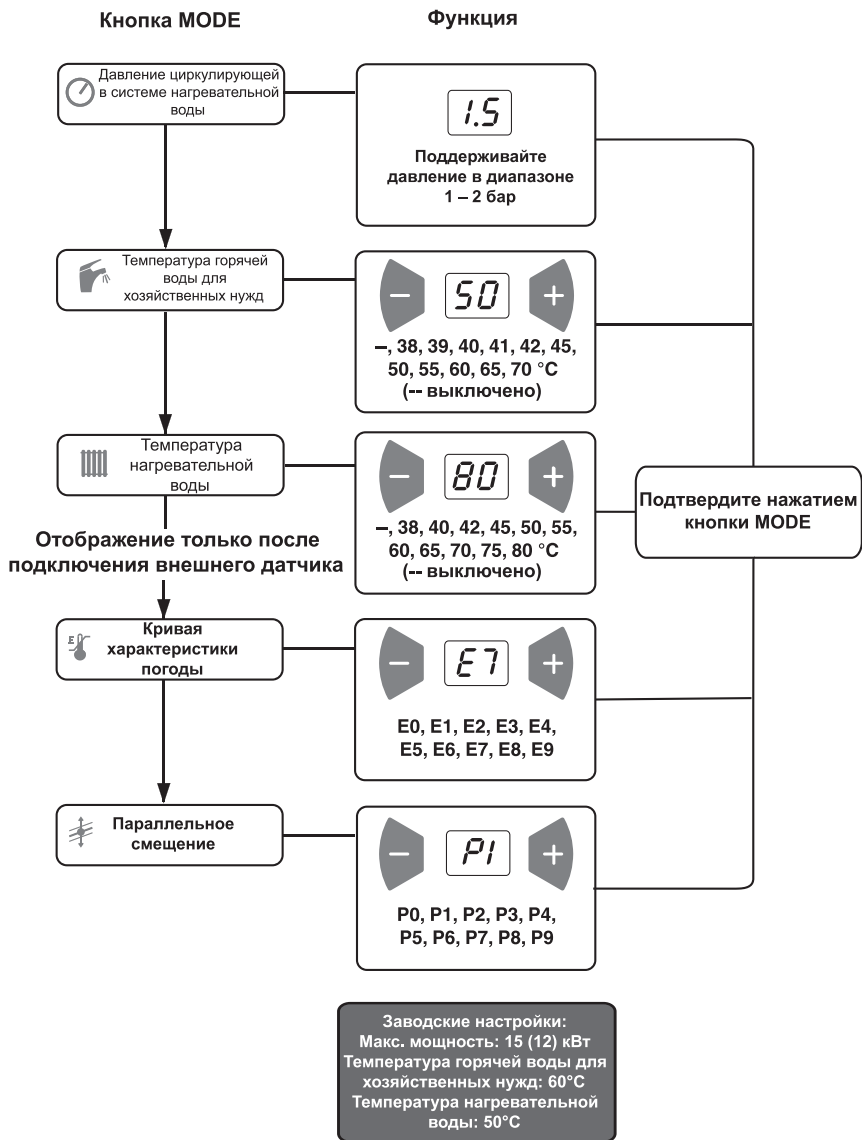


рис. 5

Сообщения об ошибках

Падение давления нагревательной воды - F0



Падение давления нагревательной воды в системе (ниже значения 0,6 бар). Котёл автоматически отключается из режима работы – мигает

светодиод у символа ⌚ и ⚡. Увеличьте давление нагревательной воды до значения в диапазоне 1 - 2 бар. После добавления воды в систему отопления котёл самостоятельно возобновит работу.

Если падение или повышение давления нагревательной воды в системе отопления повторяется, обратитесь в авторизованную сервисную организацию.

Исчезновение пламени - F1



Пламя погасло в результате прекращения подачи газа к котлу – мигает светодиод у символа ⚡. Выключите и после небольшого промежутка времени снова включите котёл главным выключателем (RESET).

Если неисправность повторяется, то обратитесь в авторизованную сервисную организацию.

Другие сообщения – F2 – F8



В случае сообщения об ошибках F2 – F8 обратитесь в авторизованную сервисную организацию. Мигает светодиод у символа ⚡. Котёл не работает, призовите авторизованную сервисную организацию

Потера установленных параметров – F9



При некоторых параметрах котла могло дойти к потере настройки сделанной пользователем или сервисной организацией – светит светодиод у символа ☀. Выключением и (приблизительно

10 секунд подождите) включением котла возможно неисправность устранить. После устранения неисправности необходимо проверить настройку параметров.

Включение и выключение котла

Включение котла

Предупреждение: Ввод котла в эксплуатацию и первое включение должно выполняться только авторизованной сервисной организацией!

Перед включением котла после ввода в эксплуатацию убедитесь в том, что:

1. котёл подключён к электрической сети
 2. газовая задвижка под котлом открыта
 3. давление нагревательной воды соответствует рекомендуемому значению 1 - 2 бар
- Переключите главный выключатель (рис. 1) в положение (I), Дисплей начнёт светиться.

В случае защитного отключения котла вследствие погасшего пламя, срабатыванием аварийного термостата или термостата продуктов сгорания (у котла с обозначением KOZ) на панели управления мигает или светит светодиод неисправности у символа «молния». В случае погашения пламя возможно отменить блокировку котла главным выключателем таким способом, что его переключим в положение (0) и через некоторое время его опять переключим в положение (I). В случае если через короткое время защитное отключение повторяется, или если не удаётся выполнить перезапуск RESET котла при помощи главного выключателя, то обратитесь в сервисную организацию.

При защитном отключении котла, которое произошло в результате срабатывания аварийного термостата, самостоятельное отключение блокировки при помощи главного выключателя (RESET) не возможно.

Отменение блокировки аварийного термостата проводит только авторизованный сервисный техник, и это действие не считается гарантийным ремонтом.

Предупреждение: Котёл нельзя вводить в эксплуатацию с отключённым аварийным термостатом или термостатом продуктов сгорания или замещённым другим устройством, чем тем, которое определено производителем.

Выключение котла

Главный выключатель (рис.1) переключите в положение (0).

Если котёл отключается на продолжительное время, закройте газовый кран перед котлом. Выключение котла должно проводиться с учётом температуры окружающей среды в данное время года. Если котёл и система не защищены средством против замерзания (Alycol Thermo), существует угроза повреждения котла и системы. В этом случае из трубопроводов горячей воды для хозяйственных нужд необходимо полностью слить воду.

Регулирование котла

Эксплуатация котла без комнатного регулятора

В этом режиме котёл поддерживает установленную температуру нагревательной воды. Комнатный регулятор не подключён, клеммы для его подключения должны быть объединены (заводская поставка).

Порядок настройки:

- переключите главный выключатель в положение (I)
- на панели управления установите требуемую температуру нагревательной воды в системе отопления

Эксплуатация котла с комнатным регулятором

Котёл поддерживает выбранную температуру нагревательной воды. Взаимное объединение клемм для подключения комнатного регулятора удаляется и подключается комнатный регулятор. Работа котла прерывается в зависимости от внутренней температуры в помещении, в котором расположен комнатный регулятор. В этом помещении на радиаторах отопления не должно быть термостатических клапанов.

Предупреждение: На панели управления котла должна быть установлена такая температура нагревательной воды (температура воды в системе отопления), которая

способна перекрыть потери тепла здания даже при низкой наружной температуре. Рекомендуем выбрать один из параметров температуры в диапазоне 60 – 80 °С.

Эксплуатация котла с регулировкой соответствующей условиями погоды

Котёл изменяет температуру нагревательной воды в зависимости от изменения внешней температуры.

Предупреждение: Необходимо, чтобы внешний датчик температуры был подключен! Внешний датчик располагается на самой холодной стене здания (северной или северо-западной) на высоте приблизительно 2,5 – 3 метра над землёй! На датчик не должны оказывать влияния ложные температурные воздействия из открытых окон или вентиляционных каналов, ни солнечный свет.

При выборе кривой отопления действует правило, что кривые с более низким числом пригодны для зданий с хорошей теплоизоляцией и более высоким перепадом температур и наоборот.

Диаграмма с характеристиками отопления используется в качестве первичной информации. Более точная настройка проводится на основании оценки внешней и внутренней температуры на протяжении нескольких дней.

Для первичной настройки системы используйте характеристику E5.

При регулировке все вентили на радиаторах отопления должны быть полностью открыты, термостатические вентили должны быть установлены на максимальную температуру, двери и окна должны быть закрытыми.

Настройка крутизны характеристики и параллельного смещения осуществляются постепенно, и после каждого изменения необходимо подождать приблизительно 2 часа, а затем провести оценку осуществленного изменения. Для целей настройки более благоприятным является больший перепад внешней температуры, а окончательную настройку проводите во время, когда внешняя температура опускается ниже 0°С.

Порядок настройки:

1. Выберите режим «Температура нагревательной воды» и убедитесь в том, что функция «ЛЕТО» (LETO) отключена (символ --). Должно быть установлено опреде-

лённое значение температуры (значение температуры не оказывает влияния на режим регулирования в зависимости от условий погоды).

2. Выберите «режим работы в зависимости от условий погоды – крутизна характеристики» и установите символ E5 – см. стр. 7.
3. Выберите «режим работы в зависимости от условий погоды – смещение эталонной температуры» и установите символ (P5).
4. Приведите котёл в основное состояние.

По прошествии нескольких дней эксплуатации (когда здание отапливается) при необходимости измените крутизну характеристики:

5. Если температура в здании при изменении внешней температуры существенно не изменяется, характеристика была выбрана правильно. Температуру можно увеличить или уменьшить, смещением величины эталонной температуры – см. раздел «Управление и сигнализация – режим работы в зависимости от условий погоды – смещение эталонной температуры».

Примечание: Если температура в здании при изменениях внешней температуры существенно изменяется так, что при понижении внешней температуры внутренняя температура растёт, выберите кривую обогрева с более низким числом и наоборот.

Эксплуатация котла с погодным и комнатным регулятором

Регулирование в зависимости от условий погоды является комнатным регулятором дополненным по регулировке времени и запуском отопления (например в ночное время).

Порядок настройки:

- регулирование в зависимости от условий погоды установите в соответствии с предыдущим пунктом;
- комнатный регулятор подключите к котлу (удаляется клеммное объединение для его подключения) и отрегулируйте так, что для периода комфортной температуры на регуляторе устанавливается примерно на 5°С более высокая температура, чем достигается с помощью регулирования в зависимости от условий погоды. Во время уменьшения обогрева (ночью, во время отсутствия) на регуляторе устанавливается действительно требуемая температура, которая должна быть не менее

чем приблизительно на 3°C ниже чем действительно комфортная температура.

Предупреждение: Монтаж комнатного регулятора осуществляет исключительно авторизованная сервисная организация.

Пример: Выберём кривую E5. При внешней температуре -10°C котёл даёт в систему отопления приблизительно 70°C. Если одновременно выберём параметр смещения эталонной температуры P5, то котёл бы при внешнем отоплении на 15°C давал в систему отопления 38°C. При повышении внеш-

ней температуры на 18°C будет подогрев нагревательной воды выключён.

Установка мощности котла

На заводе котёл устанавливается на мощность 15 кВт в отопительную систему. При подготовке горячей воды для хозяйственных нужд котёл использует свою максимальную мощность – 24 (12) кВт.

Предупреждение: Изменение параметров мощности котла проводит только авторизованный техник.

Защитные функции котла

Противоморозная защита

Котёл оснащён системой противоморозной защиты, предохраняющей котёл (но не систему отопления и трубопроводы горячей воды для хозяйственных нужд) от замерзания.

При падении температуры циркулирующей воды в котле на уровень ниже 4°C автоматически выключится насос, несмотря на требования комнатного регулятора или независимо от выключения негрева воды в системе отопления – параметр (--). Если температура нагревательной воды в системе отопления достигнет уровня 8°C котёл автоматически выключается.

Защита насоса

Включением насоса на короткое время (приблизительно на 30 сек.), после того как он находился на протяжении 24 часов в помещении, можно обеспечить его защиту от блокировки при длительном перерыве в работе.

Антициклирование

Антициклическое ограничение в режиме отопления, когда после рабочего отключения котла не разрешается его повторное зажигание раньше, чем панель управления на основе разницы между требуемой и настоящей температурой нагревательной воды есть оценка времени, за которое котёл опять начинает работать. Этот промежуток времени находится в интервале от 1 мин. 30 с до 5 мин. Эта функция использу-

ется в системах отопления в случае, если максимальная потеря тепла данного объекта соответствует наиболее низкой границе диапазона мощности котла.

Отключение котла от сети

Если котёл отключается от сети питания на длительное время (на 1 месяц и более), рекомендуется регулярно включать котёл (хотя бы 1 раз в месяц). Если произойдёт заблокирование насоса, необходимо обратиться в авторизованную сервисную организацию. Ремонт насоса, засорённого грязью из системы отопления, не покрывается гарантией на котёл.

Предупреждение: Если котёл отключён от сети, то все защитные функции отключены.

Перебой в подаче электроэнергии

При перебое в подаче электроэнергии котёл выключится. При возобновлении подачи электроэнергии котёл автоматически включится без потери установленных рабочих параметров.

Если после возобновления подачи электроэнергии на панели управления начнёт светиться светодиод у символа «молния», действуйте в соответствии с указаниями, приведёнными в разделе «Управление и сигнализация / Главный выключатель».

Блокирование котла может произойти вследствие перегрева в результате останова насоса при отключении электроэнергии.

Выбег насоса

Выбег насоса на заводе стандартно настраивается на 45 секунд с момента прекращения подачи сигнала от комнатного регулятора. Если котёл эксплуатируется без комнатного регулятора, насос включён постоянно.

Если данный режим не годится, то возможна другая настройка, которая позволяет выбег насоса в течение 45 с после погашения пламя горелки. Этот способ выбега рекомендуем при управлении котла только без комнатного регулятора.

Предупреждение: Изменение настройки функции выбега делает только авторизованный сервисный техник.

Предохранительный клапан нагревательной воды

Котёл оснащён предохранительным клапаном со стороны нагревательной воды. Открывающее давление предохранительного клапана представляет 3 бара. НЕ ПРИКАСАЙТЕСЬ КЛАПАНА! Всегда, когда клапан выпускает нагревательную воду, выключите котёл и отключите его от эл. напряжения. Свяжитесь с сервисной организацией. Если повторно возникает потеря давления

в системе отопления, то консультируйтесь с Вашей сервисной организацией.

Предупреждение: Все указанные электронные защитные функции действуют только тогда, когда котёл присоединён к сетевому напряжению (вилка электрического кабеля вставлена в розетку и главный выключатель находится в положении включено «I»).

Предохранительный клапан запасного бака воды для хозяйственных нужд

Из-за предотвращения сверхдавления воды в запасном баке под влиянием нагрева котёл оснащён предохранительным клапаном 6 бар.

Защита запасного бака

Запасной бак внутри охраняется против кислотной коррозии при помощи магниевого анода, который необходимо минимально раз в год проверять. Потера массы магниевого анода зависит также от состава воды.

Предупреждение: Контроль магниевого анода осуществляет только авторизованная сервисная организация.

Техническое обслуживание и уход

Дополнение воды в систему отопления

Дополнение воды в систему отопления (только небольшое количество) можно осуществлять при помощи дополняющего клапана на котле (рис. 6).

При добавлении воды необходимо соблюдать следующие условия:

1. Давление подаваемой в котёл технической воды всегда должно быть больше давления воды в системе отопления.
2. Дополнение воды в котёл проводится только в холодном состоянии (температура нагревательной воды в котле до 30°C).
3. Рекомендуемое значение давления воды в котле в холодном состоянии (до 30°C) находится в диапазоне 1 – 2 бар.

Предупреждение: При давлении воды для хозяйственных нужд в водопроводе ниже или равном давлению в системе отопления во время добавления может произойти проникновение воды из системы отопления в водопровод, что недопустимо. Эта опасность уменьшается благодаря встроенному обратноподпорному клапану за вентилем дополнения воды.

Однако производитель не предоставляет гарантию на ущербы, обусловленные неправильной манипуляцией с вентилем дополнения воды и несоблюдением указанных выше условий. Возникшие вследствие этого поломки и неисправности нельзя устранить в рамках гарантийного обслуживания котла.

Порядок дополнения отопительной воды в котёл:

- убедитесь в том, что котёл подключён к электрической сети, а главный выключатель находится в положении «I»
- если на дисплее котла показывается давление воды в системе отопления ниже уровня 0,5 бар, мигает светодиод у символа «молния»
- вручную приоткройте синий вентиль доливки (рис. 6) и следите за повышением давления на дисплее панели управления котла (для отображения значения давления необходимо нажать кнопку MODE)
- заполните систему водой, давление должно быть в диапазоне 1 – 2 бар
- после достижения требуемого давления вручную закройте вентиль доливки
- тщательно удалите воздух из всех радиаторов отопления (вода должна вытекать равномерно и не содержать пузырьков воздуха)
- колпачок на автоматическом клапане для удаления воздуха оставьте ослабленным (и во время работы котла)
- убедитесь в том, что давление, показываемое на дисплее, находится в диапазоне 1 – 2 бар. При необходимости вновь увеличьте давление воды в системе

Чистка

Кожух котла можно чистить влажной тряпкой, затем вытереть его и отполировать сухой тряпкой. Не пользуйтесь абразивными средствами или растворителями.

Предупреждение: Перед чисткой выключите главный выключатель котла.

Регулярное техническое обслуживание

Для обеспечения бесперебойной и безопасной работы котла рекомендуется регулярная, ежегодная проверка и обслуживание котла. Эти осмотры не являются составной частью гарантийного обслуживания. Конкретные действия описаны в Сервисной книжке, и проводит их только авторизованная сервисная организация.



Гарантия и гарантийные условия

На газовые котлы PROTHERM Тигер 24 (12) KTZ и 24 (12) KOZ предоставляется гарантия в соответствии с Гарантийным паспортом, Сервисной книжкой и другими условиями, указанными в Руководстве по обслуживанию и Руководстве по монтажу (главы «Введение», «Установка котла»).

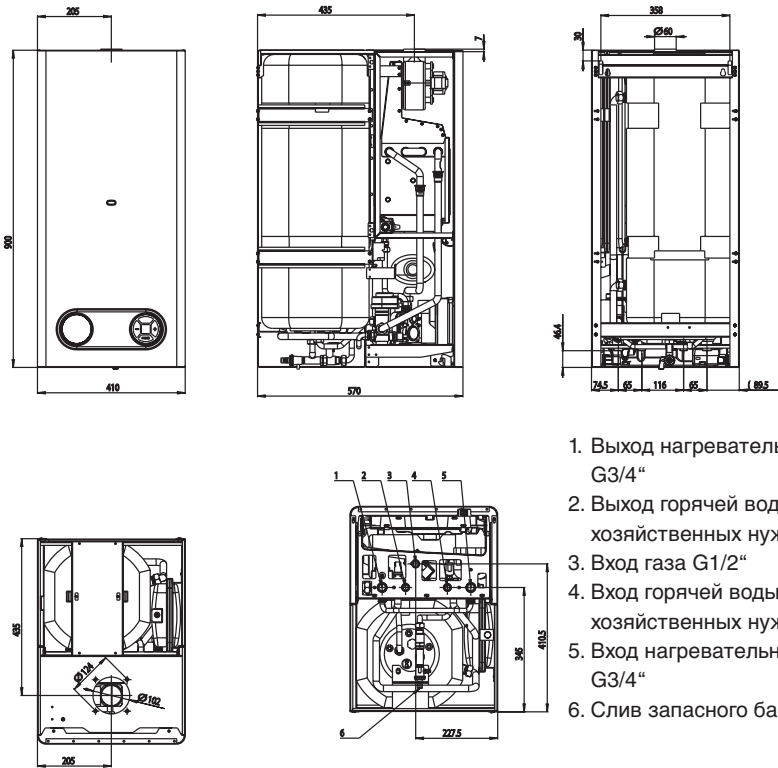
Технические параметры модели 24 (12) КОЗ

	Tiger 24 КОЗ	Tiger 12 КОЗ
Категория	II _{днЗР}	
Исполнение	B _{11BS}	
Зажигание	электронное	
Топливо	G20 / G31	G20 / G31
Макс. получаемая тепловая мощность	[кВт] 25,5 / 25	12,5 / 11,4
Мин. получаемая тепловая мощность	[кВт] 11 / 10,5	4,3 / 4,7
Макс. тепловая мощность	[кВт] 23,5 / 22,5	11,25 / 10
Min. tepelný výkon.	[кВт] 9,5 / 9	3,5 / 3,8
КПД	[%] 90,7 / 90	90 / 88
Давление газа		
Давление на входе	[мбар] 20 / 37	
Давление на форсунках, мин.	[мбар] 2,2 / 7	1,7 / 6,5
Давление на форсунках, макс.	[мбар] 12,2 / 35,7	14,0 / 35,6
Диаметр форсунок	[мм] 1,2 / 0,7	1,2 / 0,73
Расход газа		
(Q макс.)	2,7 [м ³ /час] / 2,1 [кг/час]	1,32 [м ³ /час] / 0,92 [кг/час]
(Q мин.)	1,1 [м ³ /час] / 0,9 [кг/час]	0,45 [м ³ /час] / 0,38 [кг/час]
Система отопления (нагревательная вода)		
Макс. рабочее давление	[бар] 3	
Мин. рабочее давление	[бар] 0,8	
Рекомендуемое рабочее давление	[бар] 1,2 – 2	
Диапазон температур	[°C] 45 – 85	
Расширительный бачок	[л] 8	
Максимальное количество воды в системе отопления	[л] 70	
Макс. давление в расширительном бачке	[бар] 3	
Горячая вода для хозяйственных нужд		
Объём запасного бака	[л] 45	
Макс. давление на входе	[бар] 6	
Мин. давление на входе	[бар] 1	
Мин. расход горячей воды для хозяйственных нужд	[л/мин] 2,7	
Регулируемый диапазон температур (зависит от расхода воды)	[°C] 38 – 70	
Количество отбираемой горячей воды для хозяйственных нужд (по СТН ЕН 625)	[л/мин] 12,6	8
Расширительный бачок воды для хозяйственных нужд	[л] 2	
Электрические параметры		
Напряжение питания	[В/Гц] 230/50	
Потребляемая мощность (макс.)	[Вт] 95	70
Класс защиты	IP 45	
Сила тока	[А] 0,5	
Отвод продуктов сгорания - способ		
		в дымоход
Диаметр дымохода	[мм] 130	110
Температура продуктов сгорания	[°C] 95 – 120	
Весовой расход продуктов сгорания	[г/сек] 20	16
Мин. требуемая установившаяся тяга дымохода	[Па] 2	
Уровень шума (1 м от котла, на высоте 1,5 м)	[дБ] до 55	
Размеры - высота / ширина / глубина	[мм] 900/410/570	
Вес без воды	[кг] 70	69

Технические параметры модели 24 (12) KTZ

	Tiger 24 KTZ	Tiger 12 KTZ
Категория	II _{2НЗР}	
Исполнение	C _{12'} C _{32'} C _{42'} C _{52'} C _{62'} C _{82'}	
Зажигание	электронное	
Топливо	G20 / G31	G20 / G31
Макс. получаемая тепловая мощность	[кВт] 26 / 25	12,3 / 11,2
Мин. получаемая тепловая мощность	[кВт] 11 / 10,5	4,2 / 4,4
Макс. тепловая мощность	[кВт] 24 / 22,5	11,2 / 10
Мин. тепловая мощность	[кВт] 9,5 / 9	3,5 / 3,6
КПД	[%] 91,7 / 90,5	91 / 89,9
Давление газа		
Давление на входе	[мбар] 20 / 37	
Давление на форсунках, мин.	[мбар] 2,2 / 7	1,6 / 5,8
Давление на форсунках, макс.	[мбар] 12,2 / 35,7	14 / 35,8
Диаметр форсунок	[мм] 1,2 / 0,7	1,2 / 0,73
Расход газа		
(Q макс.)	2,7 [м3/час] / 2,1 [кг/час]	1,30 [м3/час] / 0,93 [кг/час]
(Q мин.)	1,1 [м3/час] / 0,9 [кг/час]	0,44 [м3/час] / 0,37 [кг/час]
Система отопления (нагревательная вода)		
Макс. рабочее давление	[бар] 3	
Мин. рабочее давление	[бар] 0,8	
Рекомендуемое рабочее давление	[бар] 1,2 – 2	
Диапазон температур	[°C] 45 – 85	
Расширительный бачок	[л] 8	
Максимальное количество воды в системе отопления [л]	70	
Макс. давление в расширительном бачке	[бар] 3	
Горячая вода для хозяйственных нужд		
Объем запасного бака	[л] 45	
Макс. давление на входе	[бар] 6	
Мин. давление на входе	[бар] 1	
Мин. расход горячей воды для хозяйственных нужд [л/мин]	2,7	
Регулируемый диапазон температур (зависит от расхода воды)	[°C] 38 – 70	
Количество отбираемой горячей воды для хозяйственных нужд (по СТН ЕН 625)	[л/мин] 12,6	8
Расширительный бачок воды для хозяйственных нужд [л]	2	
Электрические параметры		
Напряжение питания	[В/Гц] 230/50	
Потребляемая мощность (макс.)	[Вт] 120	95
Класс защиты	IP X4D	
Сила тока	[А] 0,6	
Отвод продуктов сгорания - способ		
Диаметр дымохода	[мм] 100 / 60 (80 / 80)	
Макс. длина соосн. отдымления 60 / 100	[Ем] 7	
Макс. длина дел. отдымления 80 + 80	[Ем] 14	
Температура продуктов сгорания	[°C] 115 – 145	
Весовой расход продуктов сгорания	[г/сек] 18	15
Уровень шума (1 м от котла, на высоте 1,5 м)	[дБ] до 55	
Размеры - высота / ширина / глубина	[мм] 900 / 410 / 570	
Вес без воды	[кг] 71	70

Размеры для подключения котла



1. Выход нагревательной воды G3/4"
2. Выход горячей воды для хозяйственных нужд G1/2"
3. Вход газа G1/2"
4. Вход горячей воды для хозяйственных нужд G1/2"
5. Вход нагревательной воды G3/4"
6. Слив запасного бака

рис. 7

Используемое избыточное давление до системы

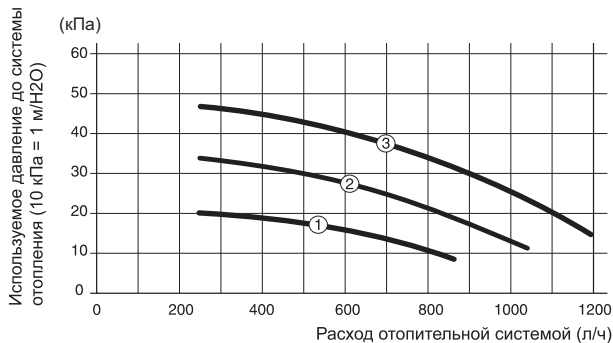
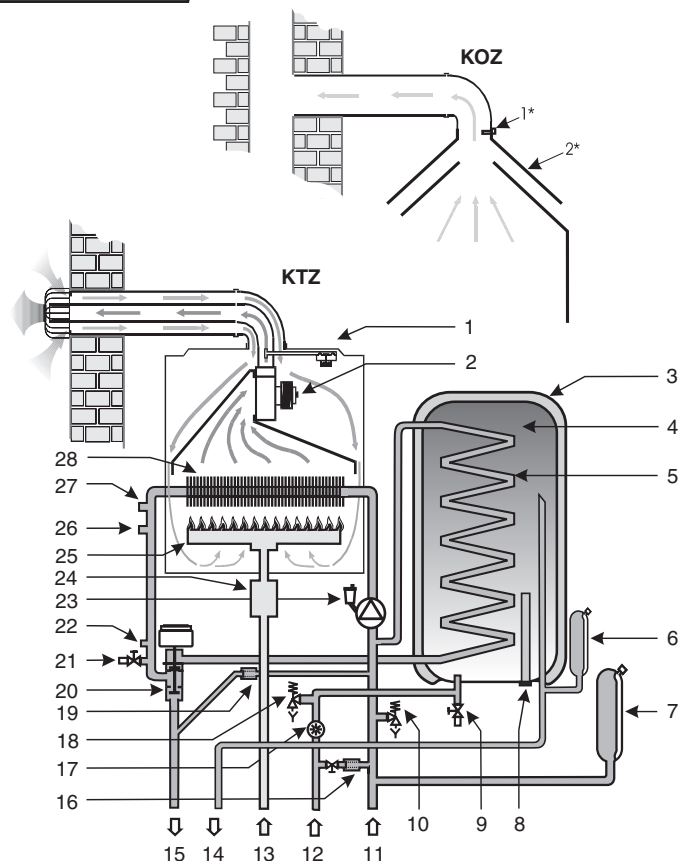


рис. 8

Рабочая схема котла



1*. Термостат продуктов сгорания	9. Сливной клапан воды для хоз. нужд	19. Байпас
1. Маностат воздуха	10. Предохранительный клапан	20. 3-ходовой мот. клапан
2*. Прерыватель тяги	11. Вход ОВ	21. Сливной клапан
2. Вентилятор	12. Вход воды	22. Датчик давления
3. Изоляция сборного бака воды	13. Вход газа	23. Насос
4. Запасной бак воды	14. Выход воды	24. Газовой клапан
5. Теплообменник воды	15. Выход воды ОВ	25. Горелка
6. Расширительный бачок воды	16. Дополнение ОВ	26. Датчик температуры ОВ
7. Расширительный бачок	17. Датчик расхода воды	27. Аварийный термостат
8. Анод	18. Предохранительный клапан хозяйственных нужд	28. Теплообменник

рис. 9

Руководство по установке

Введение

PROTHERM Тигер 24 (12) KTZ и 24 (12) KOZ совместимы с обычными видами тепловодных отопительных систем и радиаторов отопления.

Предупреждение: Котёл PROTHERM может вводиться в эксплуатацию только уполномоченной на это организацией в соответствии с постановлением Чешского учреждения по безопасности труда и Чешского учреждения по безопасности 21/1979 Свода законов (в редакции постановления № 554/1990 Свода законов).

Для ввода котла в эксплуатацию, а также для проведения гарантийного и послегарантийного обслуживания предназначена сеть договорных сервисных центров производителя, которые исполняют указанные требования.

Котёл предназначен для работы в нормальной среде AA5/AB5 согласно стандартам СТН 33 2000-3 и СТН 33 2000-5-51 (т.е. в диапазоне температур от +5 до -40 °С с относительной влажностью в зависимости от температуры макс. до 85 %).

Котлы 24 (12) KTZ и 24 (12) KOZ пригодны для условий зон 2 и 3 (рис. 10), в помещениях с ванной или душем и помещениях с умывальником согласно стандарту СТН 33 2000-7-701; не могут устанавливаться в зоне 0. При установке в указанных помещениях должна быть в соответствии с тем самым нормативом предусмотрена защита от поражения электрическим током.

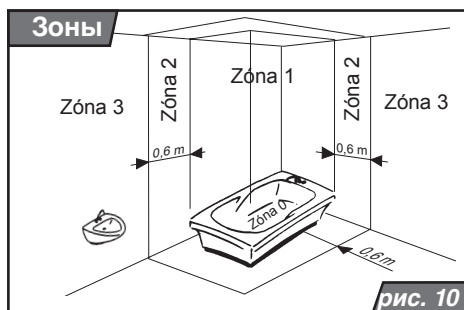
Котёл удовлетворяет (согласно постановлению Министерства здравоохранения № 13/1977 Свода законов, т.е. уровнем шума) расположению в жилых помещениях и помещениях общего пользования.

Котлы сконструированы для работы с отопительной водой, соответствующей стандарту СТН 07 7401 (прежде всего, она ни в коем случае не должна быть кислой, т.е. должна иметь значение pH более 7 и минимальную карбонатную твёрдость).

Требования к свойствам воды для хозяйственных нужд определяет стандарт СТН 83 0616 (питьевой воды - СТН 75 7111). При воде с суммарной вещественной концентрацией кальция

и магния более 1,8 ммоль/л целесообразны другие «нехимические» меры против образования накипи (например, магнитная обработка воды в комбинации с оборудованием для удаления накипи).

В случае засорения котла примесями из системы отопления или образования накипи на эти повреждения, а также на повреждения обусловленные засорением (например, засорение теплообменника, неисправности насоса) гарантия на котёл не распространяется.



Расстояние от горючих материалов (например, поливинилхлорид, древесно-стружечные плиты, полиуретан, синтетические волокна, резина и другие) должно быть таким, чтобы температура этих веществ не достигала 80 °С. Безопасное расстояние на достижение этой максимальной температуры необходимо соблюдать несмотря на степень горючести конкретных материалов в соответствии со стандартом СТН 73 0823. На данное безопасное расстояние не должны быть поставлены предметы из горючих материалов дополнительно (во время эксплуатации), и даже ни на переходное время.

Предупреждение: Температуры поверхности котла в верхней части (в особенности боков и крышки) во время работы могут превысить температуру окружающей среды даже на 50 °С.

Минимальное манипуляционное (свободное) пространство в непосредственной близости к котлу должно быть таким, чтобы на нём можно было легко и безопасно выполнять работы голыми руками и обычными ручными инструментами (рекомендуем мин. 300 мм с каждой стороны и мин. 600 мм перед котлом).

Котлы поставляются самостоятельно, их принадлежности представляют самостоятельную поставку (смотри следующий отдел «Комплектность поставки»). Котлы должны быть установлены с необходимыми принадлежностями (напр. трубопровод для отвода продуктов сгорания и для обеспечения подвода воздуха) так, чтобы были функциональны и могли надёжно работать.

У типов 24 (12) KTZ отвод продуктов сгорания и подвод воздуха для горения производится только при помощи для этой цели предназначенным спаренным трубопроводом. Из стандартных деталей, поставляемых производителем, можно создавать конкретные линии спаренных трубопроводов практически для всех обычных случаев. Трасса дымохода должна быть решена так, чтобы из трубопроводов можно было удалять конденсированный пар, содержащийся в продуктах сгорания. Для этого предназначены специальные детали, которые можно включить в трассу дымохода. На дефекты, обусловленные затекающим конденсатом, гарантия на котёл не распространяется. Из-за большого разнообразия конкретных решений спаренные трубопроводы не являются составной частью поставки котла и не включаются в цену. Принципы прокладки линий приведены смотри в главе «Трубопроводы для подачи воздуха и отвода продуктов сгорания».

Тип 24 (12) KOZ предназначен для отвода продуктов сгорания в вытяжную трубу (по дымоходу) с минимальной требуемой стабильной тягой 2 Па. Подключение котла к дымоходу осуществляется с помощью дымового канала с диаметром, соответствующим размеру дымовой горловины котла. В дымовой канал нельзя вкладывать тела, ограничивающие проход продуктов сгорания (например, различные виды теплообменников для использования их избыточного тепла). Дымовой канал не является составной частью оснащения котла.

Исполнение дымового канала и дымохода должно соответствовать стандартам СТН 06 1610 и СТН 73 4201. Соблюдением указанных в стандартах принципов мы предотвратим нежелательные явления, такие как чрезмерное охлаждение продуктов сгорания, проникновение влаги в кладку, изменчивость тяги в дымоходе и тем самым, нежелательному влиянию на работу котла.

Воздух для горения котёл отбирает из помещения, в котором котёл установлен. В этом помещении должны быть соблюдены все требования касающиеся подвода воздуха для горения. Подвод и необходимое количество воздуха для горения необходимо решать в соответствии с действующими нормами.

Комплектность поставки

Поставка котла

Котлы PROTHERM Тигер 24 (12) KTZ и 24 (12) KOZ поставляются в полностью собранном виде после проведения функциональных испытаний.

В комплект поставки входит (рис. 11):

1. Котёл
2. Руководство по обслуживанию и установке
3. Сервисная книжка
4. Список сервисных центров
5. Гарантийный паспорт
6. Подвесная планка, включая крепежные материалы

Особая поставка

По желанию возможно заказать следующее дополнительное вспомогательное оборудование:

1. Детали дымового канала 60/100 для варианта KTZ, например:

- Горизонтальная система S5D-1000 (колено с фланцем 90°, окончание 1 м), заказной № 7194

- K1D колено 90°, заказной № 2842

- T1D-1000 удлинение, заказной № 2825

- Система дымовых труб S3 (вывод на крышу), заказной № 2805

- Улавливатель конденсата Z1, заказной № 2857

2. Детали дымового канала 80 для варианта KTZ, например:

- Отдельная система S2 (распределитель, 2 колена 90°, 2 трубы с окончанием длиной 1 м), заказной № 2803

- K2A колено 90°, заказной № 2830

- Труба раздельная T2 (1 м удлинение), заказной № 2819

- Комплект дымовых труб S4 (вывод на крышу), заказной № 2809

- Улавливатель конденсата Z2, заказной № 2858

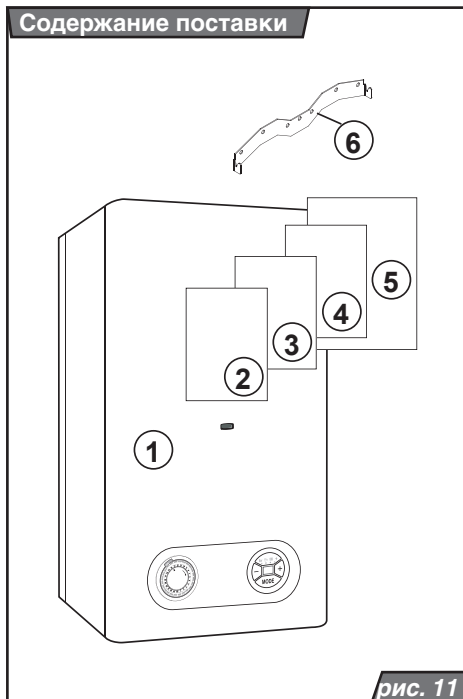


рис. 11

Подготовка к установке котла

Распределение труб

Номинальный внутренний диаметр труб определяется обычным способом с учётом параметров насоса. Распределительные трубы проектируются в соответствии с требованиями к мощности данной системы, а не по максимальной мощности котла. Но должны быть приняты меры для обеспечения достаточного расхода так, чтобы разница температур между подающим и возвратным трубопроводом была меньше или равна 20 °С. Минимальный расход составляет 500 л/час.

Система труб должна быть проложена так, чтобы предотвратилось образование воздушных пробок и облегчился постоянный отвод воздуха. Арматуры для отвода воздуха должны размещаться во всех высоких точках системы и на всех радиаторах.

Перед котлом рекомендуется установить систему задвижек отопительной воды, горячей воды для хозяйственных нужд и газа.

Предупреждение: Если котёл установлен на распределение отопления размещённого в полу, то необходимо за выходом из котла установить предохранительную арматуру, которая будет достаточно обеспечивать охрану против поступления недопустимой температуры отопительной воды. Настройка предохранительной арматуры зависит от свойств использованного трубопровода.

Перед окончательным монтажом котла необходимо несколько раз промыть разводы системы отопления водой под давлением. В старых, уже применяемых системах это проводится против направления циркуляции отопительной воды.

Предупреждение: Перед подключением котла к системе отопления удалите пластмассовые заглушки, расположенные внутри выводов на вводе.

Чистота системы отопления

Перед установкой нового котла необходимо тщательно очистить систему. У старых систем необходимо удалить осевшие на дне радиаторов отопления осадки (самовытягивающие системы).

У новых систем необходимо удалить консервирующие материалы, используемые большинством производителей радиаторов отопления.

Перед котлом (т.е. на возвратном трубопроводе отопительной воды) рекомендуется установить улавливатель осадков. Улавливатель осадков должен быть изготовлен так, чтобы обеспечивать их регулярное удаление без необходимости выпуска большого количества отопительной воды. Улавливатель осадков можно комбинировать с фильтром, однако сам фильтр с ситом не является достаточной защитой. Фильтр и улавливатель осадков необходимо регулярно проверять и чистить.

Циркуляция отопительной воды в системе

Если котёл оснащён так называемым байпасом, рекомендуется систему отопления выполнить так, чтобы, по меньшей мере, через некоторые из радиаторов могла постоянно осуществляться циркуляция отопительной воды в системе.

Использование незамерзающих смесей

Не рекомендуется использовать незамерзающие смеси, учитывая их свойства, непригодные для эксплуатации котла. Главным образом, речь идёт о снижении теплообмена, большом объёмном расширении, старении, повреждении резиновых деталей.

При необходимости разрешается использовать незамерзающую смесь Alico Terno (производитель Slovnaft Братислава) – по опыту производителя при этом не может прийти к снижению безопасности использования и значительному влиянию на работу котла. Если в конкретных условиях этот способ защиты от замерзания системы отопления осуществить невозможно, то несоответствие функциональным параметрам или возможные неисправности котлов вследствие использования других незамерзающих смесей нельзя решить в рамках гарантии.

Термостатические клапана радиаторов отопления

В случае установки комнатного регулятора в эталонном помещении хотя бы один из радиаторов должен не оснащаться термостатической головкой. Для повышения теплового комфорта рекомендуем в помещении, в котором расположен комнатный регулятор, вообще не устанавливать термостатические головки.

Установка котла

Навеска котла

При навеске котла необходимо следить за соблюдением условий, указанных в проектной документации (например, несущая способность кладки, примыкание к дымоходу, входы и выходы труб).

Порядок навески (рис. 12):

1. Для закрепления подвесной планки (входит в комплект поставки котла) котла на навесной стене обозначте линией верхнюю грань котла (рис. 12, поз. 4). Используйте уровень водяной.
2. На обозначенную линию приложите подвесную планку (рис. 12, поз. 3) и через её отверстия обозначте пункты. Последовательно просверлите соответствующие отверстия для хомутов. Установте хомуты в просверленные отверстия, установите подвесную планку а как следуют её зацепите при помощи винтов.
3. Если должен устанавливаться вариант котла с принудительным отводом продуктов сгорания (КТЗ), то в случае вывода непосредственно на фасад (рис. 12, поз. 2) обмерите отверстие для прохода соосных труб (смотри присоединительные размеры котла).
4. Навесьте котёл на навесную планку.
5. У варианта КТЗ установите трубопроводы для отвода продуктов сгорания. Пространство между трубами и отверстием в кладке заполните негорючим материалом.

Система горячей воды для хозяйственных нужд

Давление горячей воды в системе отопления должно находиться в диапазоне 1 - 6 бар. Если давление превышает 6 бар, на входе должен быть установлен редуцирующий клапан в комбинации с предохранительным клапаном.

В регионах с высокой жёсткостью воды рекомендуется принимать соответствующие меры для уменьшения жёсткости.

Подключение котла к разводам отопительной воды, горячей воды для хозяйственных нужд и газа

Присоединительные выводы котла не должны подвергаться нагрузке со стороны труб системы отопления, системы горячей воды для хозяйственных нужд или подвода газа. Это предполагает точное соблюдение размеров окончаний всех подключаемых труб, как по высоте, так и по расстоянию от стены и взаимному положению отдельных входов и выходов между собой.

Подключение котла к системе отопления рекомендуется выполнить так, чтобы при ремонте котла можно было выгрузить отопительную воду только из него.

При реконструкции, неблагоприятном строительном расположении и т.п. котёл можно подключить к системе отопления, системе горячей воды для хозяйственных нужд и подводу газа с помощью гибких элементов (шлангов), но только предназначенными для этой цели. В случае использования гибких элементов они должны быть как можно более короткими, защищёнными от механической и химической нагрузки и повреждений и позволяющими перед окончанием срока их службы или надёжности исполнять свои параметры (в соответствии с данными их производителей) была всегда произведена их замена за новые.

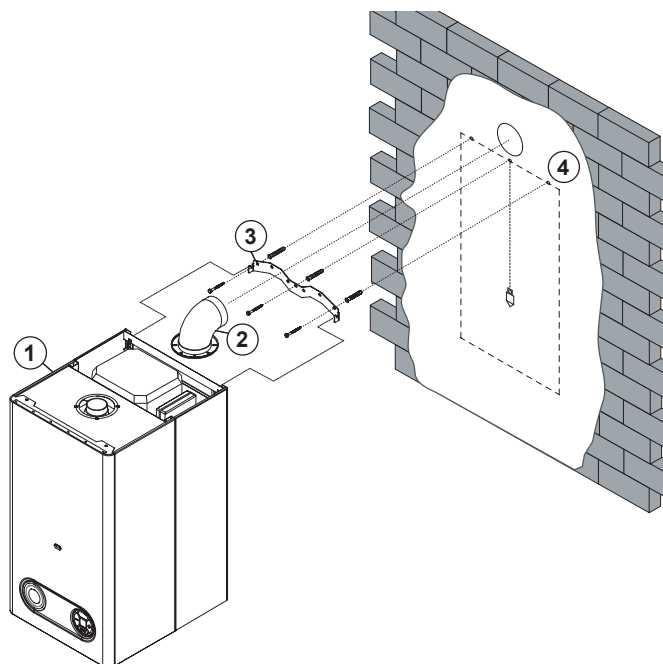


рис. 12

Рабочее давление в системе отопления

Система отопления (измеренная на котле) должна быть заполнена как минимум до гидравлического давления 1 бар (соответствует гидростатической высоте водяного столба 10 м). Рекомендуется поддерживать давление в диапазоне 1 – 2 бар. Расширительный бачок котла соответствует максимуму количеству 70 л воды в системе отопления (при температуре 85 °С).

Расширительный бачок нагревательной воды

Перед заполнением системы отопления проверьте давление в расширительном бачке. Начальное давление в расширительном бачке должно быть на 0,2 – 0,3 бар ниже, чем предполагаемое давление воды в системе отопления.

Если система отопления уже заполнена,

необходимо закрыть клапаны нагревательной воды под котлом и при помощи сливного клапана избавить котёл от давления. Затем можно провести контроль давления в расширительном бачке и при необходимости давление повысить.

Предупреждение: Проверьте если расширительный бак достаточный для данного объёма воды в системе отопления (см. проектную документацию по установке).

Расширительный бачок горячей воды

Расширительный бачок горячей воды служит для выравнивания давления воды в сборном баке. Значение давления в расширительном бачке горячей воды должно быть на 0,2 – 0,3 бар выше, чем действительное значение давления воды для хозяйственных нужд в водопроводном ряду. При контроле давления действуем подобно как у расширительного бака для нагревательной воды.

Предохранительный клапан нагревательной воды

На гидравлической группе расположенной с нижней стороны котла слева находится предохранительный клапан (рис. 13). Из горловины предохранительного клапана может происходить (при превышении макс. давления в системе) вытекание воды или выход пара. Поэтому на выходе предохранительного клапана рекомендуется установить отвод, который будет подключён к системе канализации данного объекта.

Предупреждение: Ни в коем случае нельзя манипулировать с предохранительным клапаном во время работы котла.

Предохранительный клапан горячей воды

Под сборным баком горячей воды вблизи выпускного клапана находится предохранительный клапан горячей воды (рис. 15). Из-за возможного превышения макс. допустимого давления воды в сборном баке, рекомендуется на переливе предохранительного клапана установить отводный шланг (смотри предохранительный клапан нагревательной воды).

Подключение газа

Изготовление котлов Тигер 24 (12) KTZ и 24 (12) KOZ - ZP предназначено для эксплуатации с природным газом с номинальным давлением в распределительной сети 2 кПа, для которого чаще всего указывается значение удельной температуры сгорания от 9 до 10 кВт.час/м³. Внутренняя газораспределительная сеть и газовый счётчик должны быть рассчитаны с учётом и других газовых приборов пользователя.



Газопроводы в зданиях должны соответствовать стандарту СТН ЕН 1775.

Если при работе на пропане газопровод к котлу подведён ниже уровня местности, помещение с подводящим трубопроводом должно иметь достаточную вентиляцию или должно быть оснащено клапаном, закрывающим проходящую под уровнем местности часть всегда, когда котёл не горит. Клапан необходимо закрывать и в случае если система вентиляции выйдет из строя, т.е. если выйдет из строя система принудительной вентиляции, или если естественная вентиляция контролируется детектором (на предупреждающий сигнал от детектора).

Предупреждение: Вывод котла для подключения газа оснащён прямо патрубком газового клапана с резьбой 1/2" и технологическим срезом. Этот технологический срез не позволяет классическое уплотнение резьбы при помощи резьбового соединения и уплотнительных материалов, таких как например «чесание», тефлон, паста и т.п. Соединение необходимо уплотнять только затягиванием накидной гайки на торец патрубка через соответствующее плоское уплотнение размером 18 10 2.



После завершения монтажа газопровода к котлу необходимо тщательно проверить газонепроницаемость выполненного соединения.

Добавление воды в котёл

Добавление воды в котёл описано в разделе «Руководство по обслуживанию – Техническое обслуживание / Уход» на стр. 13.

Заполнение системы отопления водой

- убедитесь в том, что подвод газа к котлу закрыт
- ослабьте колпачок на автоматическом клапане для выпуска воздуха расположенном на насосе
- проверьте и отрегулируйте давление в расширительном бачке в соответствии с предписанным статическим давлением в системе
- подключите котёл к сети питания
- переключите главный выключатель (рис. 1) в положение «I», приблизительно через 20 секунд после включения главным вы-

ключателем котёл прекратит работу, на дисплее котла отображается параметр F0, мигают светодиоды у символов  и .

- нажмите 1 раз кнопку MODE для отображения ориентировочного значения давления отопительной воды в системе (см. режим отображения давления на стр. 5)
- откройте вентиль пополнения системы нагревания и одновременно следите по дисплею за повышением давления
- заполните систему водой, давление должно быть в диапазоне 1 – 2 бар
- тщательно удалите воздух из всех радиаторов отопления (вода должна вытекать равномерно и не содержать пузырьков воздуха)
- колпачок на автоматическом клапане для удаления воздуха оставьте всё время ослабленным (и во время работы котла)
- убедитесь в том, что давление, показываемое на дисплее, находится в диапазоне 1 – 2 бар. При необходимости увеличьте давление в системе.
- откройте краны горячей воды для хозяйственных нужд, чтобы удалить воздух из контура горячей воды для хозяйственных нужд

Предупреждение: В случае, что значение давления в котле не будет выше 0,7 бар, котёл не включится. Если значение давления во время работы опустится ниже 0,7 бар, котёл по соображениям безопасности выключится F0. Если светодиод у указателя давления мигает, давление воды в котле находится выше или ниже рабочего оптимума, и необходимо отрегулировать давление воды в системе отопления.

Слив воды из котла

Сливной клапан предназначен прежде всего для снижения давления воды в котле в случае ремонта (рис. 14). Слить воду из котла через этот выход можно лишь частично.

Полный слив воды только из котла или из всей системы отопления и повторное заполнение водой необходимо решить с помощью установки системы отопления заливных (сливных) выводов в подходящие места.

Слив и наполнение воды в систему отопления и последующие действия (удаление воздуха, регулирование расширительного бачка) не являются предметом гарантийного обслуживания котла.

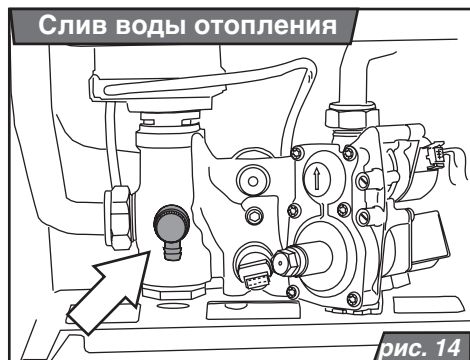
В случае существования угрозы замерзания горячей воды для хозяйственных нужд в котле и в проводках, необходимо принять такие меры, которые обеспечат её полное устранение.

После окончания монтажа газовой разводки подводимой к котлу, необходимо провести тщательную проверку газовой плотности реализованного соединения.

Слив воды из сборного бака горячей воды

Для случаев ревизных просмотров сборного бака служит выпускной клапан, который помещён на нижней стороне запасного бака.

Предупреждение: Выпускной клапан открывайте всегда очень осторожно. Перед выпуском оставьте запасной бак охладить и закройте клапаны на входе и выходе горячей воды под котлом.



Подвод воздуха и отвод продуктов сгорания для котлов типа КТЗ

Отвод дымовых газов и подвод воздуха для горения у типа КТО производится только по предназначенному для этого спаренному трубопроводу.

Горизонтальные участки трубопровода наклонены так, чтобы конденсат стекал по направлению к стоку за пределы системы или к деталям, предназначенным для отвода конденсата. При этом используется возможность сделать в соединении колена с прямым участком небольшое отклонение от основного направления. Вертикальные участки трубопровода всегда оснащаются конденсатотводчиками. Конденсатотводчики по возможности устанавливаются в непосредственной близости к горловине отвода дымовых газов из котла. На дефекты, обусловленные затаевающим конденсатом, гарантия на котёл не распространяется.

Способы подвода воздуха и отвода продуктов сгорания (согласно ЧСН ЕН 483) и разрешённая длина трубопроводов

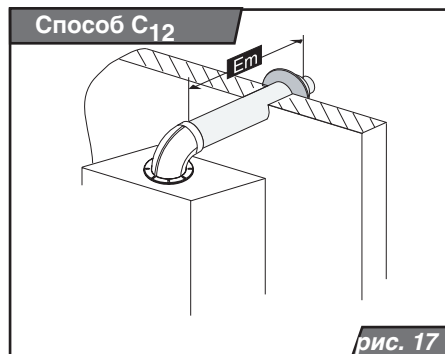
Если для отдельных перечисленных ниже способов прокладки трасс спаренных трубопроводов и их выходов не указано иное, может использоваться следующая длина (от места подключения к котлу до самого выхода) трубопроводов – см. таблицу 1:

Примечание: За 1 Ем принимается либо 1 м прямого участка, либо 1 колено 90°.



Предупреждение: При превышении длины, указанной в таблице 1, необходимо убрать диффузор продуктов сгорания (заслонку) из выхода вентилятора (рис. 16).

Для котла утверждены следующие способы подвода воздуха и отвода продуктов сгорания:

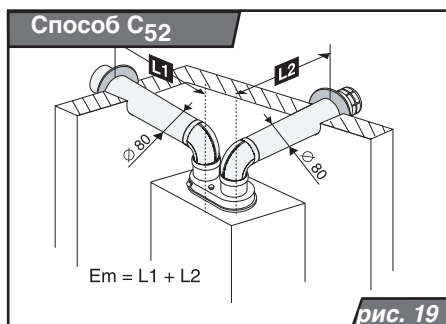
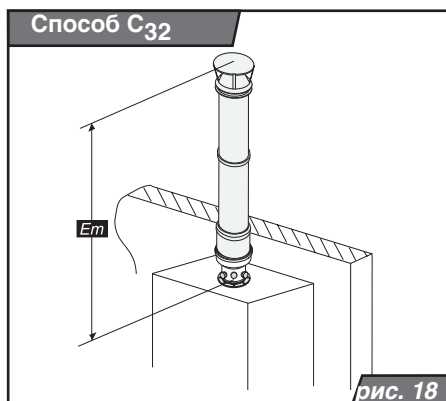


Способ С₁₂ – горизонтальные трассы и их горизонтальный выход в свободное пространство.

При использовании отдельных труб (80 мм) для горизонтальных трасс с горизонтальными выходами подача воздуха и вывод продуктов сгорания от этого котла должны быть выполнены так, чтобы оба они находились внутри квадрата с длиной стороны 0,5 м.

Пример горизонтальной трассы спаренного трубопровода - исполнение С₁₂ (в соответствии со стандартом ЧСН ЕН 483) показан на рис. 17.

Способ С₃₂ – вертикальные трассы и их вертикальный выход в свободное пространство. Для вывода отдельного трубопровода действительно то же, что и у способа С₁₂. Пример вертикальной трассы спаренного трубопровода - исполнение С₃₂ (в соответствии со стандартом ЧСН ЕН 483) показан на рис. 18.



Способ С42 – подключение к общим спаренным дымоходам. Спаренные трубопроводы от отдельных котлов (простые трассы) можно проводить и к общим дымоходам; пропускная способность дымохода оценивается в соответствии с данными производителей используемого корпуса дымохода. Если трассы выводятся в трубу в двух перпендикулярно расположенных направлениях, расстояние по вертикали между примыканиями должно быть не менее 0,45 м. Если трассы примыкают к дымоходу друг против друга, расстояние по вертикали между этими двумя примыкани-

ями должно быть не менее 0,6 м. Примыкание трасс к общему спаренному дымоходу никогда не имеет концевых элементов (таких, как при выходе в свободное пространство)! Обе части трассы (как внешняя – для воздуха, так и внутренняя – для дымовых газов) должны безопасно входить в соответствующий канал дымохода, но не настолько глубоко, чтобы создавать препятствие в канале для продуктов сгорания или для воздуха.

В этом случае трасса соосного трубопровода не должна превышать длину 9 Em, трасса отдельного трубопровода не должна превышать общую длину 18 Em, представляющую собой сумму длин части, предназначенной для воздуха, и части, предназначенной для продуктов сгорания.

Способ С52 – спаренные трубопроводы, разделённые и выведенные в разных местах (с различными параметрами, главным образом, давлением).

Для отвода продуктов сгорания и подвода воздуха для горения можно использовать и отдельные трубопроводы (см. рис. 19). Трассы отдельного трубопровода нельзя выводить на противоположные стены здания.

Способ С62 – подключение к отдельно одобрённому и продаваемому трубопроводу.

В этом случае трубопроводы должны иметь номинальные размеры в соответствии с величинами технических параметров для котлов и действительны для них те же позволенные длины, которые указаны в этой части инструкции для отдельных установочных образцов (способы СХХ) – длины были установлены на основе практики и на их определение не используются никакие расчётные соотношения. Для присоединения на котёл и на вывод/ввод трубопровода в свободное пространство (или в специаль-

Таблица 2

Диаметр дымохода	мин. длина	макс. длина с заслонкой	макс. длина без заслонки
100 / 60	1,5 Em	3 Em	7 Em
80 / 80	2 x 2 Em	2 x 3 Em	2 x 7 Em

ный дымоход или в шахту) используются только соответствующие элементы (концевые элементы) самостоятельно утверждённого и поставляемого трубопровода – если они при таком трубопроводе не имеются, то их необходимо дополнить (скомбинировать) с элементами из других трубопроводов, которые их содержат (напр. из трубопровода от производителя).

Способ С82 – использование трубопроводов в случаях, когда часть для подвода воздуха выводится в свободное пространство, а часть для отвода дымовых газов – в общий дымоход.

Воздух также можно подводить из свободного пространства (или помещения, хорошо снабжаемого воздухом), а дымовые газы отводить в общий дымоход (или в пространство с общим местонахождением дымовых газов). Сюда относится и особый случай, описанный в другой части раздела «Особые случаи» - см. ниже.

Вывод горизонтальных участков трубопроводов на фасад

Вывод горизонтальных участков трубопроводов на фасад следует использовать только в крайнем случае. Вывод трасс трубопроводов может быть решено в соответствии с правилами, указанными в этом руководстве (или в отдельно издаваемом каталоге дымоходов фирмы Protherm), либо можно использовать другие правила, например, TRG 800 01 компании «GAS s.r.o.»

- 2 м над уровнем местности в общественно доступных местах (0,4 м в остальных местах)
- 0,5 м от боковых сторон окон, постоянно открытых вентиляционных отверстий (решёток) или дверей
- над верхней гранью окон, решёток или дверей
- 1 м – под окнами (под решётками вообще не размещаются!)
- в глубине R под навесами, балконами и краями крыш

Минимальное расстояние между выходами на фасаде:

- горизонтальное: 1 м
- вертикальное: 2 м

Выводы принципиально направляются так, чтобы поток выходил из них от фасада в

свободное пространство (в особенности от окон, решёток, дверей). Если этого добиться нельзя, должны быть соблюдены следующие минимальные расстояния по горизонтали:

а) противоположное расположение, т.е. от конца вывода (границы концевой корзины) на одном фасаде к другому фасаду (рис. 20 - 22):

2 м – при отсутствии окон или решёток

1 м – в случае, если на обоих фасадах нет окон или решёток

4 м – при наличии окон, решёток (или во всех случаях аналогичного противоположного расположения)

б) в нишах, между осью выпуска и фасадом, параллельным этой оси:

2 м – при наличии окон, решёток или дверей

0,5 м – при их отсутствии

ниши менее 0,5 м во внимание не принимаются

Все приведённые здесь расстояния измеряются от внешней грани (рамы) окон, решёток, а также дверей до оси трубопроводов.

Особые случаи

В пространстве непосредственно под навесами тоже можно расположить выходы, но лишь в том случае, если трубопровод удлиняется так, чтобы его горизонтальная длина от фасада доставала, по меньшей мере, до окружности, описанной от общей грани навеса и фасада с радиусом „R“ (рис. 20 - 22).

Вывести трубопровод от котла можно и в вертикальную шахту, выходящую в свободное пространство, если шахта имеет по всей длине и на выходе свободный проход не менее 1,25 м². В шахте не должно быть другого подобного вывода, окна или решётки.

Вертикальный вывод (на крышу)

Над крышей объекта соосные трассы трубопроводов или отдельные выходы дымоходов и воздуховодов заканчиваются на расстоянии 0,4 м и более друг от друга, чтобы до них не доставал слой снега толщиной приблизительно 40 см (копирующий форму крыши).

Выходы участков трубопровода

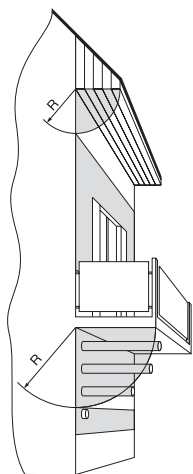


рис.20 Навесы

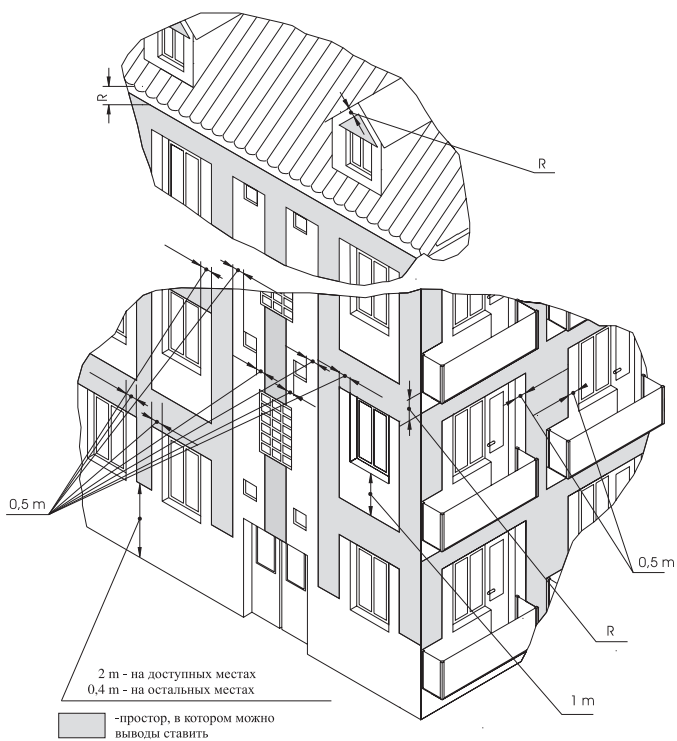


рис.21 Размещение на фасад

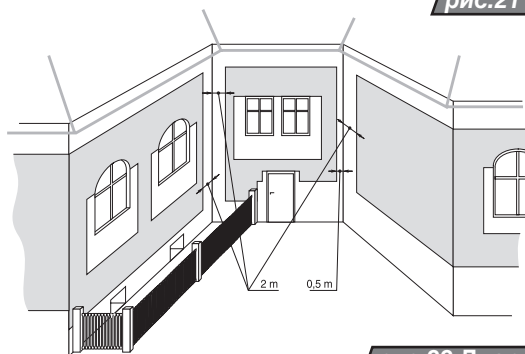


рис.22 Двор

Меры безопасности

Удаление горючих материалов от части спаренного трубопровода, предназначенного для отработанных газов, должно быть таким, чтобы температура на поверхности этих веществ не превышала 80 °С.

Вывод трубопроводов для отвода продуктов сгорания нельзя размещать в помещениях:

- взрывоопасных (в смысле стандарта ЧСН 33 2320)
- являющихся внутренними частями здания (настилы, коридоры, лестницы и т.п.)
- замыкаемых, т.е. проездах и т.п.
- выступающих на местность (если они беспрепятственно открыты в окружающую среду), например, туннели, подходы и т.п.

Электрическое подключение котла

Электрическое подключение котла

Электрическое подключение котла к сети питания выполняется трёхжильным гибким кабелем без вилки. Стационарная розетка для подключения котла к электрической сети должна соответствовать требованиям СТН 33 2000-4-46. Она обязательно должна иметь защитный контакт (штырёк) надёжно соединённый с проводом РЕ или PEN (комбинация зелёного и жёлтого цвета). Котёл всегда должен быть посредством своего кабеля подключён к защитному проводу и всегда должен устанавливаться так, чтобы розетка с вилкой были доступны. Не разрешается использовать различные «двойники», «удлинители» и т.п.

Котёл имеет один трубчатый предохранитель (Т 125 мА / 250 В), расположенный на панели управления котла – см. схему на странице 33 и 34.

Предупреждение: Подготовку вилки, розетки и подключение комнатного регулятора, которые являются вмешательством во внутреннее

электрооборудование котла, обязательно должно в соответствии с постановлением № 50/1978 Свода законов проводить лицо со специальной квалификацией электрика.

В соответствии с этими принципами запрещения размещения выводов трубопроводов для отвода продуктов сгорания всегда необходимо оценивать и отдельные выводы (всасывание) воздухопроводов.

Отверстие для прохода сквозь стену спаренного трубопровода для подвода воздуха и отвода продуктов сгорания пробивается с соответствующим зазором (приблизительно 120 – 150 мм), а после завершения монтажа строительным способом уплотняется. Для уплотнения необходимо использовать негорючие материалы (со степенью горючести А согласно стандарту ЧСН 73 0823), такие как, например, штукатурный раствор, гипс и т.п. Проход через горючую стену или потолок выполняется в соответствии с первым разделом этой части.

А также обслуживание электрической части может осуществлять только лицо с указанной квалификацией. Перед началом работы с электрической частью котёл необходимо отключить от сетевого напряжения, вытянув сетевой кабель из розетки!

Для управления котлом при помощи комнатного регулятора можно также использовать только регулятор, не имеющий напряжения на выходе, т.е. не подающий постороннего напряжения на котёл.

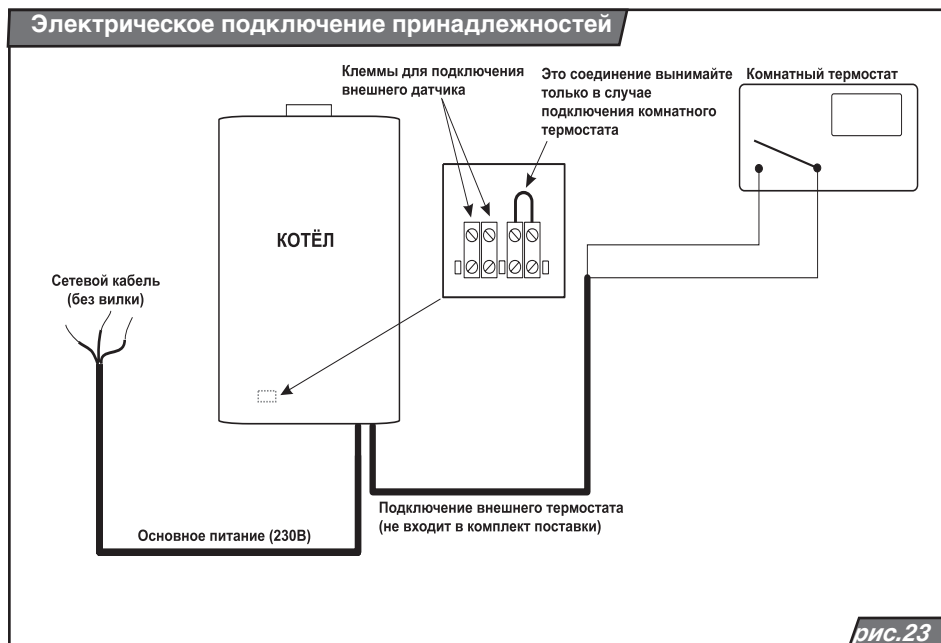
Минимальная требуемая нагрузка на выходные контакты регулятора составляет ~ 24 В / 0,1 А.

Комнатный регулятор необходимо соединить с котлом двухжильным кабелем. Рекомендуемое поперечное сечение для присоединения комнатного регулятора для медного провода должен быть от 0,5 до 1,5 мм².

Провода для присоединения комнатного регулятора нельзя проводить параллельно с проводами сетевого напряжения.

Клеммная плата для подключения комнатного регулятора на заводе перемкнута и располагается с задней стороны панели управления котла. Клеммная плата доступна после снятия наружной крышки и открытия панели управления (рис. 23).

Присоединение внешнего теплодатчика осуществляется двухжильным проводом поперечного сечения 0,75 мм². Макс. омическое сопротивление может быть 10 ом, общая длина макс. 30 м. Клеммная плата для присоединения внешнего датчика и комнатного регулятора помещена рядом с клеммной платой для присоединения комнатного регулятора.



Перестройка на другой тип топлива

Котлы PROTHERM Тигер 24 (12) KTZ и 24 (12) KOZ в основном исполнении выпускаются для работы на природном газе. В случае требований по режиму работы на пропане, необходимо провести замену газового вентиля и установить предписанные параметры котла. Перестройку котла на другой вид топлива может провести только авторизованный техник с действующим свидетельством, выданном производителем.

Газовый клапан, предназначенный для работы на пропане, является составной частью комплекта для перехода из природного газа на пропан. Комплект содержит необходимые детали и описание порядка проведения замены.

Технические материалы для замены топлива также приведены в отдельной части руководства по техническому обслуживанию.

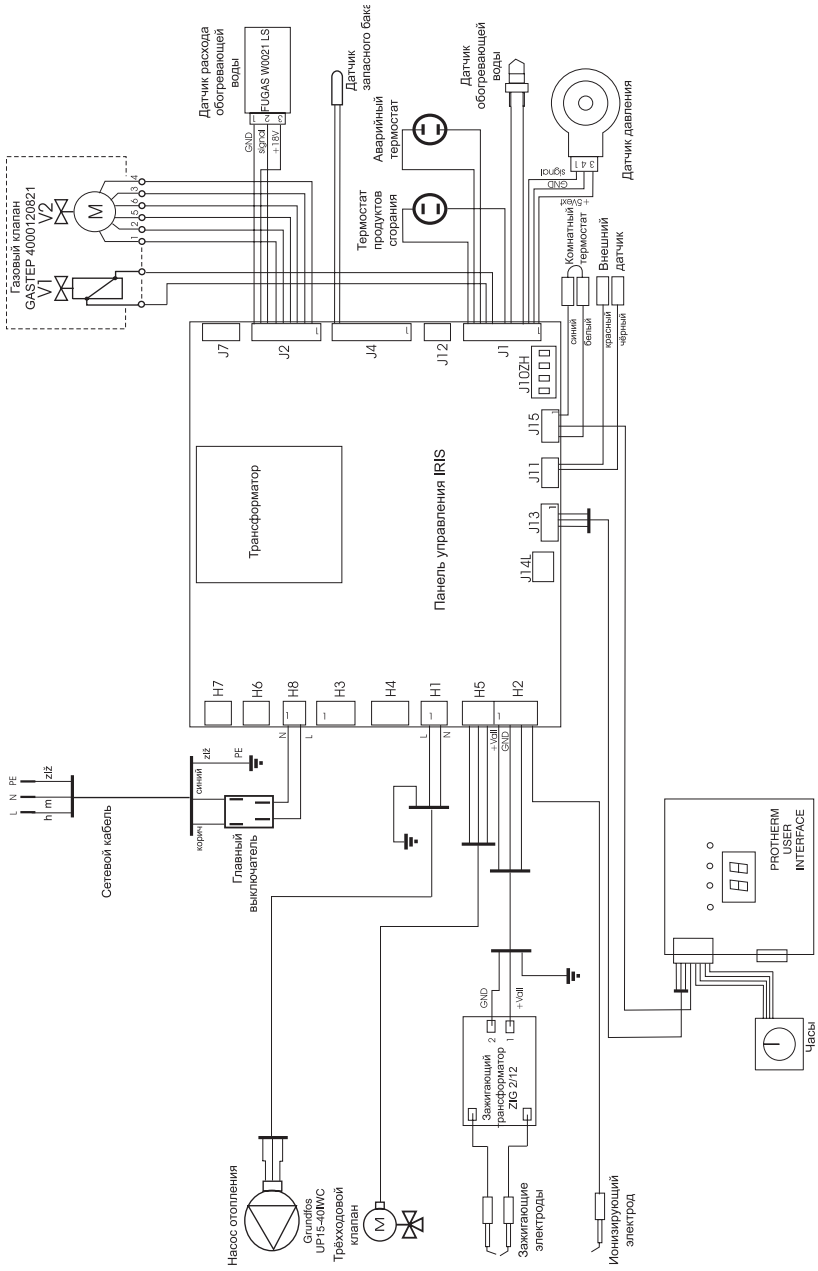


рис.24

Электрическая схема котла PROTHERM Тигер 24 (12) KTZ

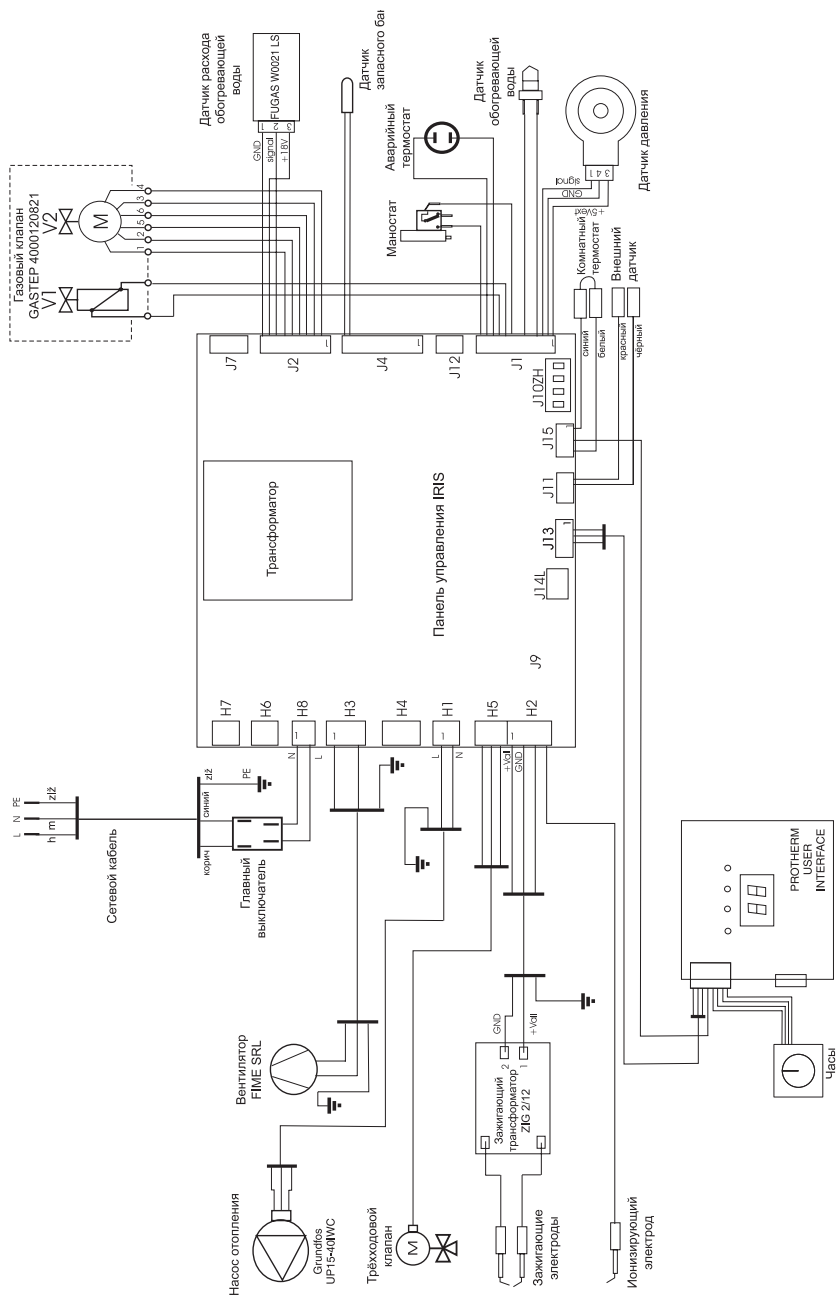


рис.25

