

**АППАРАТ ОТОПИТЕЛЬНЫЙ
ГАЗОВЫЙ БЫТОВОЙ «ЛЕМАКС»
СЕРИИ АСПЕКТ**



ПАСПОРТ И РУКОВОДСТВО ПО ЭКСПЛУАТАЦИИ

УВАЖАЕМЫЙ ПОКУПАТЕЛЬ!

Мы благодарны Вам за то, что Вы выбрали продукцию торговой марки **Лемакс**.

Теперь Вы являетесь счастливым обладателем высокоэффективного аппарата отопительного, который при правильной установке, эксплуатации и уходе снизит затраты на отопление Вашего жилья и прослужит Вам долгие годы.

«Лемакс» – профессиональная организация в сфере отопительного оборудования, которая обеспечивает потребителей России и СНГ стальными и чугунными напольными котлами, а также настенными котлами, стальными панельными радиаторами, газовыми водонагревателями и другими сопутствующими товарами.

«Лемакс» – лидер российского рынка бытовых газовых котлов (по данным независимого британского экспертного агентства BSRIA и российского агентства LITVINCHUK MARKETING). Предприятие работает на рынке с 1992 года.

«Лемакс» – обладает собственной современной производственной базой, имея в своем активе современный завод по производству бытового газового оборудования и инновационный завод по производству стальных панельных радиаторов.

«Лемакс» – единственный в России завод-производитель отопительного оборудования, на котором работают роботы – высокотехнологичные итальянские и немецкие станки.

Мы ждём Ваши отзывы и предложения на сайтах компании lemax-kotel.ru и lemax-radiator.



ВНИМАНИЕ, ПРОЧТИТЕ!

- При покупке котла необходимо убедиться, что его мощность отвечает проекту на отопление Вашего помещения.
- Аппарат стальной отопительный типа АОГВ Aspect эффективно работает в открытых и закрытых системах отопления, с использованием и без использования циркуляционного насоса.
- При наполнении или подпитке системы отопления давление воды не должно превышать рабочее. Для соблюдения этого условия установите сбросной предохранительный клапан на давление, не превышающее рабочее давление воды (см. таблицу 1), на расстоянии не более 150 мм от места присоединения вентиля для заполнения системы отопления.
- Не допускается ставить запорные устройства на сигнальной трубе в открытой системе отопления.
- Запрещается производить подпитку системы отопления во время работы основной горелки и при температуре воды в теплообменнике более 50 °С.
- Настоятельно рекомендуем в точности соблюдать требования к помещению, используемому для установки аппарата и требования к конструкции и утеплению дымохода.
- Не допускается эксплуатация аппарата при температуре теплоносителя менее 50 °С, так как вызывает обильное образование конденсата и, как следствие, повышенный коррозионный износ аппарата.
- При покупке аппарата требуйте заполнения торгующей организацией талона на гарантийный ремонт. Проверьте комплектность и товарный вид аппарата.
- Транспортировка аппарата разрешается только в вертикальном положении.
- При установке дополнительных электромеханических устройств необходимо обеспечить надёжное заземление аппарата.

СОДЕРЖАНИЕ

1.	ВНИМАНИЕ	4
2.	КОМПЛЕКТНОСТЬ	4
3.	ОБЩИЕ УКАЗАНИЯ	4
4.	ТРЕБОВАНИЯ БЕЗОПАСНОСТИ	5
●	ТЕХНИЧЕСКИЕ ДАННЫЕ	6
●	ПРИСОЕДИНИТЕЛЬНЫЕ РАЗМЕРЫ	7
5.	УСТРОЙСТВО АППАРАТА	9
6.	ПОДГОТОВКА К РАБОТЕ	9
7.	ПОРЯДОК РАБОТЫ	9
8.	УКАЗАНИЯ ПО МОНТАЖУ, ТЕХНИЧЕСКОЕ ОБСЛУЖИВАНИЕ	10
9.	ГАРАНТИЙНЫЕ ОБЯЗАТЕЛЬСТВА	11
10.	ПРАВИЛА УПАКОВКИ, ТРАНСПОРТИРОВАНИЯ И ХРАНЕНИЯ	12
11.	СВИДЕТЕЛЬСТВО О ПРИЕМКЕ	12
12.	ВОЗМОЖНЫЕ НЕИСПРАВНОСТИ И МЕТОДЫ ИХ УСТРАНЕНИЯ	13
●	УСТРОЙСТВО АППАРАТА	14
●	ПРИМЕРНАЯ СХЕМА МОНТАЖА СИСТЕМЫ ОТОПЛЕНИЯ	15
●	ОТМЕТКИ О ПРОВЕДЕНИИ ЕЖЕГОДНОГО ТЕХНИЧЕСКОГО И ПРОФИЛАКТИЧЕСКОГО ОБСЛУЖИВАНИЯ	16
●	КОНТРОЛЬНЫЕ ТАЛОНЫ	17
13.	СВЕДЕНИЯ ОБ УТИЛИЗАЦИИ	18
●	СЕРВИСНЫЕ ЦЕНТРЫ	21

1. ВНИМАНИЕ

УВАЖАЕМЫЙ ПОКУПАТЕЛЬ!

Запрещается отбор горячей воды из системы отопления!

- При покупке аппарата требуйте заполнения торгующей организацией талона на гарантийный ремонт. Проверьте комплектность и товарный вид. После продажи аппарата покупателю предприятие-изготовитель не принимает претензии по комплектности и механическим повреждениям. Транспортировка аппарата разрешается только в вертикальном положении.

Аппарат изготовлен в соответствии с ТУ 27.52.12-012-24181354-2021 и требованиями ТР ТС 016/2011.

- **Требования к помещению, используемому для установки аппарата:**
 - в помещении не должно содержаться пыли и агрессивных паров;
 - помещение должно быть сухое;
 - объём помещения должен быть не менее 15 кубических метров;
 - в помещении должен быть обеспечен приток свежего воздуха.
- **Требования к дымоходу:**
 - Дымоход должен быть выведен выше зоны ветрового подпора;
 - уличная часть дымохода обязательно должна быть утеплена такими материалами, как стекловата, минеральная вата и т.п.
- **Требования к эксплуатации:**
 - эксплуатация аппарата с температурой теплоносителя менее 50 °С не допускается, т. к. вызывает обильное образование конденсата и, как следствие, повышенный коррозионный износ внутренних полостей аппарата, резко сокращающий срок его службы.

Соблюдение вышеуказанных мер гарантирует долговременную надежную работу аппарата.

2. КОМПЛЕКТНОСТЬ

- 2.1. Отопительный аппарат с установленным на нем газогорелочным устройством.
- 2.2. Упаковочная тара.
- 2.3. Руководство по эксплуатации.

3. ОБЩИЕ УКАЗАНИЯ

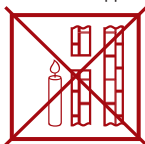
- 3.1. Аппараты стальные отопительные типа АОГВ Aspect предназначены для отопления квартир, жилых домов, коттеджей, зданий административно бытового назначения, оборудованных системой водяного отопления с естественной или принудительной циркуляцией.
- 3.2. Аппараты работают на природном газе ГОСТ 5542-2014 и поставляются в собранном виде с газогорелочным устройством.
- 3.3. **Работы по монтажу, инструктаж по эксплуатации, запуск в работу, профилактическое обслуживание и ремонт аппарата производятся специализированной организацией и местным управлением газового хозяйства в соответствии с «Правилами безопасности систем газораспределения и газопотребления», утвержденными Госгортехнадзором РФ, и строительными нормами и правилами СНиП 11-35-76; СНиП 2.04.05-91 Госстроя РФ, согласно проекта на установку аппарата и обязательным заполнением контрольного талона.**
- 3.4. Проверка и чистка дымохода, ремонт и наблюдение за системой водяного отопления производятся владельцем аппарата. При замене старого аппарата с невысоким КПД на

современный Вы должны уделить особое внимание конструкции Вашего дымохода. При КПД аппарата ниже 80-85% температура уходящих газов составляет около 200 °С, что обеспечивает хорошую тягу даже при плохо утепленном дымоходе. При КПД выше 86% температура уходящих газов падает до 110-120 °С, и в случае использования дымохода, не обеспечивающего минимальную тягу, срабатывает автоматика и отключается аппарат.

Статистика отказов показывает, что 94% проблем связанных с работой отопительных аппаратов, возникают из-за неверно выполненного дымохода.

4. ТРЕБОВАНИЯ БЕЗОПАСНОСТИ

- 4.1. Никогда не используйте аппарат без подсоединения к дымоходу.
- 4.2. Перед началом работ аппарата убедитесь в том, что дымоход не заблокирован.
- 4.3. Необходимо обеспечить достаточную тягу в дымоходе.



нет тяги

(Не используйте аппарат!)



слабая тяга

(Не используйте аппарат!)



недостаточная тяга

(Не используйте аппарат!)



хорошая тяга

(Аппарат можно использовать!)

- 4.4. техническое обслуживание аппарата должно производиться только специально обученным, квалифицированным персоналом сервисных центров или сотрудниками местного управления хозяйства.

Категорически запрещается самовольно устанавливать аппарат и запускать его в работу, включать аппарат при отсутствии тяги в дымоходе, пользоваться аппаратом лицам, не прошедшим инструктаж в местной службе газового хозяйства.

- 4.5. Не устанавливайте аппарат в помещениях с агрессивными парами или пылью!
- 4.6. Запрещается:

- разжигать аппарат, не подключенный к заполненной водой отопительной системе;
- эксплуатировать аппарат с неисправной газовой автоматикой;
- пользоваться горячей водой из отопительной системы, в т. ч. для бытовых нужд;
- применять огонь для обнаружения утечек газа;
- зажигать газовую горелку при отсутствии разрежения в топке;
- изменять конструкцию аппарата и его частей;

- 4.7. При появлении запаха газа необходимо закрыть кран на газопроводе, проветрить помещение, вызвать специалиста из местной службы газового хозяйства по телефону 04, 004 или 040 или специализированного сервисного центра. До приезда аварийной службы не включайте электроосвещение, не пользуйтесь газовыми и электрическими приборами, не зажигайте огонь. В случае возникновения пожара немедленно закройте газовые краны, сообщите в пожарную часть и приступите к тушению имеющимися средствами.

- 4.8. **ВНИМАНИЕ!** В первоначальный период розжига аппарата на холодных стенках теплообменника и дымовой трубы образуется конденсат. При прогреве аппарата, теплоносителя и дымовой трубы образование конденсата прекращается.

- 4.9. Не допускается повышение температуры теплоносителя выше 95 °С.

- 4.10 При использовании неисправным аппаратом или при ненадлежащем использовании аппарата, может произойти утечка окиси углерода (угарный газ), которая может привести к отравлению, признаками которого являются: головокружение, общая слабость, тошнота, рвота, нарушение двигательных функций. При возникновении вышеуказанных симптомов необходимо вызвать скорую помощь.

Таблица 1

Наименование параметров	АОГВ-6	АОГВ-8	АОГВ-11,6	АОГВ-15,5	АОГВ-17,4	АОГВ-23,2	АОГВ-29
	630 EUROSIT	630 EUROSIT	630 EUROSIT	630 EUROSIT	630 EUROSIT	630 EUROSIT	710 MINISIT
Автоматика безопасности	6	8	11,6	15,5	17,4	23,2	29
Номинальная тепловая мощность, кВт	87*	87*	87*	87*	87*	87*	90*
КПД, %	50**	70**	100**	135**	160**	200**	250**
Ориентировочная площадь отапливаемого помещения, м ²	16,5	16,5	16,5	24	24	45	43
Объем теплоносителя в теплообменнике, л	0,67 0,3***	0,89 0,4***	1,29 0,6***	1,73 0,8***	1,94 0,9***	2,58 1,2***	3,23 1,5***
Расход природного газа, м ³ /час – максимальный – средний	0,1	0,1	0,1	0,3	0,3	0,3	0,3
Рабочее давление теплоносителя, МПа	1274	1274	1274	1274	1274	1274	1274
Номинальное давление природного газа, Па	3-29	3-29	3-29	3-29	3-29	3-29	3-29
Диапазон разряжения, при котором обеспечивается устойчивая работа аппарата, Па	110	110	110	110	110	110	110
Температура продуктов сгорания, °С, не менее	90	90	90	90	90	90	90
Максимальная температура теплоносителя на выходе из аппарата, °С	120	120	120	130	130	140	140
Диаметр дымохода, мм	1/2"	1/2"	1/2"	3/4"	3/4"	3/4"	3/4"
Присоединительные размеры патрубка к системе газоснабжения, дюйм	1 1/2"	1 1/2"	1 1/2"	2"	2"	2"	2"
Присоединительные размеры патрубков к системе отопления, дюйм	685	685	685	750	750	938	938
Габаритные размеры, мм	282	282	282	410	410	451	451
– высота	473	473	473	505	505	568	568
– ширина	31	31	31	46	46	67	71
– глубина	33	33	33	48	48	69	73
Масса, кг, не более							
– нетто							
– брутто							

1 Па=0,102 мм.в.ст

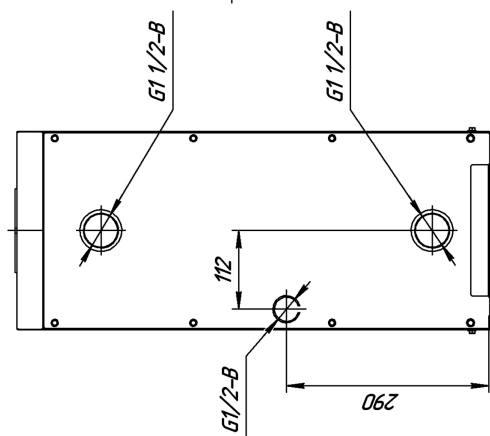
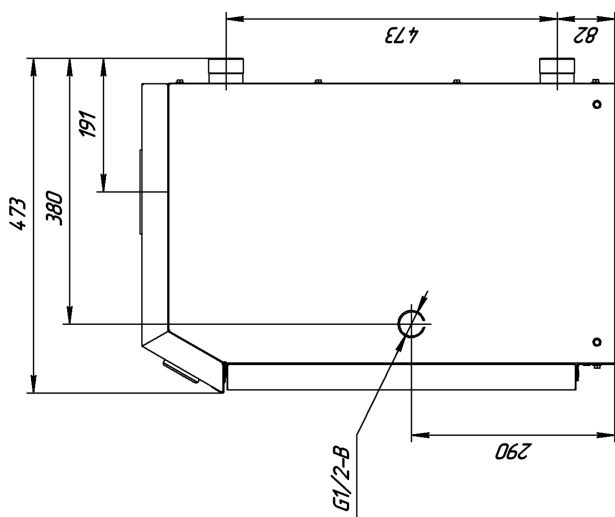
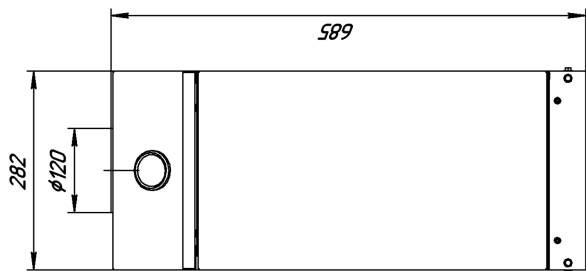
* - результат получен в лабораторных условиях

** - максимальная площадь отапливаемого помещения определяется в проекте на систему отопления с учётом всех теплопотерь здания

*** - результат получен расчётным путём

ПРИСОЕДИНИТЕЛЬНЫЕ РАЗМЕРЫ

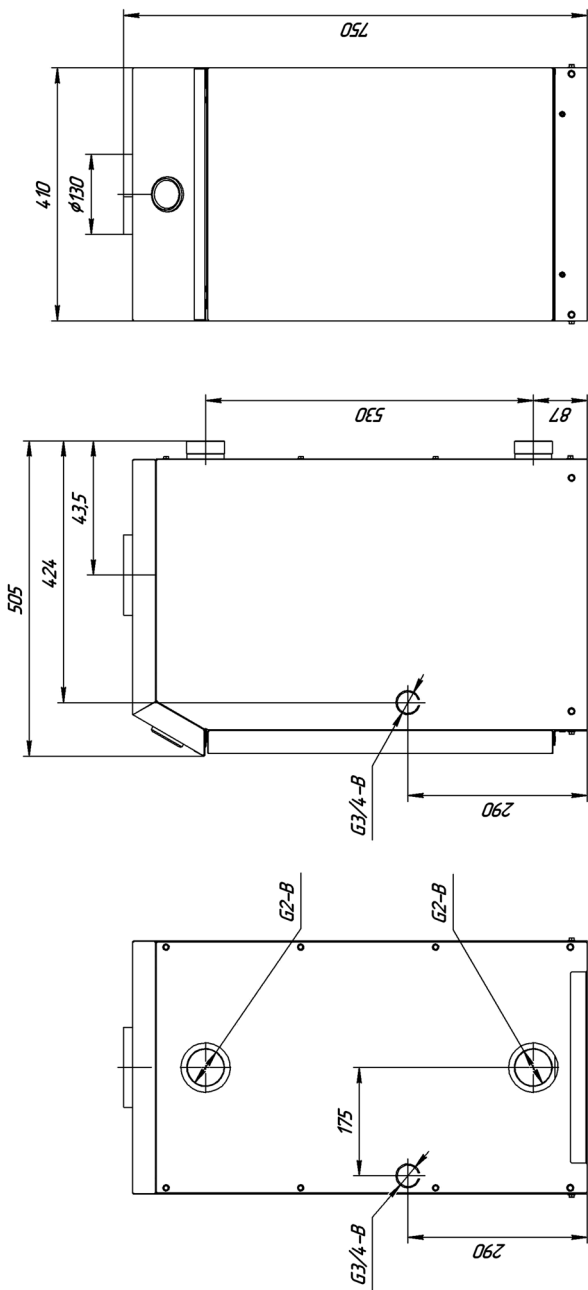
АОГВ-6/8/11,6





ПРИСОЕДИНИТЕЛЬНЫЕ РАЗМЕРЫ

АОГВ-15,5/17,4



ВАЖНАЯ ИНФОРМАЦИЯ

Аппарат снабжен датчиком контроля тяги в дымоходе. При возникновении препятствий (попадания посторонних предметов и т. д.) в дымоходе датчик тяги не позволит начать работу отопительного прибора или выключит его во время работы.

НИКОГДА

НЕ ПРОИЗВОДИТЕ САМОСТОЯТЕЛЬНЫХ МАНИПУЛЯЦИЙ С ДАТЧИКОМ ТЯГИ!

5. УСТРОЙСТВО АППАРАТА

- 5.1. Аппарат представляет собой сварную конструкцию, образующую по всему периметру водяную рубашку, окаймляющую топочную камеру. В нижней части аппарата, в проеме топочной камеры, установлено газогорелочное устройство с органами управления. В верхней части аппарата находится газоотводящий патрубок для удаления продуктов сгорания из топки.

На задней поверхности аппарата расположены резьбовые патрубки, предназначенные для подключения аппарата к системе отопления. Регулирование и поддержание заданной температуры обеспечивается терморегулятором, модулирующим пламя основной горелки, снабженным ручкой с делениями, которая установлена на передней панели горелки.

6. ПОДГОТОВКА К РАБОТЕ

- 6.1. Для предупреждения эффекта электрической коррозии рекомендуется установить диэлектрическую вставку на входе газа в аппарат.
- 6.2. После подключения аппарата к системе газоснабжения и заполнения теплоносителем отопительной системы, работники специализированного сервисного центра или местного управления газового хозяйства должны отрегулировать и проверить на срабатывание автоматику безопасности и регулировку температурных режимов, а также проверить герметичность всех резьбовых соединений на газопроводе аппарата и до него.
- 6.3. Перед розжигом газовой горелки проверить наличие тяги по п. 4.3. При отсутствии тяги зажигать газогорелочное устройство запрещается.


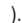
7. ПОРЯДОК РАБОТЫ

Для включения АОГВ необходимо проверить заполнение АОГВ и системы отопления водой, проверить наличие тяги, проконтролировать давление газа в газопроводе – оно должно быть не более 5000 Па. Затем выбрать нужный порядок действий, определяемый мощностью АОГВ и применяемой автоматикой безопасности.


Для АОГВ на основе «630 EUROSIT» и инжекционной горелки (см. рис. 1).





- 7.1. Открыть газовый клапан на подводящем газопроводе.
- 7.2. Начальное положение круглой рукоятки управления 3 в позиции «выключено» (●). Повернуть рукоятку управления 3 против часовой стрелки в позицию розжига (☀).
- 7.3. Нажать рукоятку управления до упора и, не отпуская ее в течение 10-60 секунд, нажать кнопку пьезовоспламенителя 4 до появления пламени на пилотной горелке. После розжига запальной горелки рукоятку управления необходимо удерживать нажатой 60 секунд, затем плавно отпустить. Если пламя погаснет – повторить пункт 7.2.-7.3. не ранее, чем через 1 минуту (или после самопроизвольного щелчка внутри автоматики) увеличивая время нажатия рукоятки управления 3.
- 7.4. Для включения основной газовой горелки повернуть рукоятку управления 3 против часовой стрелки до позиции 1-7. Максимальная температура 80 °С теплоносителя

соответствует цифре 7 на рукоятке управления (при соблюдении условий п. 8.4).

- 7.5. Для отключения основной газовой горелки повернуть рукоятку управления 3 по часовой стрелке до позиции (). При этом на пилотной горелке будет удерживаться пламя.
- 7.6. Для полного отключения подачи газа на пилотную горелку повернуть рукоятку управления по часовой стрелке в позицию «выключено» ().

Для АОГВ на основе «710MINISIT» и инъекционной горелки.

ВНИМАНИЕ! В любом случае, при включении газового клапана ВСЕГДА поворачивайте ручку регулировки температуры в позицию «выключено» () и только затем начинайте розжиг горелки.

- 7.1. Открыть газовый кран на подводящем газопроводе.
- 7.2. Нажать кнопку подачи газа () и, не отпуская её, нажать кнопку пьезовоспламенителя (). Не отпускать кнопку подачи газа в течение 10-60 сек.
- 7.3. Отпустить кнопку и проверить наличие пламени на пилотной горелке. Если пламени нет, повторить пункт 7.2.-7.3., увеличивая время удержания кнопки подачи газа.
- 7.4. Для включения основной горелки повернуть ручку настройки температуры в положение 1. Максимальная температура 80 °С теплоносителя соответствует цифре 7 (при соблюдении условий, указанных в п. 8.4).
- 7.5. Для отключения основной горелки повернуть ручку настройки температуры в позицию «выключено» (). При этом будет гореть факел пилотной горелки.
- 7.6. Для полного отключения подачи газа нажать кнопку «Полное отключение» ().
- 7.7. Регулировка температуры теплоносителя производится вращением рукоятки настройки температуры, при достижении заданной температуры термостат автоматически уменьшает подачу газа, при понижении температуры термостат возобновляет подачу газа.

8. УКАЗАНИЯ ПО МОНТАЖУ, ТЕХНИЧЕСКОЕ ОБСЛУЖИВАНИЕ

- 8.1. Объём помещения, в котором устанавливается аппарат, должен быть не менее 15 м³, высота не менее 2,5 м. Расстояние между облицовкой аппарата и стенами должно быть не менее:
 - 150 мм сзади;
 - 100 мм справа и слева;
 - 1000 мм спереди.
- 8.2. В помещении, в котором устанавливается аппарат, необходимо предусмотреть естественную вентиляцию.
- 8.3. При монтаже аппарата к отопительной сети необходимо на пол уложить лист негорючего теплоизолирующего материала, сверху – лист железа, на него установить аппарат.
- 8.4. Соединения аппарата с системой отопления и газовой магистралью должны быть резьбовыми, позволяющими в случае необходимости отсоединять аппарат. Если аппарат устанавливается взамен старого аппарата, необходимо обязательно промыть трубопроводы и радиаторы системы отопления от отложений ржавчины, накипи и осадка. При невыполнении данных требований продукты отложений (ржавчина, осадок) переносятся в аппарат, что значительно усложняет циркуляцию теплоносителя и снижает теплоотдачу аппарата.
В данном случае претензии относительно температурных показателей теплоносителя при работе аппарата заводом-изготовителем не принимаются.
При повышенных теплотратах помещения (толщина внешних стен дома, цельность окон и дверей, разводка труб системы отопления в мансардах, чердаках, которые не утеплены, превышение его площади или значительном превышении емкости теплоносителя – количество радиаторов, труб) от установленных стандартами, температура теплоносителя может не достигать 80 °С, что не означает брак аппарата.
Средние расчетные показатели количества теплоносителя в системе отопления:
Количество радиаторов и объём теплоносителя определяется проектом на систему отопления.
- 8.5. Для правильного наполнения и подпитки системы а также для закрытой отопительной системы обязательно установите сбросной предохранительный клапан на давление,

не превышающее рабочее давление воды (см. таблицу 1), на расстоянии не более 150 мм от места присоединения вентиля для заполнения системы отопления.

- 8.6. Расширительный бачок устанавливается в верхней точке главного стояка, желательно в отапливаемом помещении. Запрещается устанавливать вентиль на сигнальной трубе.
- 8.7. Горизонтальные участки трубопроводов системы отопления необходимо выполнять с уклоном не менее 10 мм на 1 м в сторону отопительных радиаторов и от них к аппарату. Это делается с целью обеспечения свободного выхода воздуха при заполнении системы водой и исключает возникновение воздушных пробок.
- 8.8. Трубопроводы, отопительные радиаторы и места их соединений должны быть герметичными, подтеки воды не допускаются.
- 8.9. Не сливайте воду из аппарата и системы отопления в неотапливаемый период, т. к. это приводит к ускоренному коррозированию и преждевременному выходу аппарата из строя. Добавляйте воду в расширительный бачок по мере ее испарения.
- 8.10. Для исключения засорения (загрязнения) аппарата и отопительной системы на обратном трубопроводе перед аппаратом рекомендуется установить шлакоотделитель (шлако-сбросник, грязесбросник) и производить его периодическую чистку.
- 8.11. Наблюдение за работой аппарата возлагается на владельца, который обязан содержать его в чистоте и исправном состоянии, своевременно производить проверку и чистку дымохода.
- 8.12. Ежегодный профилактический осмотр, обслуживание и ремонт аппарата должны производить только квалифицированные работники местного управления газового хозяйства или организация, обслуживающая бытовые газовые приборы.
- 8.13. Запрещается эксплуатация котла при заполнении отопительной системы этиленсодержащей жидкостью. Для заполнения системы отопления и горячего водоснабжения не допускается использовать теплоноситель жёсткостью выше 5 ммоль экв/л* и физическими свойствами отличными от нейтральных свойств воды (в том числе текучести, плотности и температуры кипения). Несоблюдение данных требований влечёт за собой прекращение гарантийных обязательств.

9. ГАРАНТИЙНЫЕ ОБЯЗАТЕЛЬСТВА

- 9.1. Гарантийный срок эксплуатации аппарата при выполнении обязательного ежегодного профилактического обслуживания и соблюдении потребителем условий транспортировки, хранения, монтажа и эксплуатации – 36 месяцев со дня продажи.**
- 9.2. В случае отказа в работе аппарата в течение гарантийного срока эксплуатации при соблюдении требований п. 9.1. потребитель имеет право на бесплатный ремонт, а в случае заводского брака теплообменника – замену аппарата. Гарантийный ремонт аппарата производится специализированными сервисными центрами или службами газового хозяйства. По результатам ремонта оформляется талон на гарантийный ремонт.
- 9.3. Предприятие-изготовитель не несет ответственности и не гарантирует работу аппарата в случаях:
 - несоблюдения правил установки и эксплуатации;
 - если монтаж и ремонт аппарата проводились лицами или организациями на это не уполномоченными;
 - если не заполнен контрольный талон на установку аппарата (нет печати организации);
 - если в гарантийном талоне отсутствует штамп торгующей организации и дата продажи;
 - если не проводилось обязательное ежегодное обслуживание аппарата;
 - при механических повреждениях и нарушениях пломб;

* Жесткость воды выражают в ммоль экв/л (1 ммоль экв/л соответствует 20,04 мг/л катионов Ca²⁺ или 12,16 мг/л катионов Mg²⁺). Различают воду мягкую (общая жесткость до 2 ммоль экв/л), средней жесткости (2-10 ммоль экв/л) и жесткую (более 10 ммоль экв/л).

** Согласно п.2 ст.19 Закона РФ «О защите прав потребителей»: «Гарантийный срок товара, а также срок его службы исчисляется со дня передачи товара потребителю, если иное не предусмотрено договором. Если день передачи установить невозможно, эти сроки исчисляются со дня изготовления товара.»



– при образовании накипи и прогара на стенках теплообменника.

- 9.4. Срок службы аппарата 15 лет.
- 9.5. Предприятие оставляет за собой право вносить изменения, не ухудшающие эксплуатационных характеристик.
- 9.6. Работы, связанные с техническим и профилактическим обслуживанием, не являются гарантийными.
- 9.7. Предприятие-изготовитель не несёт ответственности за какие-либо повреждения, связанные с использованием в котле (аппарате) комплектующих и запасных частей других производителей.

10. ПРАВИЛА УПАКОВКИ, ТРАНСПОРТИРОВАНИЯ И ХРАНЕНИЯ

- 10.1. Аппараты поставляются в упаковке предприятия-изготовителя.
- 10.2. Аппараты транспортируются автомобильным, водным и железнодорожным транспортом в соответствии с правилами перевозки грузов, действующими на конкретном виде транспорта.
- 10.3. Аппараты транспортируются только в вертикальном положении, резкие встряхивания и кантовка не допускаются. При транспортировке необходимо предусмотреть надежное закрепление аппаратов от горизонтальных и вертикальных перемещений.
- 10.4. Упакованные аппараты должны складироваться вертикально.
- 10.5. Неустановленные аппараты хранятся в упаковке предприятия-изготовителя. Условия хранения аппаратов в части воздействия климатических факторов 4 ГОСТ 15150-86.

12. ВОЗМОЖНЫЕ НЕИСПРАВНОСТИ И МЕТОДЫ ИХ УСТРАНЕНИЯ

Наименование неисправностей	Вероятная причина	Метод устранения
1. Отключается основная горелка	А. Недостаточное разрежение в дымоходе, забит дымоход Б. Нарушена регулировка исходящего давления газа с газовой автоматики на основную и пилотную горелку	А. Очистить дымоход Б. Произвести регулировку исходящего давления газа с газовой автоматики на основную и пилотную горелку
2. Утечка газа в местах соединения	Износились прокладки, ослабли резьбовые соединения	Закрыть газовый кран на газопроводе. Вызвать работников газовой службы
3. Пламя горелки удлиненное, красно-оранжевого цвета	А. Недостаточная тяга в дымоходе Б. Забились горелки	А. Прочистить дымоход Б. Прочистить горелки
4. Отсутствует циркуляция воды в системе (вода в аппарате горячая, а в радиаторах холодная)	А. Недостаточное количество воды в системе Б. Нет уклонов труб системы	А. Заполнить систему Б. Выполнить монтаж трубопроводов системы согласно п. 8.7. настоящего руководства
5. Отключился аппарат	Временно прекращена подача газа	Закрыть газовый кран на газопроводе

УСТРОЙСТВО АППАРАТА

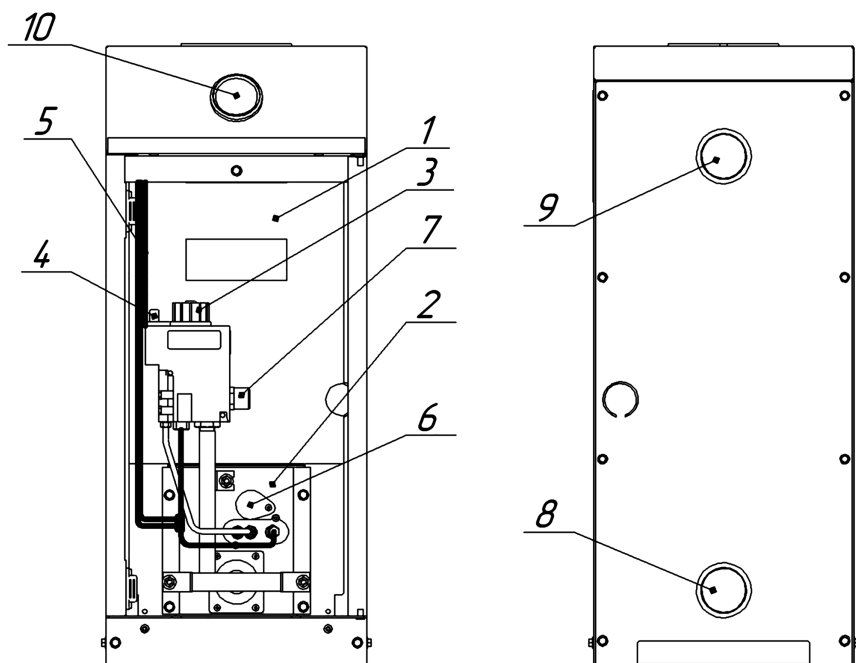


Рис 1.

- | | |
|---------------------------------|-----------------------------|
| 1. Аппарат. | 6. Смотровое окно. |
| 2. Газогорелочное устройство. | 7. Штуцер подключения газа. |
| 3. Кнопка включения/выключения. | 8. Вход отопительной воды. |
| 4. Пьезорозжиг. | 9. Выход отопительной воды. |
| 5. Трубка терморегулятора. | 10. Указатель температуры. |

ПРИМЕРНАЯ СХЕМА МОНТАЖА СИСТЕМЫ ОТОПЛЕНИЯ *

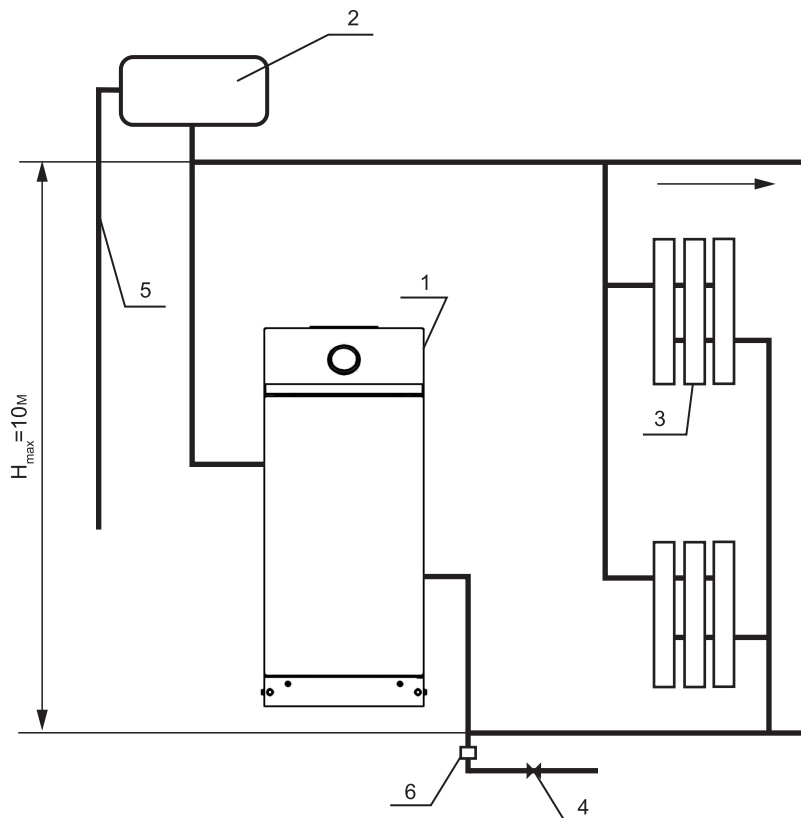


Рис 2.

- | | |
|---|---|
| <ol style="list-style-type: none"> 1. Аппарат. 2. Расширительный бачок. 3. Радиатор отопления. | <ol style="list-style-type: none"> 4. Кран для слива и заполнения отопительной системы. 5. Сигнальная труба. 6. Сбросной предохранительный клапан. |
|---|---|

* Данная схема является примерной. Проект системы отопления должен разрабатываться специализированной организацией.



**ОТМЕТКИ О ПРОВЕДЕНИИ ЕЖЕГОДНОГО ТЕХНИЧЕСКОГО
И ПРОФИЛАКТИЧЕСКОГО ОБСЛУЖИВАНИЯ**

Дата	Наименование организации	Подпись, штамп

КОНТРОЛЬНЫЕ ТАЛОНЫ

КОНТРОЛЬНЫЙ ТАЛОН НА МОНТАЖ

1. Дата монтажа _____
2. Кем произведен монтаж _____

3. Штамп монтажной организации _____ « ____ » _____ 20__ __ год

КОНТРОЛЬНЫЙ ТАЛОН НА ПРОВЕДЕНИЕ ПУСКОНАЛАДОЧНЫХ РАБОТ

1. Дата _____
2. Адрес _____
3. Наименование обслуживающей организации _____

4. Кем произведены (на месте установки) регулировка
и наладка котла _____

5. Дата пуска газа _____
6. Кем произведен пуск газа и инструктаж _____

7. Подпись лица, заполнившего талон _____
8. Подпись абонента _____ « ____ » _____ 20__ __ год
9. Штамп организации _____ « ____ » _____ 20__ __ год



13. СВЕДЕНИЯ ОБ УТИЛИЗАЦИИ

После завершения эксплуатации АОГВ необходимо демонтировать, выполнив следующие операции:

- перекрыть запорные краны на трубопроводах системы отопления, слить воду из АОГВ (при отсутствии запорных кранов слить воду из всей системы отопления);
- перекрыть запорный газовый кран;
- отсоединить трубопроводы системы отопления и газа.

Необходимо помнить, что АОГВ является потенциально травмоопасным объектом! Поэтому при утилизации необходимо максимально обеспечить безопасность для окружающих.

Демонтированный АОГВ рекомендуется сдать в специализированную организацию.

КОРЕШОК ТАЛОНА

на гарантийный ремонт аппарата _____ 20__ г. Представитель организации
Изыят «__» _____»

ГАРАНТИЙНЫЙ ТАЛОН №1
АОГВ «ГАЗОВИК», производитель ООО «ЛЕМАКС»
г. Таганрог, Ростовская область,
Николаевское шоссе, 10 «в», тел./факс.: (8634) 31-23-45
ТАЛОН № _____

Заводской номер _____
Модель аппарата _____
Фирма-продавец _____
«__» _____ 20__ г.

Штамп магазина

Владелец и его адрес _____

Выполнены работы по устранению неисправностей:

Представитель организации _____

(ФИО, дата)

Владелец (подпись) _____

Штамп организации _____ (подпись)

«__» _____ 20__ г.

КОРЕШОК ТАЛОНА

на гарантийный ремонт аппарата _____ 20__ г. Представитель организации
Изыят «__» _____»

ГАРАНТИЙНЫЙ ТАЛОН №2
АОГВ «ГАЗОВИК», производитель ООО «ЛЕМАКС»
г. Таганрог, Ростовская область,
Николаевское шоссе, 10 «в», тел./факс.: (8634) 31-23-45
ТАЛОН № _____

Заводской номер _____
Модель аппарата _____
Фирма-продавец _____
«__» _____ 20__ г.

Штамп магазина

Владелец и его адрес _____

Выполнены работы по устранению неисправностей:

Представитель организации _____

(ФИО, дата)

Владелец (подпись) _____

Штамп организации _____ (подпись)

«__» _____ 20__ г.



Один из ключевых факторов успеха «Лемакс» - мощная сеть сервисных центров по гарантийному и послегарантийному обслуживанию в России и СНГ. На сегодняшний день авторизовано более 350 сервисных центров для удобства эксплуатации продукции «Лемакс».

Если Вам необходим сервисный центр по обслуживанию и ремонту оборудования «Лемакс», то Вы можете:

1. Позвонить на горячую линию **8 800 2008 078** и получить контакты в смс-сообщении.
2. Зайти на сайт lemax-kotel.ru в раздел «**Сервисные центры**» и узнать необходимую информацию.
3. Отсканировать **QR-код** и узнать контакты сервисных центров.

КОНТАКТЫ СЕРВИСНЫХ ЦЕНТРОВ



ОТСКАНИРУЙ!



ЛЕМАКС



ЛЕМАКС

ООО «ЛЕМАКС»
347913, Россия, г. Таганрог,
Николаевское шоссе, 10В
тел. +7 (8634) 312-345

lemax-kotel.ru
8-800-2008-078
горячая линия