

## ATLAS

ISO 9001 : 2000  
CERTIFIED COMPANY



CE

ISTRUZIONE PER L'USO L'INSTALLAZIONE E LA MANUTENZIONE  
INSTRUCCIONES DE USO, INSTALACIÓN Y MANTENIMIENTO  
KULLANMA, KURULUM VE BAKIM TALIMATLARI  
INSTRUCTIONS FOR USE, INSTALLATION AND MAINTENANCE  
INSTRUCTIONS D'UTILISATION, D'INSTALLATION ET D'ENTRETIEN  
ΟΔΗΓΙΕΣ ΧΡΗΣΗΣ, ΕΓΚΑΤΑΣΤΑΣΗΣ ΚΑΙ ΣΥΝΤΗΡΗΣΗΣ  
AANWIJZINGEN VOOR GEBRUIK, INSTALLATIE EN ONDERHOUD  
РУКОВОДСТВО ПО ЭКСПЛУАТАЦИИ, МОНТАЖУ И ТЕХОБСЛУЖИВАНИЮ



IT

1. AVVERTENZE GENERALI

- Leggere ed osservare attentamente le avvertenze contenute in questo libretto di istruzioni.
- Dopo l'installazione della caldaia, informare l'utilizzatore sul funzionamento e consegnargli il presente manuale che costituisce parte integrante ed essenziale del prodotto e deve essere conservato con cura per ogni ulteriore consultazione.
- L'installazione e la manutenzione devono essere effettuate in ottemperanza alle norme vigenti, secondo le istruzioni del costruttore e devono essere eseguite da personale professionalmente qualificato. È vietato ogni intervento su organi di regolazione sigillati.
- Un'errata installazione o una cattiva manutenzione possono causare danni a persone, animali o cose. È esclusa qualsiasi responsabilità del costruttore per i danni causati da errori nell'installazione e nell'uso e comunque per inosservanza delle istruzioni.
- Prima di effettuare qualsiasi operazione di pulizia o di manutenzione, disinserire l'apparecchio dalla rete di alimentazione agendo sull'interruttore dell'impianto e/o attraverso gli appositi organi di intercettazione.
- In caso di guasto e/o cattivo funzionamento dell'apparecchio, disattivarlo, astenendosi da qualsiasi tentativo di riparazione o di intervento diretto. Rivolgersi esclusivamente a personale professionalmente qualificato. L'eventuale riparazione-sostituzione dei prodotti dovrà essere effettuata solamente da personale professionalmente qualificato utilizzando esclusivamente ricambi originali. Il mancato rispetto di quanto sopra può compromettere la sicurezza dell'apparecchio.
- Questo apparecchio dovrà essere destinato solo all'uso per il quale è stato espressamente previsto. Ogni altro uso è da considerarsi improprio e quindi pericoloso.
- Gli elementi dell'imballaggio non devono essere lasciati alla portata di bambini in quanto potenziali fonti di pericolo.
- Le immagini riportate nel presente manuale sono una rappresentazione semplificata del prodotto. In questa rappresentazione possono esserci lievi e non significative differenze con il prodotto fornito.

2. ISTRUZIONI D'USO

2.1 Presentazione

Gentile Cliente,

La ringraziamo di aver scelto una caldaia FERROLI di concezione avanzata, tecnologia d'avanguardia, elevata affidabilità e qualità costruttiva. La preghiamo di leggere attentamente il presente manuale perchè fornisce importanti indicazioni riguardanti la sicurezza di installazione, uso e manutenzione.

ATLAS è un generatore di calore ad alto rendimento, per la produzione di acqua calda per il riscaldamento, adatto a funzionare con bruciatori soffiati a gas o gasolio. Il corpo caldaia è costituito da elementi in ghisa, assemblati con biconi e tiranti in acciaio, il cui profilo è stato particolarmente curato con un'ottimale ripartizione delle alette, che consente un'alta efficienza termica e conseguente alto risparmio energetico.

2.2 Pannello comandi

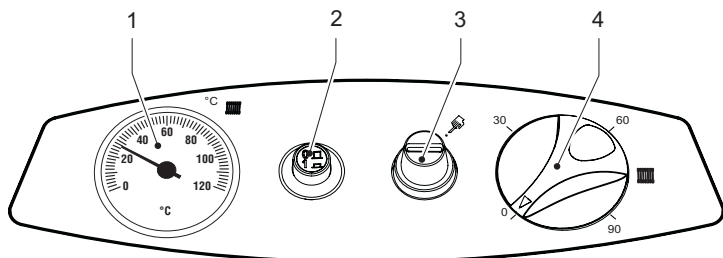


fig. 1 - Pannello di controllo modelli ATLAS 32-78

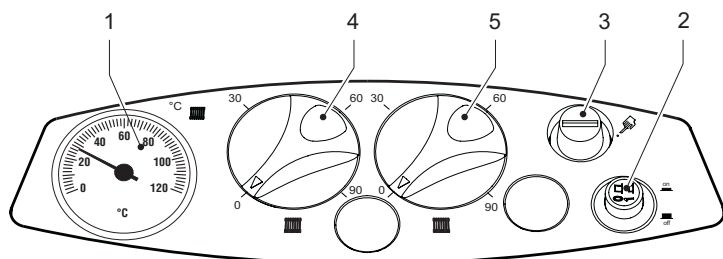


fig. 2 - Pannello di controllo modelli ATLAS 95

Legenda

- 1 = Termometro
- 2 = Interruttore di accensione
- 3 = Termostato di sicurezza a riarmo manuale
- 4 = Manopola regolazione temperatura 1° stadio
- 5 = Manopola regolazione temperatura 2° stadio

2.3 Accensione e spegnimento

Accensione caldaia

Aprire le valvole di intercettazione combustibile.

Fornire alimentazione elettrica all'apparecchio.

Premere il pulsante 2 di fig. 1 per alimentare caldaia e bruciatore. Fare riferimento al manuale del bruciatore per il relativo funzionamento.

Spegnimento caldaia

Per brevi periodi di sosta è sufficiente premere il pulsante 2 di fig. 1 sul pannello comandi portandolo in posizione "0". Per lunghi periodi di sosta, oltre ad agire sul pulsante 2, è d'obbligo chiudere anche la valvola di intercettazione del combustibile. Per lunghe soste durante il periodo invernale, onde evitare danni causati dal gelo, è necessario introdurre l'apposito antigelo nell'impianto o svuotare completamente l'impianto stesso.

2.4 Regolazioni

Regolazione temperatura riscaldamento

Impostare la temperatura impianto desiderata tramite il termostato di regolazione 4 di fig. 1.

Per il modello ATLAS 95, impostare poi la temperatura del 2° stadio tramite il termostato di regolazione 5 ad una temperatura 10°C inferiore a quella del 1° stadio.

**IMPORTANTE:** la temperatura del 2° stadio deve essere sempre impostata al di sotto di quella del 1° stadio..

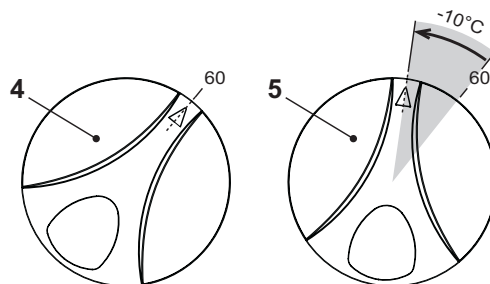


fig. 3 - Regolazione temperatura modello ATLAS 95

Regolazione della temperatura ambiente (con termostato ambiente opzionale)

Impostare tramite il termostato ambiente la temperatura desiderata all'interno dei locali. Nel caso non sia presente il termostato ambiente la caldaia provvede a mantenere l'impianto alla temperatura di setpoint mandata impianto impostata.

3. INSTALLAZIONE

3.1 Disposizioni generali

L'INSTALLAZIONE DELLA CALDAIA DEVE ESSERE EFFETTUATA SOLTANTO DA PERSONALE SPECIALIZZATO E DI SICURA QUALIFICAZIONE, OTTEMPERANDO A TUTTE LE ISTRUZIONI RIPORTATE NEL PRESENTE MANUALE TECNICO, ALLE DISPOSIZIONI DI LEGGE VIGENTI, ALLE PRESCRIZIONI DELLE NORME NAZIONALI E LOCALI E SECONDO LE REGOLE DELLA BUONA TECNICA.

3.2 Luogo d'installazione

La caldaia deve essere installata in apposito locale con aperture di aerazione verso l'esterno secondo quanto prescritto dalle norme vigenti. Se nello stesso locale vi sono più bruciatori o aspiratori che possono funzionare assieme, le aperture di aerazione devono essere dimensionate per il funzionamento contemporaneo di tutti gli apparecchi. Il luogo di installazione deve essere privo di oggetti o materiali infiammabili, gas corrosivi polveri o sostanze volatili che, richiamate dal ventilatore del bruciatore possano ostruire i condotti interni del bruciatore o la testa di combustione. L'ambiente deve essere asciutto e non esposto a pioggia, neve o gelo.

Se l'apparecchio viene racchiuso entro mobili o montato affiancato lateralmente, deve essere previsto lo spazio per lo smontaggio della mantellatura e per le normali attività di manutenzione. Accertarsi in particolare che dopo il montaggio della caldaia con il bruciatore sulla porta anteriore, quest'ultima possa aprirsi senza che il bruciatore vada a sbattere contro pareti o altri ostacoli.

3.3 Collegamenti idraulici

La potenzialità termica dell'apparecchio va stabilita preliminarmente con un calcolo del fabbisogno di calore dell'edificio secondo le norme vigenti. L'impianto deve essere corredato di tutti i componenti per un corretto e regolare funzionamento. Si consiglia d'interporre, fra caldaia ed impianto di riscaldamento, delle valvole d'intercettazione che permettano, se necessario, d'isolare la caldaia dall'impianto.

Lo scarico della valvola di sicurezza deve essere collegato ad un imbuto o tubo di raccolta, per evitare lo sgorgo di acqua a terra in caso di sovrappressione nel circuito di riscaldamento. In caso contrario, se la valvola di scarico dovesse intervenire allagando il locale, il costruttore della caldaia non potrà essere ritenuto responsabile.

Non utilizzare i tubi degli impianti idraulici come messa a terra di apparecchi elettrici.

Prima dell'installazione effettuare un lavaggio accurato di tutte le tubazioni dell'impianto per rimuovere residui o impurità che potrebbero compromettere il buon funzionamento dell'apparecchio.

Effettuare gli allacciamenti ai corrispettivi attacchi secondo il disegno riportato al cap. 5 ed ai simboli riportati sull'apparecchio.

L'apparecchio non viene fornito di vaso d'espansione. Il suo collegamento pertanto, deve essere effettuato a cura dell'installatore. Si ricorda a tal proposito, che la pressione nell'impianto, a freddo, deve essere di 1 bar.

Caratteristiche dell'acqua impianto

In presenza di acqua con durezza superiore ai 25° Fr (1°F = 10ppm CaCO3), si prescrive l'uso di acqua opportunamente trattata, al fine di evitare possibili incrostazioni in caldaia. Il trattamento non deve ridurre la durezza a valori inferiori a 15°F (DPR 236/88 per utilizzi d'acqua destinati al consumo umano). È comunque indispensabile il trattamento dell'acqua utilizzata nel caso di impianti molto estesi o di frequenti immissioni di acqua di reintegro nell'impianto.

Nel caso in cui si installino decalcificatori in corrispondenza dell'entrata dell'acqua fredda alla caldaia, prestare particolare attenzione a non ridurre eccessivamente il grado di durezza dell'acqua in quanto potrebbe verificarsi un degrado prematuro dell'anodo di magnesio del bollitore.

### Sistema antigelo, liquidi antigelo, additivi ed inibitori

Qualora si renda necessario, è consentito l'uso di liquidi antigelo, additivi e inibitori, solo ed esclusivamente se il produttore di suddetti liquidi o additivi fornisce una garanzia che assicuri che i suoi prodotti sono idonei all'uso e non arrecano danni allo scambiatore di caldaia o ad altri componenti e/o materiali di caldaia ed impianto. È proibito l'uso di liquidi antigelo, additivi e inibitori generici, non espressamente adatti all'uso in impianti termici e compatibili con i materiali di caldaia ed impianto.

### 3.4 Collegamento bruciatore

Il bruciatore a gasolio o a gas, ad aria soffiata per focolari pressurizzati, può essere utilizzato se le sue caratteristiche di funzionamento sono adatte alle dimensioni del focolare della caldaia ed alla sua sovrappressione. La scelta del bruciatore deve essere fatta preliminarmente seguendo le istruzioni del fabbricante, in funzione del campo di lavoro, dei consumi del combustibile e delle pressioni, nonché della lunghezza della camera di combustione. Montare il bruciatore seguendo le istruzioni del Suo Costruttore.

### 3.5 Collegamenti elettrici

#### Collegamento alla rete elettrica



La sicurezza elettrica dell'apparecchio è raggiunta soltanto quando lo stesso è correttamente collegato ad un efficace impianto di messa a terra eseguito come previsto dalle vigenti norme di sicurezza. Far verificare da personale professionalmente qualificato l'efficienza e l'adeguatezza dell'impianto di terra, il costruttore non è responsabile per eventuali danni causati dalla mancanza di messa a terra dell'impianto. Far verificare inoltre che l'impianto elettrico sia adeguato alla potenza massima assorbita dall'apparecchio, indicata in targhetta dati caldaia.

La caldaia è precablata e dotata di cavo di allacciamento alla linea elettrica di tipo "Y" sprovvisto di spina. I collegamenti alla rete devono essere eseguiti con allacciamento fisso e dotati di un interruttore bipolare i cui contatti abbiano una apertura di almeno 3 mm, interponendo fusibili da 3A max tra caldaia e linea. È importante rispettare le polarità (LINEA: cavo marrone / NEUTRO: cavo blu / TERRA: cavo giallo-verde) negli allacciamenti alla linea elettrica. In fase di installazione o sostituzione del cavo di alimentazione, il conduttore di terra deve essere lasciato 2 cm più lungo degli altri.



Il cavo di alimentazione dell'apparecchio non deve essere sostituito dall'utente. In caso di danneggiamento del cavo, spegnere l'apparecchio e, per la sua sostituzione, rivolgersi esclusivamente a personale professionalmente qualificato. In caso di sostituzione del cavo elettrico di alimentazione, utilizzare esclusivamente cavo "HAR H05 VV-F" 3x0,75 mm<sup>2</sup> con diametro esterno massimo di 8 mm.

#### Accesso alla morsettiere elettrica

Svitare le due viti "A" poste sulla parte superiore del cruscotto e rimuovere lo sportellino "B".

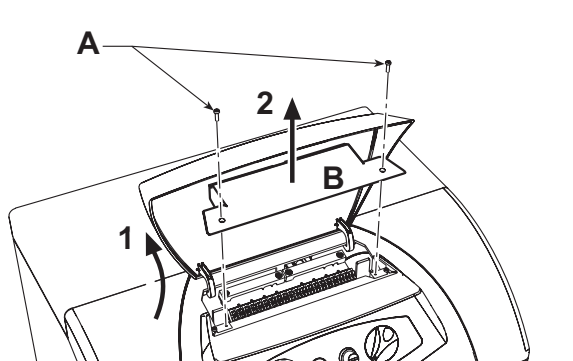


fig. 4 - Accesso alla morsettiere

### 3.6 Collegamento alla canna fumaria

L'apparecchio deve essere collegato ad una canna fumaria progettata e costruita nel rispetto delle norme vigenti. Il condotto tra caldaia e canna fumaria deve essere di materiale adatto allo scopo, resistente cioè alla temperatura ed alla corrosione. Nei punti di giunzione si raccomanda di curare la tenuta e di isolare termicamente tutto il condotto tra caldaia e camino, per evitare la formazione di condensa.

## 4. SERVIZIO E MANUTENZIONE

Tutte le operazioni di regolazione, trasformazione, messa in servizio, manutenzione descritte di seguito, devono essere effettuate solo da Personale Qualificato e di sicura qualificazione (in possesso dei requisiti tecnici professionali previsti dalla normativa vigente) come il personale del Servizio Tecnico Assistenza Clienti di Zona.

FERROLI declina ogni responsabilità per danni a cose e/o persone derivanti dalla manutenzione dell'apparecchio da parte di persone non qualificate e non autorizzate.

### 4.1 Regolazioni

#### Regolazione bruciatore

Il rendimento della caldaia ed il corretto funzionamento dipendono soprattutto dall'accuratezza delle regolazioni del bruciatore. Seguire attentamente le istruzioni del relativo produttore. I bruciatori a due stadi devono avere il primo stadio regolato ad una potenza non inferiore alla potenza minima nominale della caldaia. La potenza del secondo stadio non deve essere superiore a quella nominale massima della caldaia.

### 4.2 Messa in servizio



Verifiche da eseguire alla prima accensione, e dopo tutte le operazioni di manutenzione che abbiano comportato la disconnessione dagli impianti o un intervento su organi di sicurezza o parti della caldaia:

#### Prima di accendere la caldaia

- Aprire le eventuali valvole di intercettazione tra caldaia ed impianti.
- Verificare la tenuta dell'impianto combustibile.
- Verificare la corretta precarica del vaso di espansione
- Riempire l'impianto idraulico ed assicurare un completo sfiato dell'aria contenuta nella caldaia e nell'impianto, aprendo la valvola di sfiato aria posta nella caldaia e le eventuali valvole di sfiato sull'impianto.
- Verificare che non vi siano perdite di acqua nell'impianto, nei circuiti acqua sanitaria, nei collegamenti o in caldaia.
- Verificare l'esatto collegamento dell'impianto elettrico e la funzionalità dell'impianto di terra
- Verificare che non vi siano liquidi o materiali infiammabili nelle immediate vicinanze della caldaia

#### Verifiche durante il funzionamento

- Accendere l'apparecchio come descritto nella sez. 2.3.
- Assicurarsi della tenuta del circuito del combustibile e degli impianti acqua.
- Controllare l'efficienza del camino e condotti aria-fumi durante il funzionamento della caldaia.
- Controllare che la circolazione dell'acqua, tra caldaia ed impianti, avvenga correttamente.
- Verificare la buona accensione della caldaia, effettuando diverse prove di accensione e spegnimento, per mezzo del termostato ambiente o del comando remoto.
- Assicurarsi che il consumo del combustibile indicato al contatore, corrisponda a quello indicato nella tabella dati tecnici alla sez. 5.3.
- Verificare che la porta bruciatore e camera fumo siano a tenuta.
- Verificare che il bruciatore funzioni correttamente. Questo controllo va fatto con gli appositi strumenti seguendo le istruzioni del costruttore.

### 4.3 Manutenzione

#### Controllo periodico

Per mantenere nel tempo il corretto funzionamento dell'apparecchio, è necessario far eseguire da personale qualificato un controllo annuale che preveda le seguenti verifiche:

- I dispositivi di comando e di sicurezza devono funzionare correttamente.
- Il circuito di evacuazione fumi deve essere in perfetta efficienza.
- Controllare che non ci siano eventuali occlusioni o ammaccature nei tubi di alimentazione e ritorno del combustibile.
- Effettuare la pulizia del filtro di linea di aspirazione del combustibile.
- Rilevare il corretto consumo di combustibile
- Effettuare la pulizia della testa di combustione nella zona di uscita del combustibile, sul disco di turbolenza.
- Lasciare funzionare il bruciatore a pieno regime per circa dieci minuti, quindi effettuare un'analisi della combustione verificando:
  - Le corrette tarature di tutti gli elementi indicati nel presente manuale
  - Temperature dei fumi al camino
  - Contenuto della percentuale di CO<sub>2</sub>
- I condotti ed il terminale aria-fumi devono essere liberi da ostacoli e non presentare perdite
- Il bruciatore e lo scambiatore devono essere puliti ed esenti da incrostazioni. Per l'eventuale pulizia non usare prodotti chimici o spazzole di acciaio.
- Gli impianti combustibile e acqua devono essere a tenuta.
- La pressione dell'acqua dell'impianto a freddo deve essere di circa 1 bar; in caso contrario riportarla a questo valore.
- La pompa di circolazione non deve essere bloccata.
- Il vaso d'espansione (non fornito) deve essere carico.



L'eventuale pulizia del mantello, del cruscotto e delle parti estetiche della caldaia può essere eseguita con un panno morbido e umido eventualmente imbevuto con acqua saponata. Tutti i detersivi abrasivi e i solventi sono da evitare.

#### Pulizia della caldaia

1. Togliere l'alimentazione elettrica alla caldaia.
2. Togliere il pannello anteriore superiore e quello inferiore.
3. Aprire la porta svitando i relativi pomelli.
4. Pulire l'interno della caldaia e tutto il percorso dei fumi di scarico, tramite uno scovolino o con aria compressa.
5. Richiudere infine la porta, fissandola con il relativo pomello.

Per la pulizia del bruciatore, consultare le istruzioni della Ditta Costruttrice.

### 4.4 Risoluzione dei problemi

#### Anomalie

Possono verificarsi due condizioni di blocco ripristinabili dall'utente:

- A** Blocco del bruciatore segnalato dall'apposita spia. Riferirsi al manuale del bruciatore.
- B** Intervento del termostato di sicurezza che avviene quando la temperatura in caldaia raggiunge un valore oltre al quale può crearsi una condizione di pericolo. Per ripristinare il funzionamento, svitare il tappo 3 di fig. 1 e premere il pulsante di riarmo sottostante.

Se il problema si ripete, richiedere l'intervento di Personale Qualificato o del centro assistenza.

In caso di guasto e/o cattivo funzionamento dell'apparecchio, disattivarlo, astenendosi da qualsiasi tentativo di riparazione o di intervento diretto. Rivolgersi esclusivamente a personale professionalmente qualificato ed autorizzato.



5. CARATTERISTICHE E DATI TECNICI

5.1 Dimensioni, attacchi e componenti principali

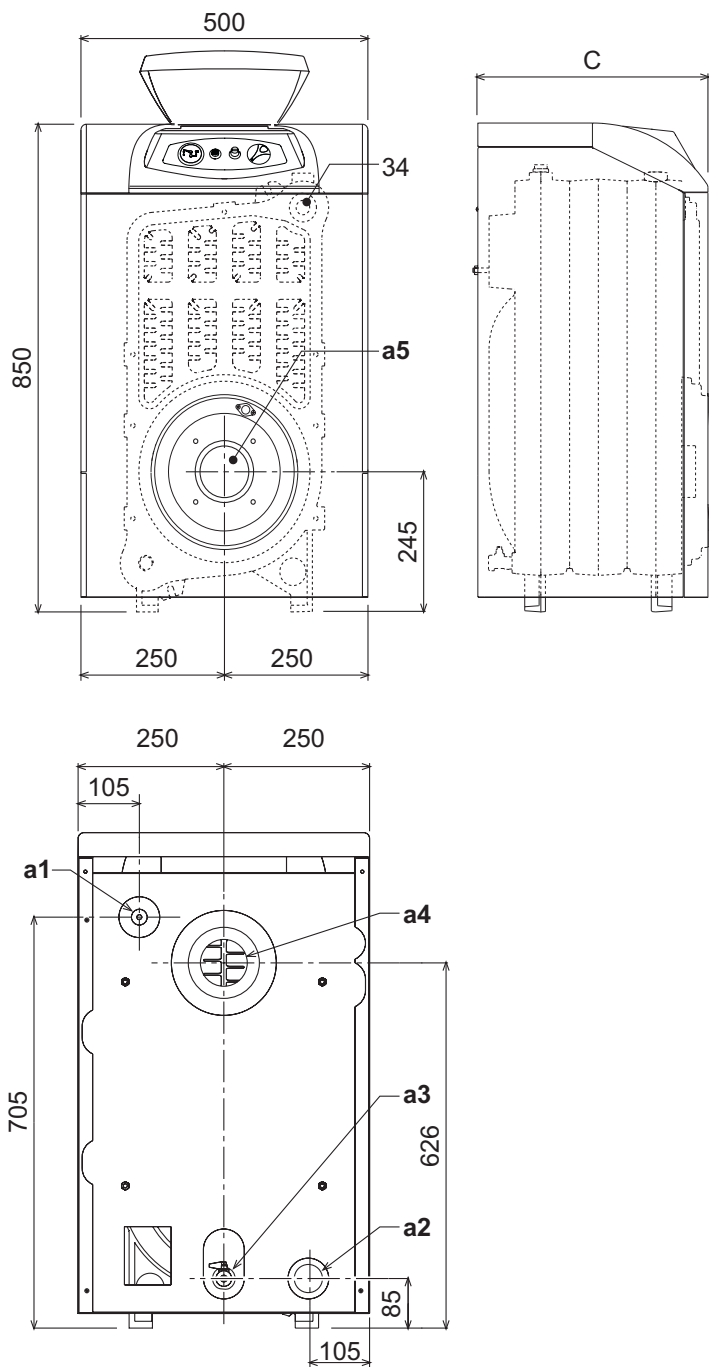


fig. 5 - Dimensionale, attacchi e componenti principali

Modello	C mm	a4 Ø mm	a5 Ø mm
ATLAS 32	400	120+130	115
ATLAS 47	500	120+130	115
ATLAS 62	600	120+130	115
ATLAS 78	700	120+130	115
ATLAS 95	800	120+130	115

- a1 Mandata impianto - 1" 1/2"
- a2 Ritorno impianto - 1" 1/2"
- a3 Scarico impianto di riscaldamento - 1/2"
- a4 Attacco camino
- a5 Attacco bruciatore
- 34 Bulbo temperatura riscaldamento e sicurezza

5.2 Perdita di carico

Perdita di carico lato acqua

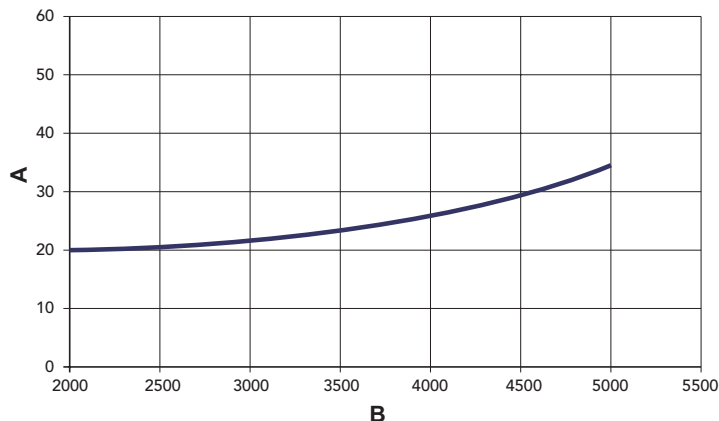


fig. 6 - Perdite di carico

- A mbar
- B Portata l/h

5.3 Tabella dati tecnici

Modello		ATLAS 32	ATLAS 47	ATLAS 62	ATLAS 78	ATLAS 95	
Numero elementi	n°	3	4	5	6	7	
Portata termica max	kW	34.9	51.6	67.7	85.6	103.2	(Q)
Portata termica min	kW	17.0	34.3	45.8	59.0	70.8	(Q)
Potenza termica max riscaldamento	kW	32	47	62	78	95	(P)
Potenza termica min riscaldamento	kW	16	32	43	55	66	(P)
Rendimento Pmax (80-60°C)	%	91.7	91.1	91.5	91.1	92	
Rendimento 30%	%	94.3	93.5	94.0	93.5	93.8	
Classe efficienza direttiva 92/42 EEC		★ ★					
Pressione max esercizio riscaldamento	bar	6	6	6	6	6	(PMS)
Pressione min esercizio riscaldamento	bar	0.8	0.8	0.8	0.8	0.8	
Temperatura max riscaldamento	°C	95	95	95	95	95	(tmax)
Contenuto acqua riscaldamento	l	18	23	28	33	38	
Grado protezione	IP	X0D	X0D	X0D	X0D	X0D	
Tensione di alimentazione	V/Hz	230/50	230/50	230/50	230/50	230/50	
Peso a vuoto	kg	127	166	205	244	283	
Lunghezza camera di combustione	mm	350	450	550	650	750	
Diametro camera di combustione	mm	300	300	300	300	300	
Perdita di carico lato fumi	mbar	0.2	0.27	0.4	0.4	0.63	

## 5.4 Schema elettrico

### Schema elettrico di principio ATLAS 32-78

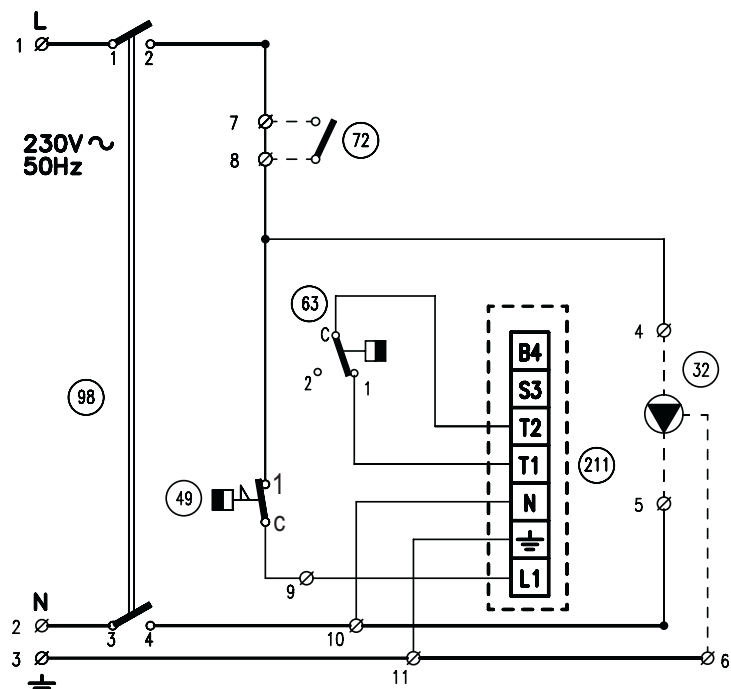


fig. 7 - Schema elettrico di principio ATLAS 32-78

Legenda fig. 7 e fig. 8

- 32 Circolatore riscaldamento (non fornito)
- 49 Termostato di sicurezza
- 72 Termostato ambiente (non fornito)
- 63 Termostato di regolazione caldaia
- 98 Interruttore
- 211 Connettore bruciatore (non fornito)

### Schema elettrico di allacciamento ATLAS 32-78

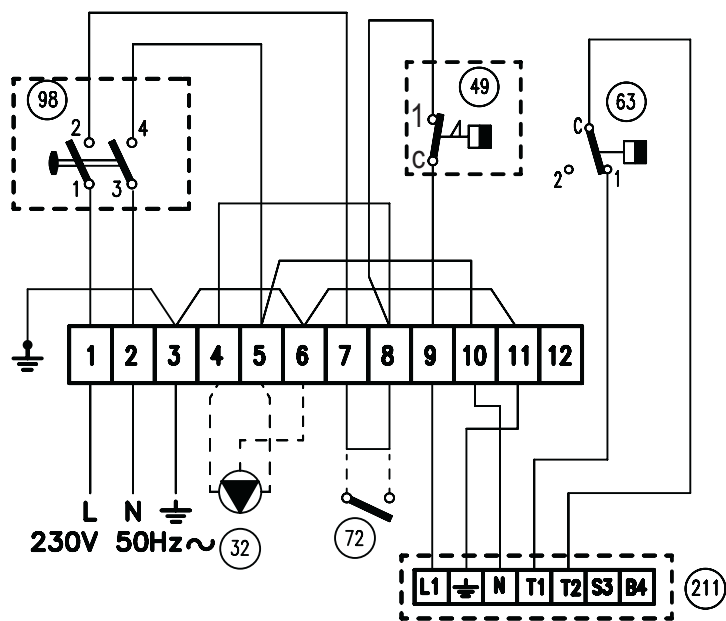


fig. 8 - Schema elettrico di allacciamento ATLAS 32-78

### Schema elettrico di principio ATLAS 95

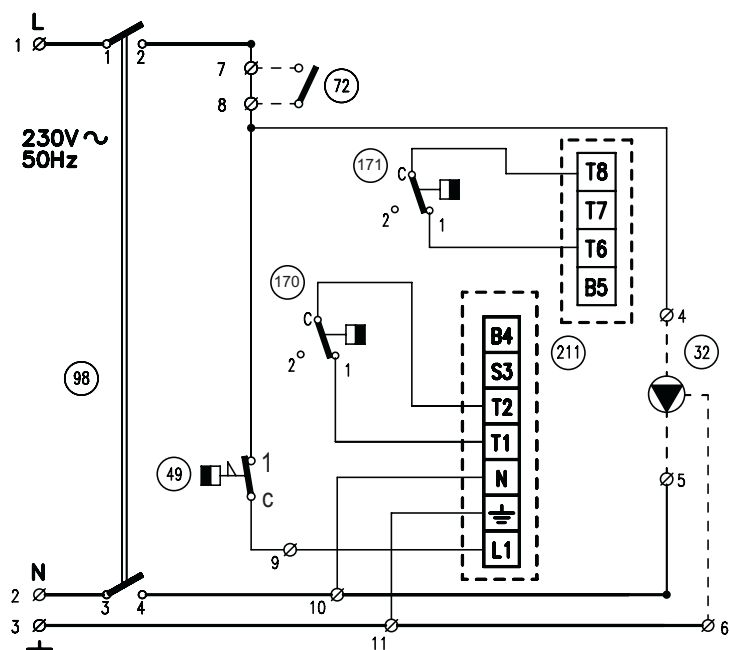


fig. 9 - Schema elettrico di principio ATLAS 95

Legenda fig. 9 e fig. 10

- 32 Circolatore riscaldamento (non fornito)
- 49 Termostato di sicurezza
- 72 Termostato ambiente (non fornito)
- 98 Interruttore
- 170 Termostato di regolazione caldaia 1° Stadio
- 171 Termostato di regolazione caldaia 2° Stadio
- 211 Connettore bruciatore (non fornito)

### Schema elettrico di allacciamento ATLAS 95

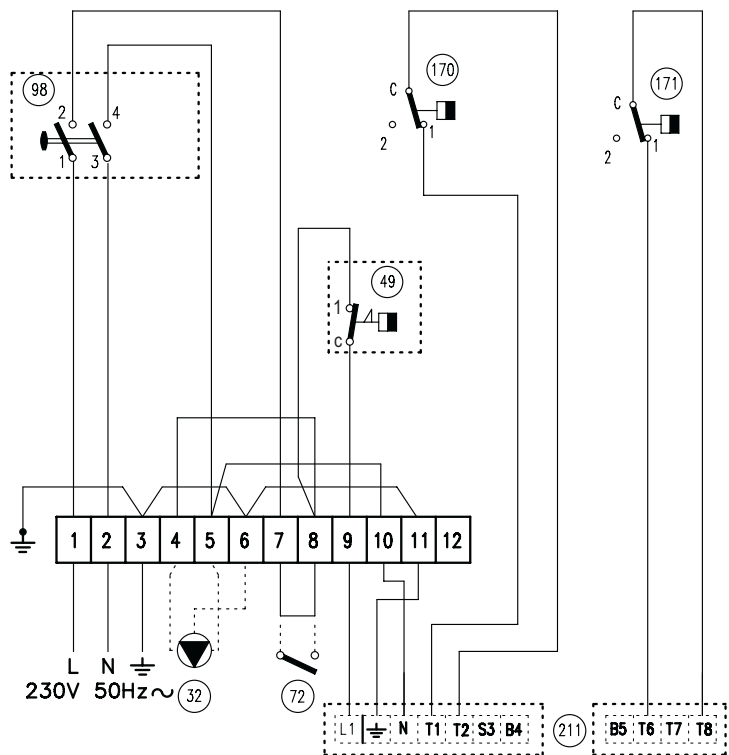


fig. 10 - Schema elettrico di allacciamento ATLAS 95



## EN

### 1. GENERAL INSTRUCTIONS

- Carefully read the instructions contained in this instruction booklet.
- After boiler installation, inform the user regarding its operation and give him this manual, which is an integral and essential part of the product and must be kept with care for future reference.
- Installation and maintenance must be carried out by professionally qualified personnel, according to current regulations and the manufacturer's instructions. Do not carry out any operation on the sealed control parts.
- Incorrect installation or inadequate maintenance can result in damage or injury. The Manufacturer declines any liability for damage due to errors in installation and use or failure to follow the instructions.
- Before carrying out any cleaning or maintenance operation, disconnect the unit from the power supply using the system switch and/or the special cut-off devices.
- In case of a fault and/or poor operation, deactivate the unit and do not attempt to repair it or directly intervene. Contact professionally qualified personnel. Repair/replacement of the products must only be carried out by professionally qualified using original spare parts. Failure to comply with the above could affect the safety of the unit.
- This unit must only be used for its intended purpose. Any other use is considered improper and therefore dangerous.
- The packing materials are potentially hazardous and must not be left within the reach of children.
- The images given in this manual are a simplified representation of the product. In this representation there may be slight and insignificant differences with respect to the product supplied.

### 2. OPERATING INSTRUCTIONS

#### 2.1 Introduction

Dear Customer,

Thank you for choosing a **FERROLI** boiler featuring advanced design, cutting-edge technology, high reliability and quality construction. Please read this manual carefully since it provides important information on safe installation, use and maintenance.

**ATLAS** is a high-efficiency heat generator for the production of heating hot water, suitable for operation with blown oil or gas burners. The boiler shell consists of cast iron elements, assembled with steel stays and double cones, whose profile is specially designed with optimum division of the fins, offering high thermal efficiency and therefore high energy-saving.

#### 2.2 Control panel

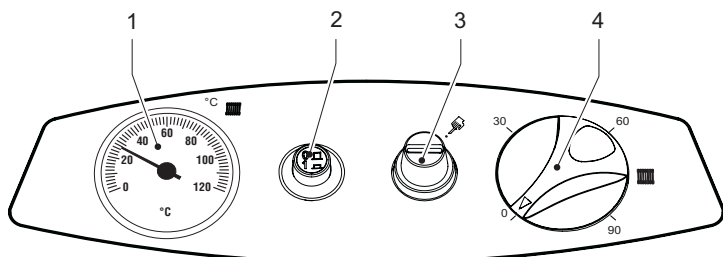


fig. 1 - Control panel for models ATLAS 32-78

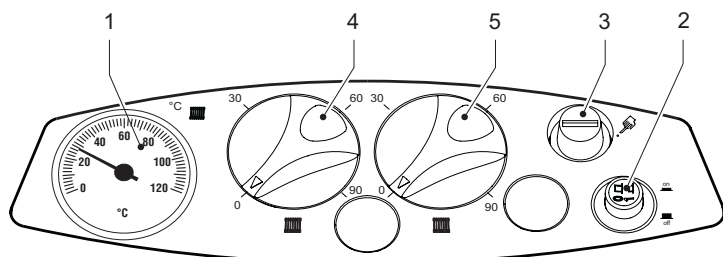


fig. 2 - Control panel for models ATLAS 95

Key

- 1 = Thermometer
- 2 = Ignition switch
- 3 = Manual reset safety thermostat
- 4 = 1st stage temperature control knob
- 5 = 2nd stage temperature control knob

#### 2.3 Turning on and off

##### Boiler lighting

Open the fuel shutoff valves.

Switch on the power to the unit.

Press button 2 of fig. 1 to feed the boiler and burner. Refer to the burner manual for operation.

##### Turning the boiler off

For brief shutdown periods just press button 2 of fig. 1 on the control panel, bringing it to position "0". For long shutdown periods, as well as operating button 2 also close the fuel shutoff valve. To avoid damage caused by freezing during long shutdowns in winter, add a suitable antifreeze to the system or completely drain the system.

### 2.4 Adjustments

#### Heating temperature setting

Set the required system temperature with the control thermostat 4 of fig. 1.

For the model **ATLAS 95**, with the control thermostat 5 then set the temperature of the 2nd stage to a temperature 10°C lower than that of the 1st stage.

**IMPORTANT: The temperature setting of the 2nd stage must always be lower than that of the 1st stage.**

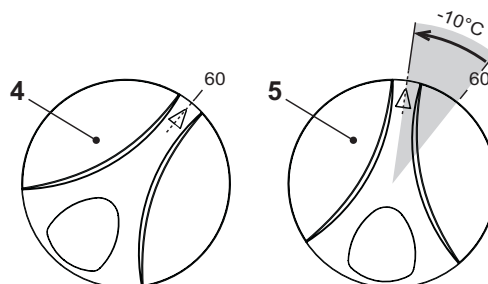


fig. 3 - Temperature adjustment for model ATLAS 95

#### Room temperature adjustment (with optional room thermostat)

Using the room thermostat, set the temperature desired in the rooms. If the room thermostat is not installed the boiler will keep the heating system at its setpoint temperature.

### 3. INSTALLATION

#### 3.1 General Instructions

BOILER INSTALLATION MUST ONLY BE PERFORMED BY QUALIFIED PERSONNEL, IN ACCORDANCE WITH ALL THE INSTRUCTIONS GIVEN IN THIS TECHNICAL MANUAL, THE PROVISIONS OF CURRENT LAW, THE PRESCRIPTIONS OF NATIONAL AND LOCAL STANDARDS AND THE RULES OF PROPER WORKMANSHIP.

#### 3.2 Place of installation

The boiler must be installed in a special room with ventilation openings towards the outside in conformity with current regulations. If there are several burners or extraction units that can work together in the same room, the ventilation openings must be sized for simultaneous operation of all the units. The place of installation must be free of flammable objects or materials, corrosive gases, volatile substances or dusts which, sucked by the burner fan, can obstruct the pipes inside the burner or the combustion head. The room must be dry and not exposed to rain, snow or frost.

If the unit is enclosed in a cabinet or mounted alongside, a space must be provided for removing the casing and for normal maintenance operations. In particular, after boiler installation with burner on the front door, make sure the front door can open freely without the burner striking walls or other obstacles.

#### 3.3 Plumbing connections

The heating capacity of the unit must be previously established by calculating the building's heat requirement according to the current regulations. The system must be provided with all the components for correct and regular operation. It is advisable to install shutoff valves between the boiler and heating system allowing the boiler to be isolated from the system if necessary.

The safety valve outlet must be connected to a funnel or collection pipe to prevent water spurting onto the floor in case of overpressure in the heating circuit. Otherwise, if the discharge valve cuts in and floods the room, the boiler manufacturer cannot be held liable.

Do not use the water system pipes to earth electrical appliances.

Before installation, carefully wash all the pipes of the system to remove any residuals or impurities that could affect proper operation of the unit.

Carry out the relevant connections according to the diagram in and the cap. 5 symbols given on the unit.

The unit is not supplied with an expansion tank; its connection must therefore be carried out by the Installer. The pressure in the system, when cold, must be 1 bar.

#### Water system characteristics

In the presence of water harder than 25° Fr (1°F = 10ppm CaCO<sub>3</sub>), use suitably treated water in order to avoid possible scaling in the boiler. Treatment must not reduce the hardness to values below 15°F (Decree 236/88 for uses of water intended for human consumption). Treatment of the water used is indispensable in case of very large systems or with frequent introduction of replenishing water in the system.

If water softeners are installed at the boiler cold water inlet, make sure not to reduce the water hardness too much, as this could cause early deterioration of the magnesium anode in the hot water tank.

#### Antifreeze system, antifreeze fluids, additives and inhibitors

If it becomes necessary, it is permissible to use antifreeze fluid, additives and inhibitors only if the manufacturer of these fluids or additives guarantees they are suitable for this use and cause no damage to the heat exchanger or other components and/or materials of the boiler unit and system. It is prohibited to use generic antifreeze fluid, additives or inhibitors that are not expressly suited for use in heating systems and compatible with the materials of the boiler unit and system.

#### 3.4 Burner connection

An oil or gas burner, with blown air for pressured furnaces, can be used if its operation characteristics are suitable for the size of the boiler furnace and its overpressure. The choice of burner must be made beforehand, following the manufacturer's instructions, according to the work range, fuel consumption and pressures, as well as the length of the firebox. Install the burner in compliance with the Manufacturer's instructions.

### 3.5 Electrical connections

#### Connection to the electrical grid



The unit's electrical safety is only guaranteed when correctly connected to an efficient earthing system executed according to current safety standards. Have the efficiency and suitability of the earthing system checked by professionally qualified personnel. The manufacturer is not responsible for any damage caused by failure to earth the system. Also make sure that the electrical system is adequate for the maximum power absorbed by the unit, as specified on the boiler dataplate.

The boiler is prewired and provided with a Y-cable and plug for connection to the electricity line. The connections to the grid must be made with a permanent connection and equipped with a bipolar switch whose contacts have a minimum opening of at least 3 mm, interposing fuses of max. 3A between the boiler and the line. It is important to respect the polarities (LINE: brown wire / NEUTRAL: blue wire / EARTH: yellow-green wire) in making connections to the electrical line. During installation or when changing the power cable, the earth wire must be left 2 cm longer than the others.



The user must never change the unit's power cable. If the cable gets damaged, switch off the unit and have it changed solely by professionally qualified personnel. If changing the electric power cable, use solely "HAR H05 VV-F" 3x0.75 mm<sup>2</sup> cable with a maximum outside diameter of 8 mm.

#### Accessing the electrical terminal block

Undo the two screws "A" located on the top part of the control panel and remove the cover "B".

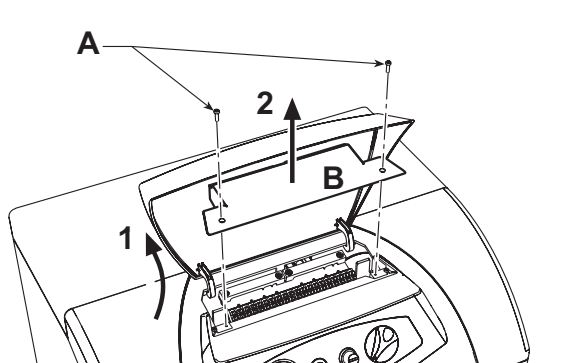


fig. 4 - Accessing the terminal block

### 3.6 Connection to the flue

The unit must be connected to a flue designed and built in compliance with current regulations. The pipe between the boiler and flue must be made from material suitable for the purpose, i.e. heat and corrosion resistant. Ensure the seal at the joints and insulate the entire pipe between boiler and flue, to prevent the formation of condensate.

## 4. SERVICE AND MAINTENANCE

All adjustment, conversion, start-up and maintenance operations described below must only be carried out by Qualified Personnel (meeting the professional technical requirements prescribed by current regulations) such as those of the Local After-Sales Technical Service.

FERROLI declines any liability for damage and/or injury caused by unqualified and unauthorised people tampering with the unit.

### 4.1 Adjustments

#### Burner adjustment

Boiler efficiency and correct operation depend above all on accurate burner adjustments. Carefully follow the Manufacturer's instructions. The two-stage burners must have the first stage adjusted to a power level not below the boiler's rated min. power. The power of the second stage must not be higher than the boiler's rated max. power.

### 4.2 Start-up



Checks to be made at first lighting and after all maintenance operations that involved disconnecting from the systems or an operation on safety devices or parts of the boiler:

#### Before lighting the boiler

- Open any on-off valves between the boiler and the systems.
- Check the seal of the fuel system.
- Check correct prefilling of the expansion tank.
- Fill the water system and make sure that all air contained in the boiler and the system has been vented, by opening the air valve on the boiler and any air valves on the system.
- Make sure there are no water leaks in the system, domestic hot water circuits, connections or boiler.
- Check correct connection of the electrical system and efficiency of the earthing system
- Make sure there are no flammable liquids or materials in the immediate vicinity of the boiler

#### Checks during operation

- Light the unit on as described in sec. 2.3.
- Make sure the fuel circuit and water systems are tight.
- Check the efficiency of the flue and air/fume ducts while the boiler is working.
- Make sure the water is circulating properly between the boiler and the systems.
- Check proper lighting of the boiler by doing several tests, turning it on and off with the room thermostat or remote control.
- Make sure the fuel consumption indicated on the meter matches that given in the technical data table on sec. 5.3.
- Make sure the fumebox and burner door are tight.
- Make sure the burner works properly. This check must be made with the special instruments, following the manufacturer's instructions.

### 4.3 Maintenance

#### Periodical check

To ensure correct operation of the unit over time, have qualified personnel carry out a yearly check, providing for the following:

- The control and safety devices must function correctly.
- The fume evacuation circuit must be perfectly efficient.
- Make sure there are no obstructions or dents in the fuel supply and return pipes.
- Clean the filter of the fuel suction line.
- Measure the correct fuel consumption
- Clean the combustion head in the fuel outlet zone, on the swirl disc.
- Leave the burner on at max. for about ten minutes, then analyse the combustion, checking:
  - Correct setting of the elements specified in this manual.
  - Temperatures of fumes at the flue
  - CO<sub>2</sub> percentage content
- The air/fume terminal and ducts must be free of obstructions and leaks
- The burner and exchanger must be clean and free of deposits. For cleaning do not use chemical products or wire brushes.
- The fuel and water systems must be tight.
- The water pressure in the system when cold must be approx. 1 bar; otherwise bring it to that value.
- The circulating pump must not be blocked.
- The expansion tank (not supplied) must be filled.



The boiler casing, control panel and aesthetic parts can be cleaned with a soft damp cloth, if necessary soaked in soapy water. Do not use any abrasive detergents and solvents.

#### Boiler cleaning

1. Disconnect the power supply to the boiler.
2. Remove the front top and bottom panel.
3. Open the door by undoing the knobs.
4. Clean the inside of the boiler and the entire path of exhaust fumes, using a tube brush or compressed air.
5. Then close the door, securing it with the knob.

To clean the burner, refer to the Manufacturer's instructions.

### 4.4 Troubleshooting

#### Fault

Two shutdown conditions resettable by the user can occur :

- A** Burner shutdown signalled by the special indicator. Refer to the burner manual.  
**B** Cutting in of the safety thermostat, which occurs when the boiler temperature reaches a value beyond which a dangerous condition may be created. To restore operation, unscrew cap 3 of fig. 1 and press the reset button below.

If the problem persists, request the assistance of Qualified Personnel or the After-Sales Centre.

In case of a fault and/or poor operation, deactivate the unit, do not try to fix the problem or directly carry out any operation. Contact authorised and professionally qualified personnel.

## 5. TECHNICAL DATA AND CHARACTERISTICS

### 5.1 Dimensions, connections and main components

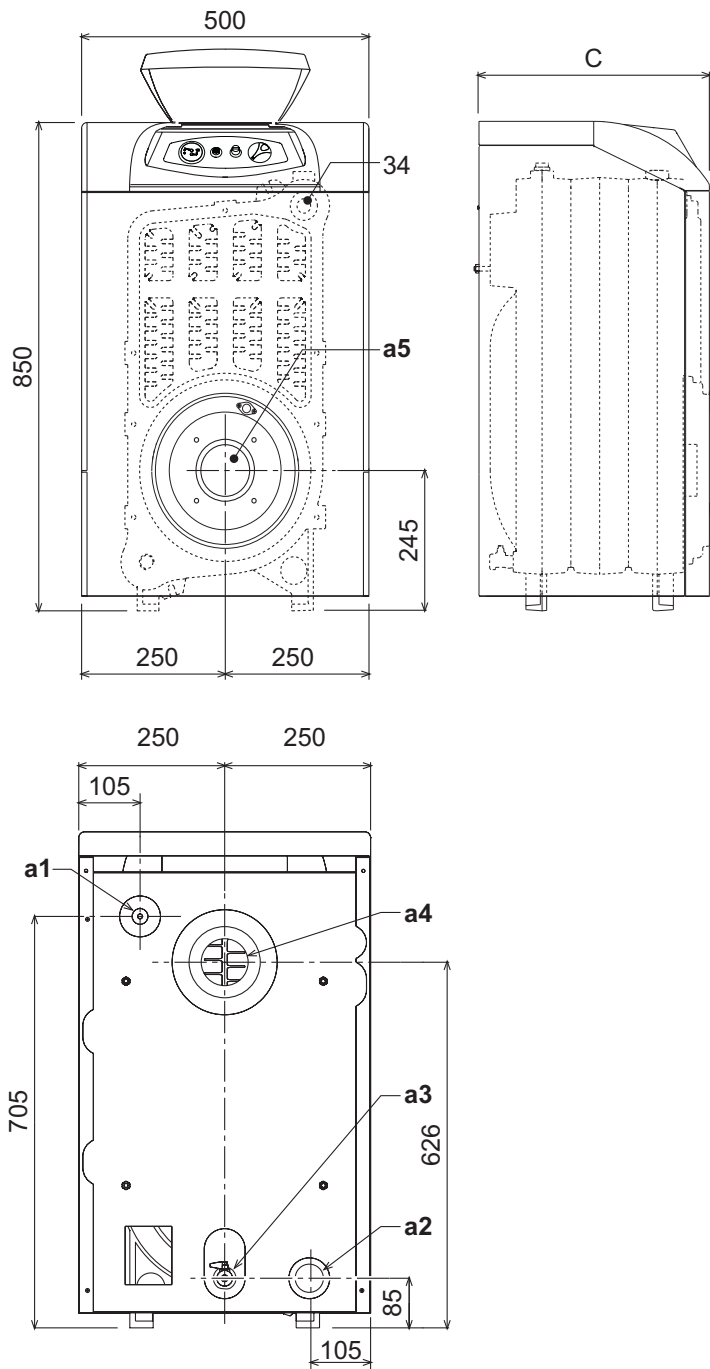


fig. 5 - Dimensions, connections and main components

### 5.2 Pressure loss

#### Pressure loss water side

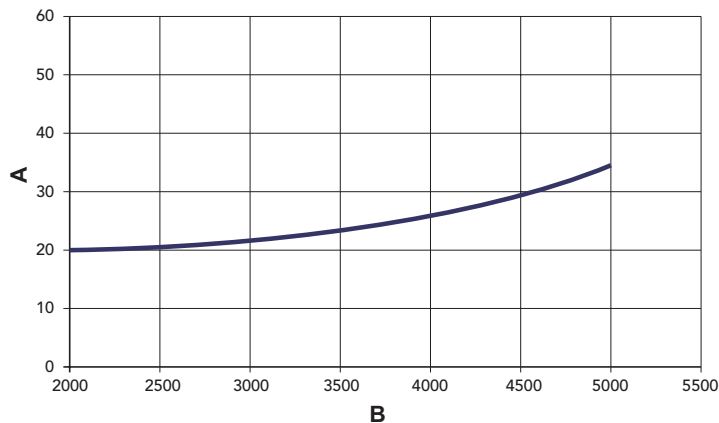


fig. 6 - Pressure loss

A mbar  
B Flowrate l/h

### 5.3 Technical data table

Model		ATLAS 32	ATLAS 47	ATLAS 62	ATLAS 78	ATLAS 95	
Number of elements	n°	3	4	5	6	7	
Max. heating capacity	kW	34.9	51.6	67.7	85.6	103.2	(Q)
Min. heating capacity	kW	17.0	34.3	45.8	59.0	70.8	(Q)
Max. heat output in heating	kW	32	47	62	78	95	(P)
Min. heat output in heating	kW	16	32	43	55	66	(P)
Efficiency Pmax (80-60°C)	%	91.7	91.1	91.5	91.1	92	
Efficiency 30%	%	94.3	93.5	94.0	93.5	93.8	
Efficiency class Directive 92/42 EEC		★ ★					
Max. working pressure in heating	bar	6	6	6	6	6	(PMS)
Min. working pressure in heating	bar	0.8	0.8	0.8	0.8	0.8	
Max. heating temperature	°C	95	95	95	95	95	(tmax)
Heating water content	l	18	23	28	33	38	
Protection rating	IP	X0D	X0D	X0D	X0D	X0D	
Power supply voltage	V/Hz	230/50	230/50	230/50	230/50	230/50	
Empty weight	kg	127	166	205	244	283	
Combustion chamber length	mm	350	450	550	650	750	
Combustion chamber diameter	mm	300	300	300	300	300	
Pressure loss fume side	mbar	0.2	0.27	0.4	0.4	0.63	

Model	C mm	a4 Ø mm	a5 Ø mm
ATLAS 32	400	120+130	115
ATLAS 47	500	120+130	115
ATLAS 62	600	120+130	115
ATLAS 78	700	120+130	115
ATLAS 95	800	120+130	115

- a1 System delivery - 1" 1/2"
- a2 System return - 1" 1/2"
- a3 Heating system drain - 1/2"
- a4 Flue connection
- a5 Burner connection
- 34 Safety and heating temperature bulb



5.4 Wiring diagram

Main wiring diagram ATLAS 32-78

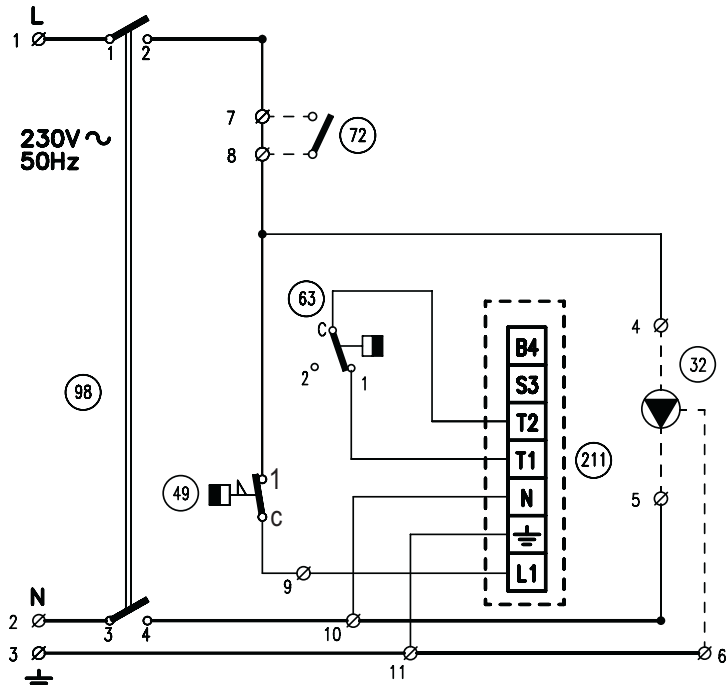


fig. 7 - Main wiring diagram ATLAS 32-78

Key fig. 7 and fig. 8

- 32 Heating circulating pump (not supplied)
- 49 Safety thermostat
- 72 Room thermostat (not supplied)
- 63 Boiler control thermostat
- 98 Switch
- 211 Burner connector (not supplied)

Electrical connection diagram ATLAS 32-78

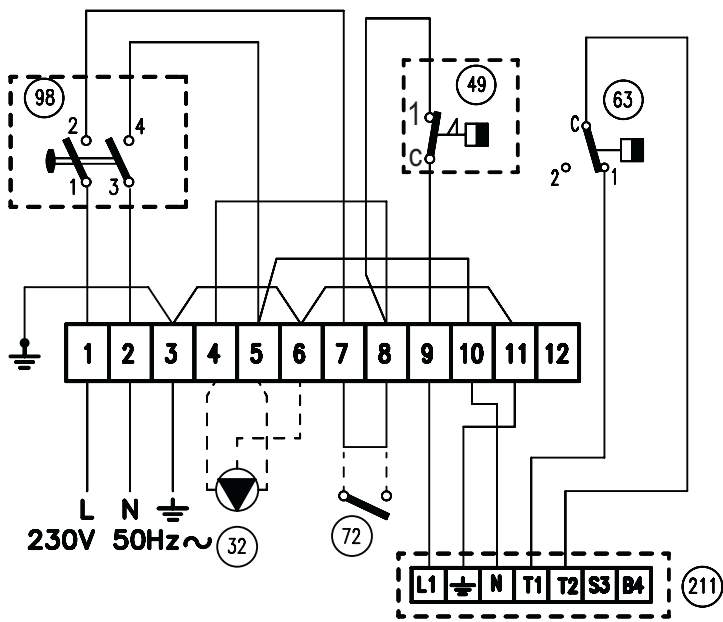


fig. 8 - Electrical connection diagram ATLAS 32-78

Main wiring diagram ATLAS 95

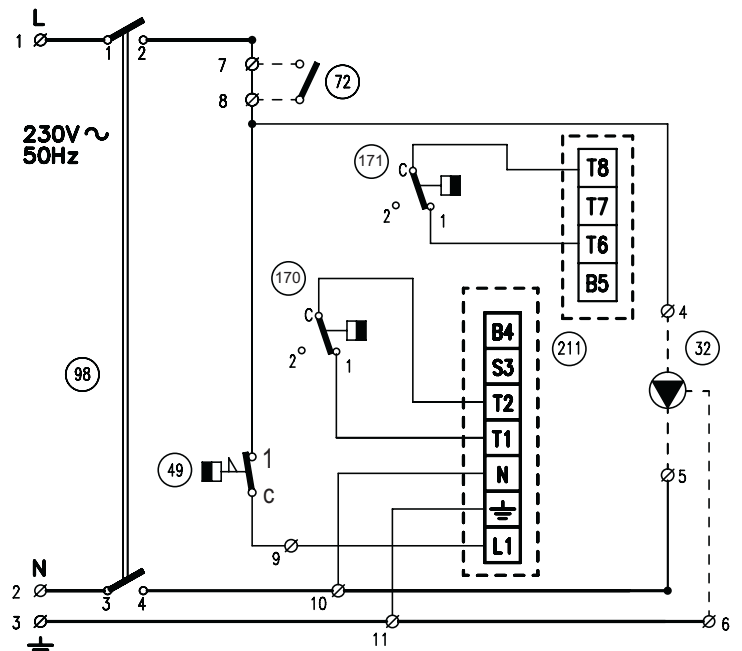


fig. 9 - Main wiring diagram ATLAS 95

Key fig. 9 and fig. 10

- 32 Heating circulating pump (not supplied)
- 49 Safety thermostat
- 72 Room thermostat (not supplied)
- 98 Switch
- 170 1st Stage boiler control thermostat
- 171 2nd Stage boiler control thermostat
- 211 Burner connector (not supplied)

Electrical connection diagram ATLAS 95

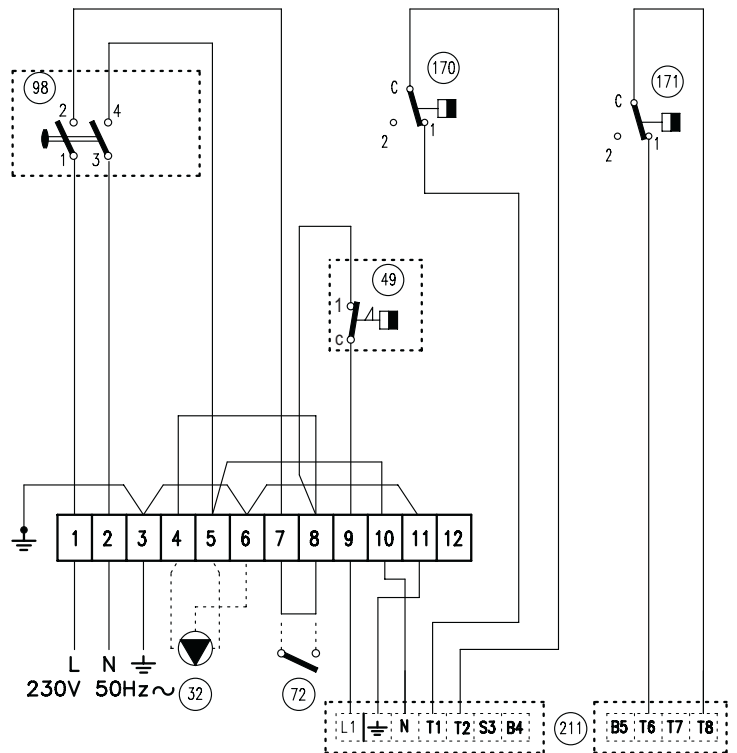


fig. 10 - Electrical connection diagram ATLAS 95

## RU

### 1. ОБЩИЕ УКАЗАНИЯ ПО ТЕХНИКЕ БЕЗОПАСНОСТИ

- Внимательно прочитайте предупреждения, содержащиеся в настоящем руководстве.
- После установки котла проинформируйте пользователя о принципах работы агрегата и передайте ему настоящее руководство; оно является существенной и неотъемлемой частью изделия и должно бережно сохраняться для использования в будущем.
- Установка и техническое обслуживание котла должны производиться квалифицированным персоналом при соблюдении действующих норм и в соответствии с указаниями изготовителя. Запрещается выполнять какие-либо работы на опломбированных регулировочных устройствах.
- Неправильная установка или ненадлежащее техническое обслуживание могут привести к материальному ущербу или травмам людей и животных. Изготовитель не несет никакой ответственности за ущерб, связанный с ошибочными установкой и эксплуатацией аппарата, а также с несоблюдением предоставленных им инструкций.
- Перед выполнением любой операции по чистке или техническому обслуживанию отсоедините агрегат от сети электропитания с помощью главного рубильника и/или предусмотренных для этой цели отсечных устройств.
- В случае неисправной и/или ненормальной работы агрегата, выключите его и воздержитесь от любой попытки самостоятельно отремонтировать или устранить причину неисправности. В таких случаях обращайтесь исключительно к квалифицированным специалистам. Возможные операции по ремонту-замене комплектующих должны выполняться только квалифицированными специалистами с использованием исключительно оригинальных запчастей. Несоблюдение всего вышеуказанного может нарушить безопасность работы агрегата.
- Настоящий агрегат следует использовать только по предусмотренному назначению. Любое прочее использование следует считать неправильным и, следовательно, представляющим опасность.
- Упаковочные материалы являются источником потенциальной опасности и не должны быть оставлены в местах, доступных детям.
- Приведенные в настоящем руководстве изображения дают упрощенное представление об агрегате и могут содержать несущественные отличия от поставленного изделия.

### 2. ИНСТРУКЦИИ ПО ЭКСПЛУАТАЦИИ

#### 2.1 Предисловие

Уважаемый покупатель,

Благодарим Вас за то, что Вы выбрали котел FERROLI, имеющий самую современную конструкцию, выполненный по передовым технологиям и отличающийся высокой надежностью и качеством. Просим Вас внимательно прочитать настоящее руководство, т.к. в нем приводятся важные указания по безопасности установки, эксплуатации и технического обслуживания агрегата.

ATLAS Котел представляет собой тепловой генератор для отопления и ГВС, в котором могут быть использованы жидкотопливные или газовые горелочные устройства с поддувом. Корпус котла собран из чугунных элементов, соединенных между собой двухконусными кольцами и стяжными болтами из стали. Элементы с особым профилем и специальным расположением ребер обеспечивают достижение высокого термического КПД и значительную экономию энергии.

#### 2.2 Панель управления

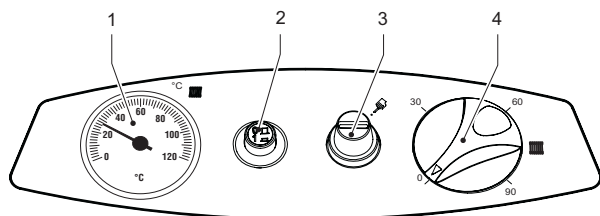


рис. 1 - Панель управления моделями ATLAS 32-78

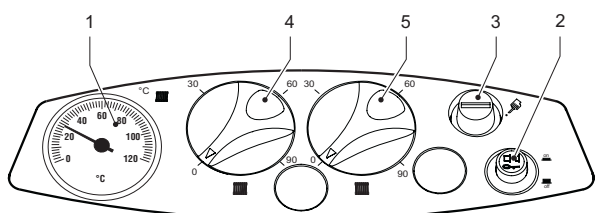


рис. 2 - Панель управления моделями ATLAS 95

Легенда

- 1 = Термометр
- 2 = Главный выключатель
- 3 = Предохранительный термостат с ручным возвратом в рабочее состояние
- 4 = Ручка для регулировки температуры 0-й ступени
- 5 = Ручка для регулировки температуры 2-ой ступени

#### 2.3 Включение и выключение

##### Включение котла

Откройте отсечные клапаны топлива.

Включите электропитание аппарата.

Нажмите кнопку 2 рис. 1, чтобы подать в котел и горелку напряжение. Описание принципа работы горелки и указания по ее эксплуатации смотреть в соответствующем руководстве.

##### Выключение котла

Для выключения котла на кратковременный период достаточно нажать кнопку 2 рис. 1 на пульте управления и перевести ее в положение "0". Для выключения котла на длительный период, помимо нажатия и поворота кнопки 2 в нулевое положение, обязательно закрыть отсечный клапан топлива. Во время длительного неиспользования котла в зимний период во избежание ущерба от возможного замерзания необходимо добавить соответствующий антифриз в систему отопления или полностью слить воду из системы.

### 2.4 Регулировки

#### Регулировка температуры воды в системе отопления

Установите желаемую температуру системы с помощью кнопки термостата 4 на рис. 1.

Для модели ATLAS 95 регулируйте температуру 2-ой ступени с помощью кнопки термостата 5 на 10°C ниже температуры 1-ой ступени.



**ВАЖНОЕ ПРИМЕЧАНИЕ:** температура 2-ой ступени должна быть всегда ниже температуры 1-ой ступени.

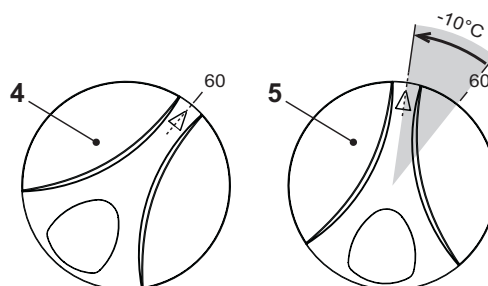


рис. 3 - Регулирование температуры модели ATLAS 95

#### Регулировка температуры воздуха в помещении (с помощью опционного термостата температуры в помещении).

Задать с помощью термостата температуры воздуха в помещении нужную температуру внутри помещения. При отсутствии термостата температуры воздуха в помещении котел обеспечивает поддержание в системе отопления заданной температуры воды.

### 3. МОНТАЖ

#### 3.1 Указания общего характера

УСТАНОВКА И НАСТРОЙКА ГОРЕЛКИ ДОЛЖНА ОСУЩЕСТВЛЯТЬСЯ ТОЛЬКО СПЕЦИАЛИЗИРОВАННЫМ ПЕРСОНАЛОМ, ИМЕЮЩИМ ПРОВЕРЕННУЮ КВАЛИФИКАЦИЮ, ПРИ СОБЛЮДЕНИИ ПРИВЕДЕННЫХ В НАСТОЯЩЕМ ТЕХНИЧЕСКОМ РУКОВОДСТВЕ УКАЗАНИЙ, ПРЕДПИСАНИЙ ДЕЙСТВУЮЩЕГО ЗАКОНОДАТЕЛЬСТВА, ПОЛОЖЕНИЙ МЕСТНЫХ НОРМ И ПРАВИЛ, И В СООТВЕТСТВИИ С ПРИНЯТЫМИ ТЕХНИЧЕСКИМИ ТРЕБОВАНИЯМИ.

#### 3.2 Место установки

Котел должен быть установлен в специально отведенном для этой цели помещении, имеющем отверстия, обеспечивающие достаточную вентиляцию в соответствии с действующими нормами. Если в одном помещении установлены некоторые горелки или вытяжные вентиляторы, которые могут одновременно находиться в работе, то размер вентиляционных отверстий должен быть достаточными для одновременной работы всех аппаратов. В месте установки котла не должны находиться огнеопасные предметы или материалы, едкие газы, пыль и другие летучие вещества, засасывание которых вентилятором может привести к загрязнению внутренних каналов горелки или горелочной головки. Помещение должно быть сухим и не подвергаться воздействию дождя, снега или мороза.



Если агрегат устанавливается среди мебели или боком к стене, следует предусмотреть свободное пространство, необходимое для демонтажа кожуха и проведения обычных работ по техобслуживанию. В частности убедиться, что после монтажа котла с горелкой на передней дверце, открывание последней не вызвало врезание горелки в стену или в соседнее оборудование

#### 3.3 Гидравлические соединения

Расчет требуемой тепловой мощности котла производится предварительно, исходя из потребности здания в тепле, рассчитываемой по действующим нормам. Для обеспечения правильного и надежного функционирования система должна быть оснащена всеми необходимыми элементами. Рекомендуется установить между котлом и системой отопления отсечные клапаны, которые позволили бы в случае необходимости изолировать котел от системы.



Сливное отверстие предохранительного клапана должно быть соединено с воронкой или с канализацией во избежание попадания воды на пол в случае срабатывания клапана при превышении давления в отопительной системе. В противном случае изготовитель котла не несет никакой ответственности за затопление помещения при срабатывании предохранительного клапана.

Не используйте трубы системы водоснабжения для заземления электрических аппаратов.

Перед монтажом тщательно промойте все трубы системы для удаления остаточных загрязняющих веществ или посторонних включений, могущих помешать правильной работе агрегата.

Выполните подключение труб к соответствующим штуцерам, как показано на рисунке на исар. 5 и согласно символам, имеющимся на самом аппарате.



Аппарат поставляется без расширительного бака установка и присоединение которого должны осуществляться монтажником Напоминаем, что давление в холодной системе должно составлять 1 бар

#### Характеристики воды для системы отопления

В случае, если жесткость воды превышает 25° Fr (1°F = 10 ppm CaCO<sub>3</sub>), используемая вода должна быть надлежащим образом подготовлена, чтобы предотвращать образование накипи на котле. После подготовки жесткость воды не должна быть ниже 15°F (ДП 236/88 о подготовке воды, предназначенной для человеческого потребления). Подготовка обязательна, если система имеет большую протяженность или при частом выполнении подпитки системы.



Если в точке подвода холодной воды устанавливается устройство умягчения, обратите внимание на то, чтобы не слишком много снизить жесткость воды. На самом деле это может привести к преждевременному ухудшению свойств магниевого анода бойлера.

**Система защиты от замерзания, жидкие антифризы, добавки и ингибиторы**

Использование жидких антифризов, добавок и ингибиторов, разрешается в случае необходимости только и исключительно, если их изготовитель дает гарантию, подтверждающую, что его продукция отвечает данному виду использования и не причинит вреда теплообменнику котла и другим комплектующим и/или материалам, использованным в конструкции котла и системы. Запрещается использовать жидкости-антифризы, добавки и ингибиторы, не предназначенные специально для применения в тепловых установках и несовместимые с материалами, использованными в конструкции котла и системы.

**3.4 Подключение горелки**

Жидкотопливное или газовое горелочное устройство с поддувом для герметичных топок может быть использовано, если его рабочие характеристики соответствуют размерам топки котла и создаваемому в ней избыточному давлению. Выбор горелки следует осуществлять на основании указаний изготовителя, с учетом рабочих параметров, расхода топлива и длины камеры сгорания котла. Монтаж горелки должен осуществляться согласно инструкциям изготовителя.

**3.5 Электрические соединения**

**Подключение к сети электропитания**



Электрическая безопасность аппарата обеспечивается только при его правильном подключении к контуру заземления, отвечающему требованиям действующих норм техники безопасности. Эффективность контура заземления и его соответствие нормам должны быть проверены квалифицированным персоналом. Изготовитель не несет никакой ответственности за ущерб, могущий быть причиненным отсутствием заземления агрегата. Удостоверьтесь также, что система электропитания соответствует максимальной потребляемой мощности агрегата, указанной на табличке номинальных данных.

Внутренние электрические соединения в котле уже выполнены, он снабжен также сетевым шнуром типа "Y" без вилки. Подключение к сети должно быть постоянным, причем между местом подключения к сети и котлом следует установить двухполюсный размыкатель с расстоянием между разомкнутыми контактами не менее 3 мм, а также предохранители макс. номиналом 3А. При подключении к сети важное значение имеет соблюдение полярности (фаза: коричневый провод / нейтраль: синий провод / земля: желто-зеленый провод). При монтаже или замене сетевого шнура земляной провод должен быть выполнен на 2 см длиннее остальных.



Сетевой шнур агрегата не подлежит замене самим пользователем. В случае повреждения сетевого шнура выключите агрегат, обратитесь для его замены исключительно к квалифицированным специалистам. В случае замены сетевого шнура используйте исключительно кабель типа "HAR H05 VV-F" 3x0,75 мм2 с максимальным внешним диаметром 8 мм.

**Доступ к клеммной коробке**

Отвинтите оба винта "А" на задней стороне пульта управления и снимите крышку "В".

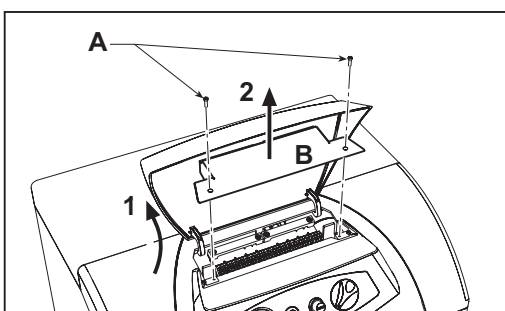


рис. 4 - Доступ к клеммной коробке

**3.6 Подключение котла к дымоотводу**

Аппарат должен быть подключен к дымоотводу, соответствующему действующим нормам. Дымовая труба, соединяющая котел с дымоотводом должна быть изготовлена из материала, устойчивого к температуре и коррозии. Места соединения труб должны быть надлежащим образом уплотнены, а для предотвращения образования конденсата дымоход рекомендуется утеплять по всей его длине.

**4. ТЕХНИЧЕСКОЕ ОБСЛУЖИВАНИЕ**

Все нижеописанные операции по регулировке, переоборудованию, вводу в эксплуатацию и техобслуживанию подлежат выполнению исключительно силами специалистов с высокой квалификацией (удовлетворяющими профессиональным техническим требованиям, предусмотренным действующим законодательством), таких как сотрудники обслуживающего вашу территорию сервисного центра.

FERROLI снимает с себя всякую ответственность за травмы или материальный ущерб, которые могут быть причинены в результате несанкционированного изменения конструкции агрегата неквалифицированными и неуполномоченными лицами.

**4.1 Регулировки**

**Регулирование горелки**

Правильность работы и коэффициент полезного действия котла зависят главным образом от точности регулировки горелки. Данная регулировка должна выполняться при тщательном соблюдении инструкций изготовителя. В двухступенчатых горелках мощность первой ступени следует регулировать так, чтобы она составляла не менее минимальной номинальной мощности котла. Мощность второй ступени не должна быть больше максимальной номинальной мощности котла.

**4.2 Ввод в эксплуатацию**



Контрольные операции, которые следует выполнять перед первым розжигом, а также после проведения технического обслуживания, во время которого котел был отсоединен от сетей питания или были произведены работы на предохранительных устройствах или деталях котла:

**Перед включением котла**

- Откройте запорные клапаны, расположенные между котлом и газо- водопроводами.
- Проверьте герметичность системы подачи топлива.
- Проверьте правильность давления в расширительном баке
- Заполните водой систему и полностью спустите воздух котла и из системы, открыв воздуховыпускной вентиль на котле и (если таковые имеются) воздуховыпускные вентили, установленные в различных местах отопления.
- Удостоверьтесь в отсутствии утечек воды из системы отопления, контура ГВС, из котла и в различных соединениях.
- Проверьте правильность выполнения электрических соединений и эффективность заземления
- Проверьте, что в непосредственной близости от котла не находятся огнеопасны жидкости и материалы.

**Контрольные операции во время работы**

- Включите агрегат, как описано в sez. 2.3.
- Удостоверьтесь в герметичности камеры сгорания и гидравлической системы.
- Проверьте эффективность функционирования дымоходов (для притока воздуха и удаления продуктов сгорания) во время работы котла.
- Удостоверьтесь в правильности циркуляции воды между котлом и системой.
- Проверьте зажигание горелки, осуществив различные испытания по включению и выключению котла с помощью термостата температуры воздуха в помещении или устройства дистанционного управления.
- Удостоверьтесь по показаниям счетчика, что расход газа соответствует величине, указанной в таблице технических данных в sez. 5.3.
- Проверьте герметичность дверцы горелки и дымовой камеры.
- Проверьте правильность работы горелки. Настоящий контроль осуществляется с помощью предусмотренных для этой цели приборов, следуя указаниям изготовителя.

**4.3 Техническое обслуживание**

**Периодические проверки**

Для обеспечения эффективной работы агрегата в течение продолжительного времени необходимо обеспечить выполнение силами квалифицированных специалистов следующих проверок:

- Элементы управления и предохранительные устройства должны работать правильно.
- Тракт удаления продуктов сгорания должен быть полностью исправным.
- Проверьте, чтобы в трубах подачи топлива и в обратной трубе не было засоров, и чтобы на них не было вмятин.
- Прочистите фильтр в линии всасывания топлива.
- Проверьте правильный расход топлива.
- Выполняйте очистку горелочной головки на участке выхода топлива и на диске завихрения потока.
- Дайте горелке поработать на полной мощности в течение примерно десяти минут и выполните проверку процесса горения. Проверьте:
  - настройку всех элементов, указанных в данном руководстве
  - температуру дымовых газов в дымовой трубе
  - процентное содержание CO<sub>2</sub>
- Воздуховоды (для притока воздуха и удаления продуктов сгорания) должны быть свободными от каких-либо препятствий и не иметь утечек
- Горелку и теплообменник должны находиться в чистоте, на них не должно быть накипи. Для их чистки не применяйте химические средства или стальные щетки.
- Все газовые и гидравлические соединения должны быть герметичными.
- Давление воды в холодной системе должно составлять около 1 бар; в противном случае приведите его к этой величине.
- Циркуляционный насос не должен быть заблокированным.
- Расширительный бак (не входит в поставку) должен быть заполнен.



Чистку кожуха, панели управления и других наружных "эстетических" деталей котла можно производить с помощью мягкой тряпки, смоченной в мыльном растворе воды. Следует исключить при этом применение любых абразивных моющих средств и растворителей.

**Очистка котла**

1. Отключите котел от сети электропитания.
2. Демонтируйте верхнюю и нижнюю лицевые панели.
3. Откройте дверцу, открыв соответствующие ручки.
4. Чистите внутреннюю часть котла и весь дымоотводящий тракт с помощью ерша или сжатым воздухом.
5. Выполнив очистку, закройте дверцу и закрепите ее соответствующей ручкой.

Для очистки горелки следуйте указаниям изготовителя.

**4.4 Устранение неисправностей**

**Неисправности**

Во время работы могут возникнуть два вида неисправности, причина которых может быть устранена пользователем:

- А** Блокировка горелки с соответствующим зажиганием сигнальной лампы. Смотреть руководство по эксплуатации горелки.
- В** Срабатывание предохранительного термостата в случае повышения температуры в котле до величины, могущей вызывать возникновение опасной ситуации. Для восстановления нормальных рабочих условий откройте пробку рис. 1 и нажмите под ней кнопку сброса.

В случае повторного возникновения неисправности обращайтесь к квалифицированному специалисту или в центр сервисного обслуживания.

В случае неисправной и/или ненормальной работы агрегата, выключите его и воздерживайтесь от любой попытки самостоятельно отремонтировать или устранить причину неисправности. Обращайтесь исключительно профессионально подготовленному и авторизованному персоналу.

## 5. ХАРАКТЕРИСТИКИ И ТЕХНИЧЕСКИЕ ДАННЫЕ

### 5.1 Размеры, присоединения и основные элементы котла

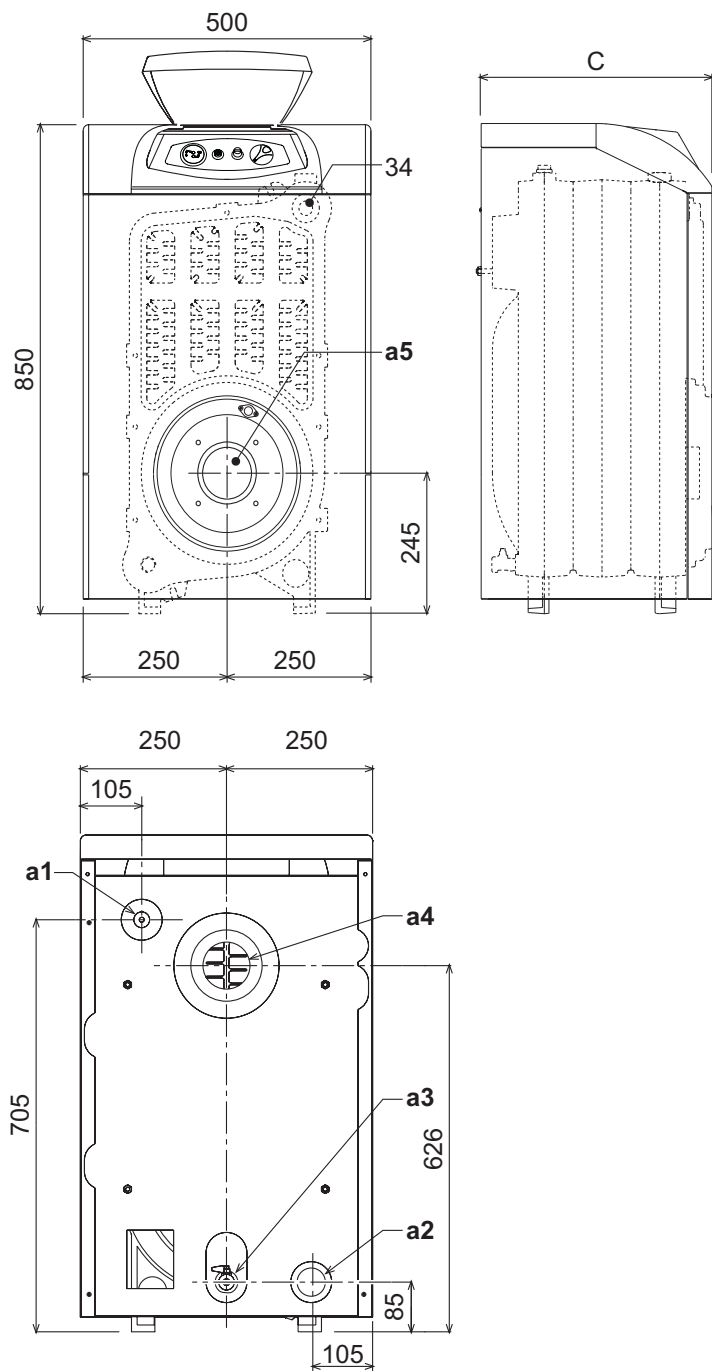


рис. 5 - Размеры, присоединения и основные элементы котла

Модель	°C мм	a4 Ш мм	a5 Ш мм
ATLAS 32	400	120x130	115
ATLAS 47	500	120x130	115
ATLAS 62	600	120x130	115
ATLAS 78	700	120x130	115
ATLAS 95	800	120x130	115

- a1 Питание системы отопления горячей водой 3/4
- a2 Штуцер обратного трубопровода системы отопления 1 1/2
- a3 Слив системы отопления - 1/2"
- a4 Подключение дымохода
- a5 Подключение горелки
- 34 Шарик термометра системы отопления и предохранительного устройства

### 5.2 Гидравлическое сопротивление системы

#### Сопротивление водяного контура

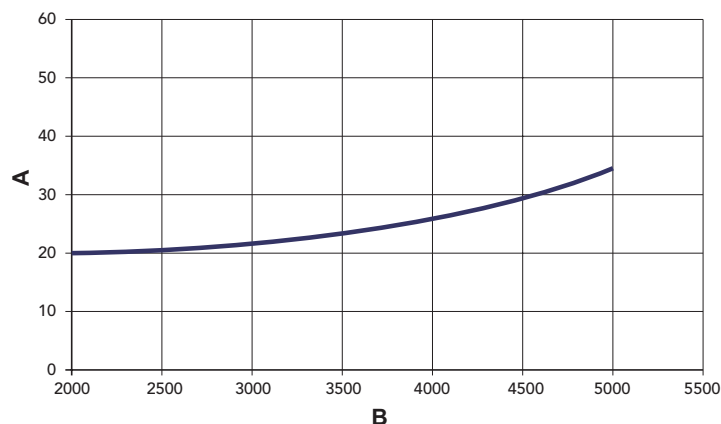


рис. 6 - Сопротивление системы

- A мбар
- B Расход воды л/ч

### 5.3 Таблица технических данных

Модель		ATLAS 32	ATLAS 47	ATLAS 62	ATLAS 78	ATLAS 95	
Количество элементов	n°	3	4	5	6	7	
Макс. тепловая мощность	kW	34.9	51.6	67.7	85.6	103.2	(Q)
Мин. тепловая мощность	kW	17.0	34.3	45.8	59.0	70.8	(Q)
Макс. тепловая мощность в режиме отопления	kW	32	47	62	78	95	(P)
Мин. тепловая мощность в режиме отопления	kW	16	32	43	55	66	(P)
Кпд Pmax (80-60°C)	%	91.7	91.1	91.5	91.1	92	
Кпд 30	%	94.3	93.5	94.0	93.5	93.8	
Класс эффективности по директиве 92/42 EEC		★ ★					
Максимальное рабочее давление воды в системе отопления	bar	6	6	6	6	6	(PMS)
Максимальное рабочее давление воды в системе отопления	bar	0.8	0.8	0.8	0.8	0.8	
Максимальная температура в системе отопления	°C	95	95	95	95	95	(tmax)
Объем воды в системе отопления	l	18	23	28	33	38	
Класс защиты	IP	X0D	X0D	X0D	X0D	X0D	
Напряжение питания	V/Hz	230/50	230/50	230/50	230/50	230/50	
Вес порожнего котла	kg	127	166	205	244	283	
Длина камеры сгорания	mm	350	450	550	650	750	
Диаметр камеры сгорания	mm	300	300	300	300	300	
Сопротивление дымоотводящего тракта	mbar	0.2	0.27	0.4	0.4	0.63	

5.4 Электрическая схема

Принципиальная электрическая схема ATLAS 32-78

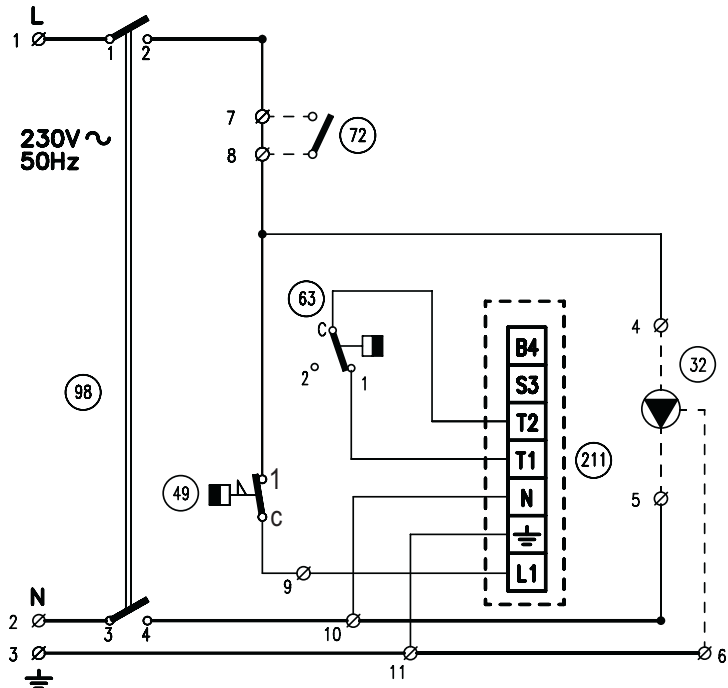


рис. 7 - Принципиальная электрическая схема ATLAS 32-78

Легенда рис. 7 и рис. 8

- 32 Циркуляционный насос (исключен из поставки)
- 49 Предохранительный термостат
- 72 Комнатный термостат (исключен из поставки)
- 63 Термостат регулировки котла
- 98 Выключатель
- 211 Разъем горелки (исключен из поставки)

Схема электрических соединений ATLAS 32-78

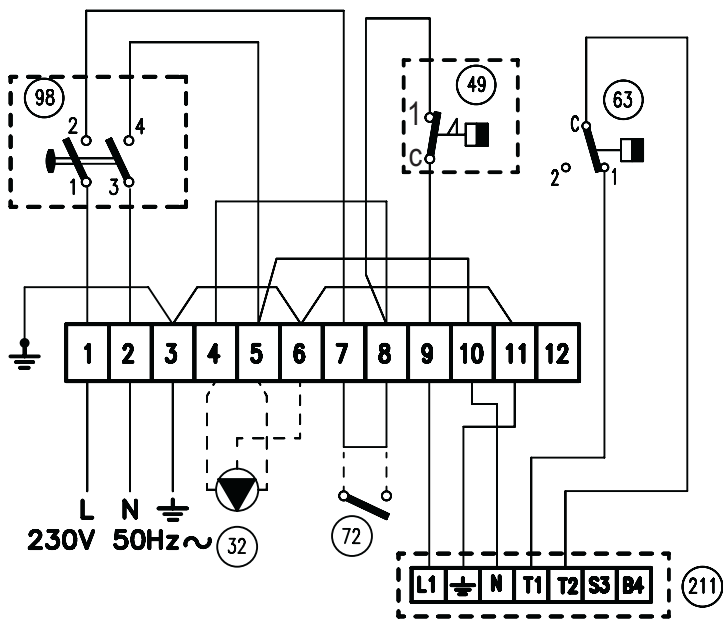


рис. 8 - Схема электрических соединений ATLAS 32-78

Принципиальная электрическая схема ATLAS 95

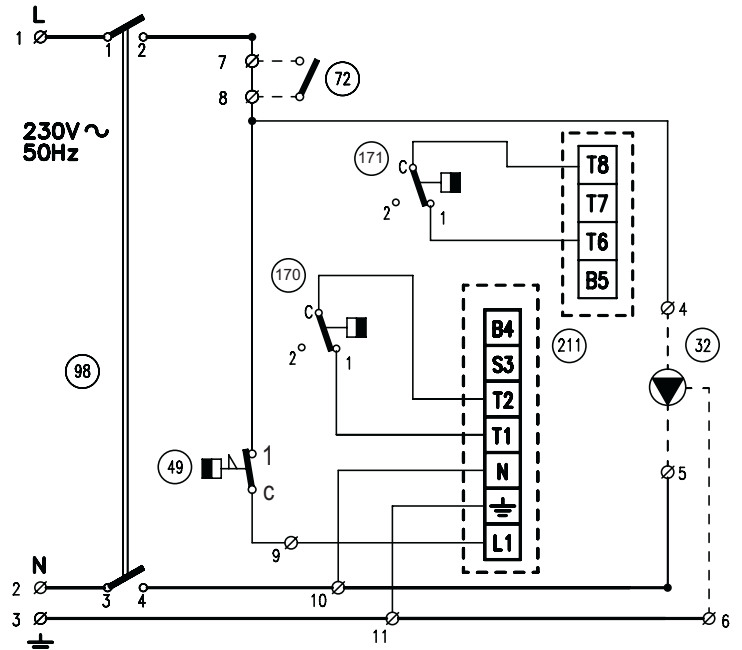


рис. 9 - Принципиальная электрическая схема ATLAS 95

Легенда рис. 9 и рис. 10

- 32 Циркуляционный насос (исключен из поставки)
- 49 Предохранительный термостат
- 72 Комнатный термостат (исключен из поставки)
- 98 Выключатель
- 170 Термостат регулировки температуры 1-ой ступени котла
- 171 Термостат регулировки температуры 2-ой ступени котла
- 211 Разъем горелки (исключен из поставки)

Схема электрических соединений ATLAS 95

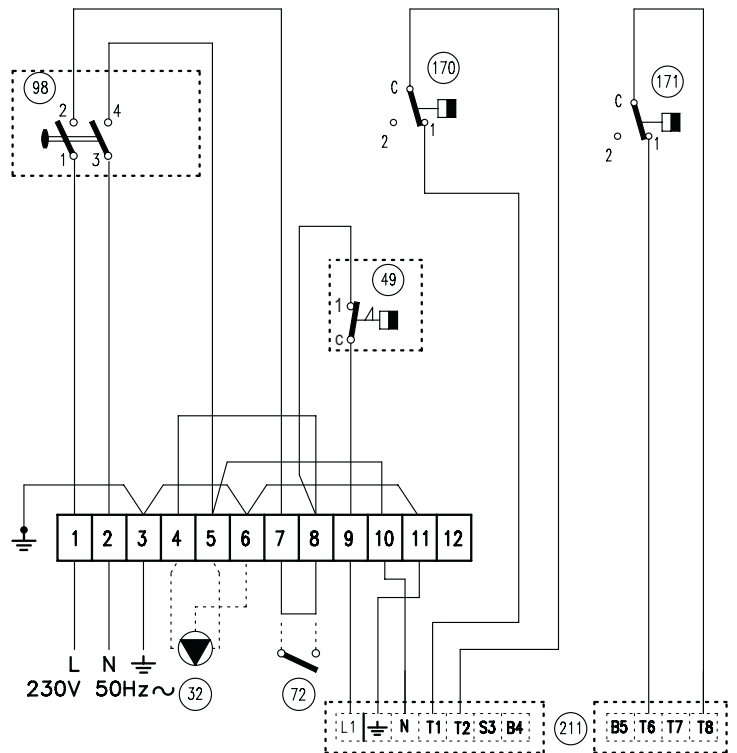


рис. 10 - Схема электрических соединений ATLAS 95

**IT**

## Dichiarazione di conformità

Il costruttore: FERROLI S.p.A.

Indirizzo: Via Ritonda 78/a 37047 San Bonifacio VR

dichiara che questo apparecchio è conforme alle seguenti direttive CEE:

- Direttiva Apparecchi a Gas 90/396
- Direttiva Rendimenti 92/42
- Direttiva Bassa Tensione 73/23 (modificata dalla 93/68)
- Direttiva Compatibilità Elettromagnetica 89/336 (modificata dalla 93/68)

Presidente e Legale rappresentante

*Cav. del Lavoro*

*Dante Feroli*

**CE****ES**

## Declaración de conformidad

El fabricante: FERROLI S.p.A.

Dirección: Via Ritonda 78/a 37047 San Bonifacio (Verona)

declara que este equipo satisface las siguientes directivas CEE:

- Directiva de Aparatos de Gas 90/396
- Directiva de Rendimientos 92/42
- Directiva de Baja Tensión 73/23 (modificada por la 93/68)
- Directiva de Compatibilidad Electromagnética 89/336 (modificada por la 93/68)

Presidente y representante legal

*Caballero del Trabajo*

*Dante Feroli*

**CE****TR**

## Uygunluk beyanı

İmalatçı: FERROLI S.p.A.

Adres: Via Ritonda 78/a 37047 San Bonifacio VR

bu cihazın; aşağıda yer alan AET(EEC) yönergelerine uygunluk içinde olduğunu beyan etmektedir:

- 90/396 Gazla çalıştırılan üniteler için Yönetmelik
- 92/42 Randıman/Verimlilik Yönetmeliği
- Yönerge 73/23, Düşük Voltaj (93/68 nolu direktifle değişikliğe uğratıldı)
- 89/336 Elektromanyetik Uygunluk Yönetmeliği (93/68 ile değişiklik yapılmıştır)

Baskan ve yasal temsilci

*İş. Dep.*

*Dante Feroli*

**CE****EN**

## Declaration of conformity

Manufacturer: FERROLI S.p.A.

Address: Via Ritonda 78/a 37047 San Bonifacio VR Italy

declares that this unit complies with the following EU directives:

- Gas Appliance Directive 90/396
- Efficiency Directive 92/42
- Low Voltage Directive 73/23 (amended by 93/68)
- Electromagnetic Compatibility Directive 89/336 (amended by 93/68)

President and Legal Representative

*Cav. del Lavoro*

*Dante Feroli*

**CE**

FR

## Déclaration de conformité

Le constructeur : FERROLI S.p.A.

Adresse: Via Ritonda 78/a 37047 San Bonifacio VR

déclare que cet appareil est conforme aux directives CEE ci-dessous:

- Directives appareils à gaz 90/396
- Directive rendements 92/42
- Directive basse tension 73/23 (modifiée 93/68)
- Directive Compatibilité Electromagnétique 89/336 (modifiée 93/68)

Président et fondé de pouvoirs

Cav. du travail

Dante Ferrolì



CE

EL

## Δήλωση συμμόρφωσης

Ο κατασκευαστής: FERROLI S.p.A.

Διεύθυνση: Via Ritonda 78/a 37047 San Bonifacio VR

δηλώνει ότι η παρούσα συσκευή συμμορφούται με τις ακόλουθές των οδηγιές ΕΟΚ:

- Οδηγία συσκευών στο αερίου 90/396
- Οδηγία αποδόσεων 92/42
- Οδηγία χαμηλής Τάσης 73/23 (τροποποιηθείσα από την 93/68)
- Οδηγία Ηλεκτρομαγνητικής Συμβατότητας 89/336 (τροποποιηθείσα από την 93/68)

Presidente e Legale rappresentante  
Ο Πρόεδρος και νόμιμος εκπρόσωπος  
Dante Ferrolì



NL

## Conformiteitsverklaring

De fabrikant: FERROLI S.p.A.

Adres: Via Ritonda 78/a 37047 San Bonifacio VR

verklaart dat dit apparaat conform is aan de volgende EEG richtlijnen:

- Richtlijn Gastoestellen 90/396/EEG
- Richtlijn Rendementseisen 92/42/EEG
- Laagspanningsrichtlijn 73/23/EEG (gewijzigd door 93/68)
- Richtlijn Elektromagnetische compatibiliteit 89/336/EEG (gewijzigd door 93/68)

Voorzitter Raad van Bestuur en wettelijk vertegenwoordiger  
Onderscheiden voor verdiensten op economisch gebied

Dante Ferrolì



CE

RU

## Декларация соответствия

Изготовитель: FERROLI S.p.A.,

адрес: Via Ritonda 78/a 37047 San Bonifacio VR,

заявляет, что настоящее изделие соответствует следующим директивам СЕЕ:

- Директива по газовым приборам 90/396
- Директива по К.П.Д. 92/42
- Директива по низкому напряжению 73/23 (с изменениями, внесенными директивой 93/68)
- Директива по электромагнитной совместимости 89/336 (с изменениями, внесенными директивой 93/68).

Президент и уполномоченный представитель

Кавалере дель лаворо (почетный титул, присуждаемый государством за заслуги в руководстве промышленностью)

Dante Ferrolì



CE

The logo for Ferroli features the word "ferroli" in a bold, lowercase, sans-serif font. A grey, curved graphic element arches over the top of the letters "e" and "r".

**ferroli**

**FERROLI S.p.A.**  
Via Ritonda 78/a  
37047 San Bonifacio - Verona - ITALY  
[www.ferroli.it](http://www.ferroli.it)