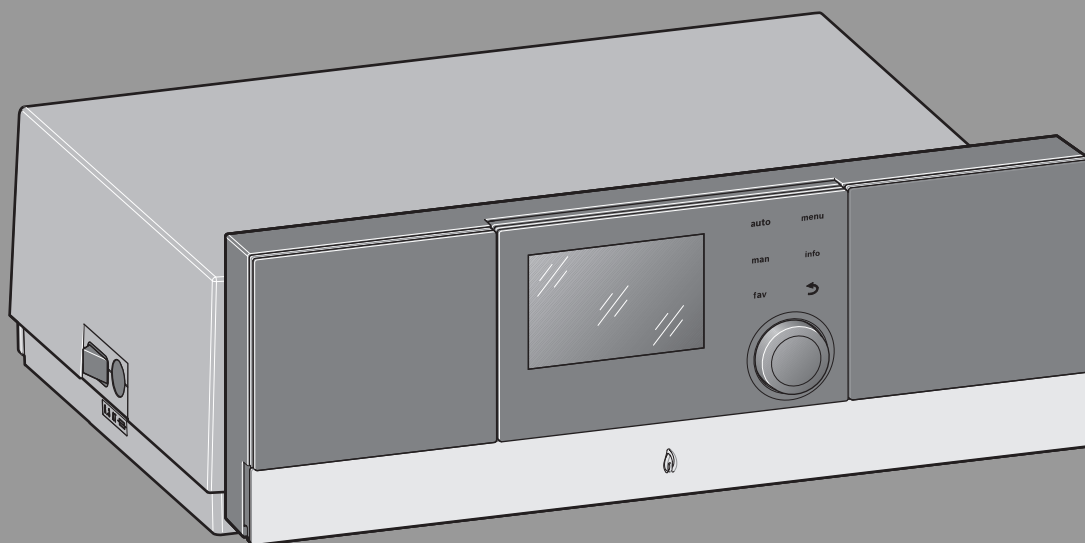


Система управления

Logamatic MC110

Buderus

Внимательно прочитать перед монтажом и техническим обслуживанием.



Содержание

1	Пояснения условных обозначений и указания по безопасности	3	6.2.1	Меню параметров установки	15
1.1	Пояснения условных обозначений	3	6.2.2	Меню "Параметры котла"	16
1.2	Общие указания по технике безопасности	3	6.2.3	Меню "Отопительный контур 1 ... 4"	17
2	Информация об изделии	4	6.2.4	Меню "Сушка монолитного пола"	23
2.1	Применение по назначению	4	6.3	Меню диагностики	24
2.2	Декларация о соответствии	4	6.3.1	Меню функциональных тестов	24
2.3	Описание системы управления MC110	4	6.3.2	Меню "Монитор-параметры"	25
2.4	Комплект поставки	5	6.3.3	Меню "Индикация неисправностей"	26
3	Монтаж	6	6.3.4	Меню информации о системе	26
3.1	Инструменты, материалы и вспомогательные средства	6	6.3.5	Меню "Техническое обслуживание"	26
3.2	Монтаж и включение системы управления	6	6.3.6	Меню "Переустановить"	26
3.2.1	Монтаж системы управления на котле	6	6.3.7	Меню "Калибровка"	27
3.2.2	Установка функциональных модулей в систему управления; Функциональные модули; Монтаж: Функциональные модули; Электрическое подключение: Функциональные модули	6	7	Охрана окружающей среды и утилизация	27
3.2.3	Электрический монтаж	7	8	Контрольные осмотры и техническое обслуживание	27
3.2.4	Установка верхней крышки	8	8.1	Чистка системы управления	27
3.2.5	Установка пульта на панель управления	8	8.2	Замена предохранителя	27
3.2.6	Регулировка наклона пульта управления	8	9	Аварийный режим	28
3.3	Демонтаж системы управления	9	9.1	Аварийный (ручной) режим	28
3.3.1	Снятие верхней крышки	9	9.2	Аварийный режим (автоматический)	28
3.3.2	Снятие функционального модуля	9	9.3	Сброс неисправностей в аварийном режиме	28
3.3.3	Снятие системы управления с котла	9	10	Индикация рабочих сообщений и неисправностей	28
4	Пуско-наладочные работы	9	10.1	Индикация неисправностей на пульте управления	28
4.1	Включение системы управления и горелки	9	10.2	Рабочие сигналы на автомате горения	28
4.1.1	Выключение и выключение котла	9	10.3	Устранение неисправностей	29
4.1.2	Элементы управления и условные обозначения	9	10.3.1	Сброс запирающей неисправности	29
4.1.3	Помощник конфигурации и меню пуска в эксплуатацию	11	10.4	Индикация рабочих сообщений и неисправностей	29
4.1.4	Включение / выключение отопления	11	10.4.1	Рабочие сообщения	29
4.1.5	Установка максимальной температуры подающей линии	11	10.4.2	Сервисные сообщения	30
4.1.6	Включение и выключение приготовления горячей воды	12	10.4.3	Индикация неисправностей	31
4.1.7	Установка максимальной температуры горячей воды	12	11	Приложение	36
4.1.8	Настройка пульта управления	12	11.1	Схема соединений системы управления MC110	36
4.1.9	Применение защиты от замерзания	12			
4.1.10	Режим "Трубочист"	13			
4.1.11	Аварийный (ручной) режим	13			
4.2	Управление и контроль отопительной системы через приложение или Web-портал	14			
4.3	Проверка работоспособности	14			
5	Выключение котла	15			
5.1	Выключение теплогенератора на системе управления	15			
6	Настройки в сервисном меню	15			
6.1	Работа с сервисным меню	15			
6.2	Параметры отопления	15			

1 Пояснения условных обозначений и указания по безопасности

1.1 Пояснения условных обозначений

Предупреждения

Выделенные слова в начале предупреждения обозначают вид и степень тяжести последствий, наступающих в случае непринятия мер безопасности.

Следующие слова определены и могут применяться в этом документе:

ОПАСНО:

ОПАСНОСТЬ означает получение тяжелых, вплоть до опасных для жизни травм.

ОСТОРОЖНО:

ОСТОРОЖНО означает возможность получения тяжелых, вплоть до опасных для жизни травм.

ВНИМАНИЕ:

ВНИМАНИЕ означает, что возможны травмы легкой и средней тяжести.

УВЕДОМЛЕНИЕ:

УВЕДОМЛЕНИЕ означает, что возможно повреждение оборудования.

Важная информация



Важная информация без каких-либо опасностей для человека и оборудования обозначается приведённым здесь знаком информации.

Другие знаки

Показание	Пояснение
▶	Действие
→	Ссылка на другое место в инструкции
•	Перечисление/список
–	Перечисление/список (2-ой уровень)

Таб. 1

1.2 Общие указания по технике безопасности

Указания для целевой группы

Эта инструкция предназначена для специалистов по монтажу газового, водопроводного, отопительного оборудования и электроустановок. Выполняйте указания, содержащиеся во всех инструкциях. Несоблюдение инструкций может привести к имущественному ущербу или травмам людей вплоть до угрозы для жизни.

- ▶ Перед монтажом прочитайте инструкции по монтажу котла, регулятора отопления и др.

- ▶ Соблюдайте предупреждения и выполняйте указания по безопасности.
- ▶ Соблюдайте национальные и региональные предписания, технические нормы и правила.
- ▶ Задokumentируйте выполненные работы.

Общие правила техники безопасности

Несоблюдение правил безопасной эксплуатации может привести к тяжёлым травмам вплоть до смертельного исхода, а также к повреждению оборудования и загрязнению окружающей среды.

- ▶ Проводите техническое обслуживание не реже одного раза в год. При этом проверьте исправную работу всей отопительной системы. Сразу же устраняйте выявленные недостатки.
- ▶ Внимательно прочитайте эту инструкцию перед пуском отопительной системы в эксплуатацию.

Оригинальные запчасти

Изготовитель не несёт никакой ответственности за повреждения, возникшие в результате использования запчастей, изготовленных другими производителями.

- ▶ Применяйте только оригинальные запчасти и дополнительное оборудование от изготовителя.

Угроза для жизни от удара электрическим током

- ▶ Выполняйте электромонтажные работы согласно действующим нормам и правилам.
- ▶ Монтаж, пуск в эксплуатацию, техническое обслуживание и ремонт поручайте выполнять только специалистам сервисного предприятия, имеющим разрешение на выполнение таких работ.
- ▶ Перед тем, как снять упаковку, коснитесь отопительного прибора или заземленной металлической водопроводной трубы, чтобы снять с себя электростатический заряд.
- ▶ Установите соответствующее национальным нормам устройство аварийного выключения (аварийный выключатель).
В системах с потребителями трёхфазного тока устройство аварийного выключения должно быть подсоединено в цепь безопасности.
- ▶ Проверьте, установлено ли согласно EN 60335-1 соответствующее стандартам устройство отключения от электросети на всех фазах. В случае отсутствия его нужно установить.

- ▶ Перед открытием системы управления отключите отопительную установку сетевым выключателем на всех фазах. Защитите оборудование от случайного включения.
- ▶ Выбирайте тип проводов в зависимости от способа прокладки и воздействий окружающей среды. Сечение проводов для силовых выходов (насосов, смесителей и др.) должно быть не менее 1,0 мм².

Необходимые настройки ГВС



ОСТОРОЖНО:

Возможно ошпаривание горячей водой!

Если температура горячей воды задана больше 60 °С, то существует опасность ошпаривания.

- ▶ Не открывайте только кран горячей воды, не разбавляя холодной.
 - ▶ Установите смесительный клапан.
-
- ▶ Устанавливайте максимальное значение температуры только для термической дезинфекции бака-водонагревателя.

⚠ Повреждения от замерзания

Если отопительная система выключена, то при отрицательных температурах она может замёрзнуть:

- ▶ Выполняйте рекомендации по защите от замерзания.
- ▶ Оставляйте всегда установку включённой из-за дополнительных функций, например, приготовления горячей воды или защиты от блокировки.
- ▶ При возникновении неисправностей сразу же устраняйте их.

2.3 Описание системы управления MC110



В качестве примера далее показана система управления с пультом RC310.

- ▶ Для получения дополнительной информации пользуйтесь технической документацией на пульт управления и теплогенератор.

⚠ Передача конечному потребителю

При передаче проинструктируйте потребителя о правилах обслуживания и условиях эксплуатации отопительной системы.

- ▶ Объясните основные принципы обслуживания, при этом обратите особое внимание на действия, влияющие на безопасность.
- ▶ Укажите на то, что переделку или ремонт оборудования разрешается выполнять только сотрудникам сервисного предприятия, имеющим разрешение на выполнение таких работ.
- ▶ Укажите на необходимость проведения контрольных осмотров и технического обслуживания для безопасной и экологичной эксплуатации оборудования.
- ▶ Передайте владельцу для хранения инструкции по монтажу и техническому обслуживанию.

2 Информация об изделии

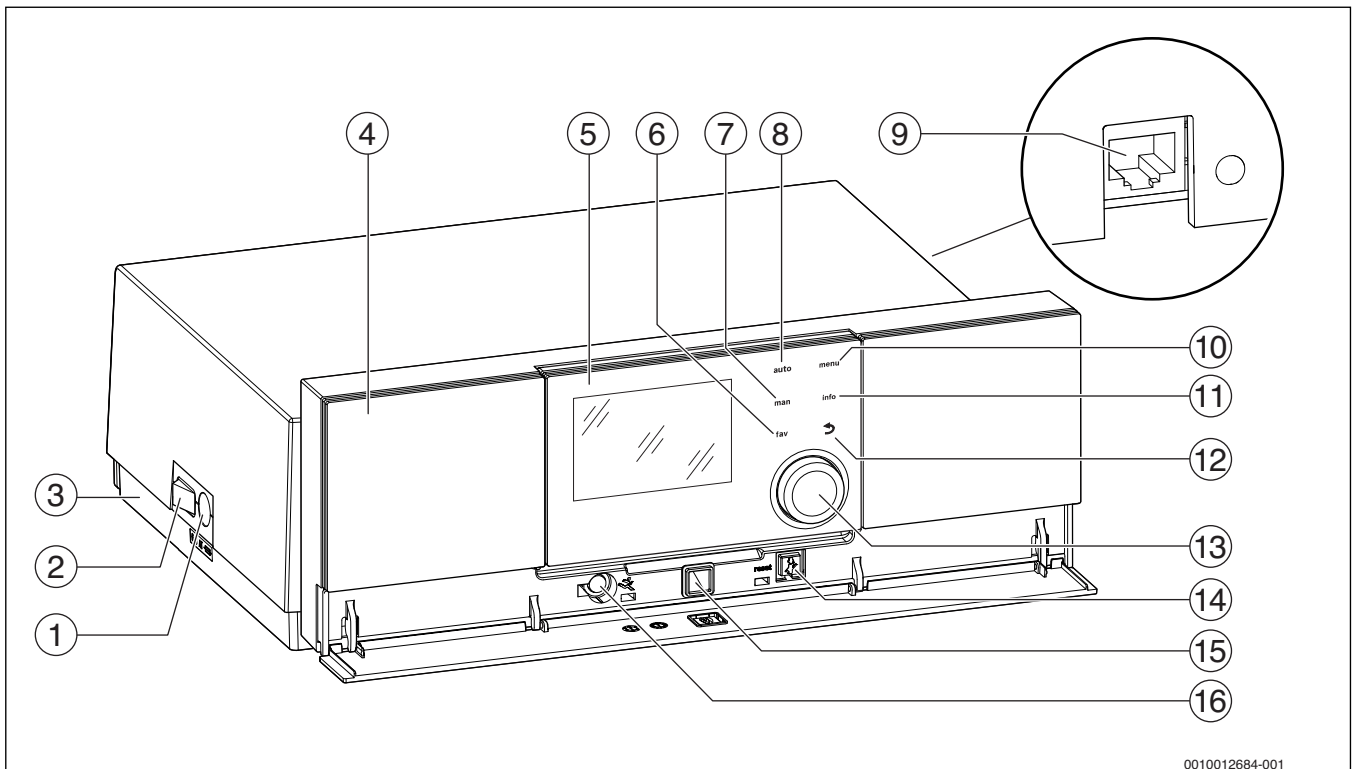
2.1 Применение по назначению

Систему управления MC110 можно использовать только для управления и обслуживания отопительных установок Buderus.

- ▶ Применяйте прибор только по назначению и вместе с указанными системами управления.
- ▶ При монтаже и эксплуатации соблюдайте национальные нормы и правила.

2.2 Декларация о соответствии

EAC Это оборудование по своей конструкции и рабочим характеристикам соответствует нормам Евразийского таможенного союза. Соответствие подтверждено показанным здесь знаком.



0010012684-001

Рис. 1 Системы управления MC110 с пультом Logamatic RC310 – элементы управления

- [1] Предохранитель 6,3 А
- [2] Главный выключатель
- [3] Этикетка с IP-данными (имеется только на IP-Inside системах управления)
- [4] Панель управления
- [5] Пульт управления Logamatic RC310 (дополнительное оборудование)
- [6] Кнопка fav (часто используемые функции - фавориты)
- [7] Кнопка man (ручной режим)
- [8] Кнопка auto (автоматический режим)
- [9] Разъём подключения к сети (RJ45, имеется только на IP-Inside системах управления)
- [10] Кнопка menu (вызов меню)
- [11] Кнопка info (меню информации и помощь)
- [12] Кнопка ↵ (кнопка "назад")
- [13] Ручка регулятора
- [14] Кнопка 🛠️: режим "трубочист", сброс и аварийный режим
- [15] Светодиодный индикатор состояния LED
- [16] Разъём подключения Service-Key

В состоянии поставки в системе управления вместо пульта управления установлена заглушка. Чтобы установить пульт управления в MC110 → см. главу 3.2.1 на стр. 6.

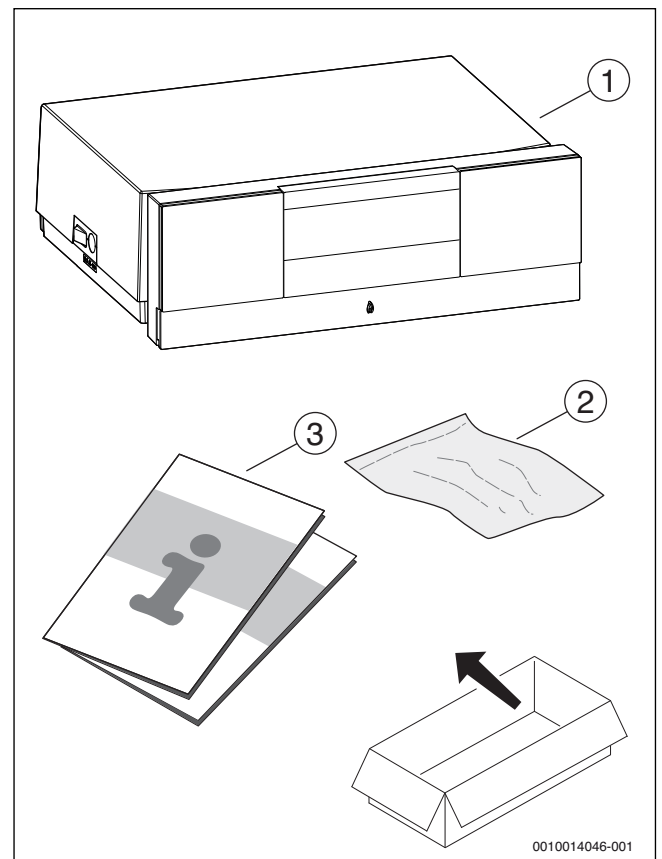
Система управления MC110 является основной системой управления напольного котла. Она предоставляет следующие функции:

- Индикация состояния котла и работы горелки
- Активирование/деактивирование режима "Трубочист"
- Сброс запирающих неисправностей
- Активирование/деактивирование аварийного режима (ручного режима)

На пульте управления Logamatic RC310 и на отдельно приобретаемых RC200 и Logamatic RC100 имеется много других функций для комфортного регулирования отопительной установки.

Через систему управления MC110 электрически подключается теплогенератор. Кроме того, в систему управления можно установить главный регулятор BC30 E или пульт управления Logamatic RC310, а также 2 функциональных модуля.

2.4 Комплект поставки



0010014046-001

Рис. 2 Комплект поставки

- [1] Система управления с заглушкой
- [2] Клеммы
- [3] Техническая документация

3 Монтаж

3.1 Инструменты, материалы и вспомогательные средства

Для монтажа, подключения и технического обслуживания требуются:

- Инструменты и измерительные приборы для работы с электрикой

Кроме того, целесообразно иметь:

- Компьютер для ввода в эксплуатацию и сервиса

3.2 Монтаж и включение системы управления



ОПАСНО:

Угроза для жизни от поражения электрическим током!

- ▶ Перед проведением работ с электрическим оборудованием отключите сетевое напряжение на всех фазах и обеспечьте защиту от случайного включения.

- ▶ Закройте газовый кран или кран подачи топлива.

3.2.1 Монтаж системы управления на котле

- ▶ Поверните переднюю панель на системе управления вверх так, чтобы стали доступны винты.
- ▶ Отверните 2 винта крепления крышки системы управления.

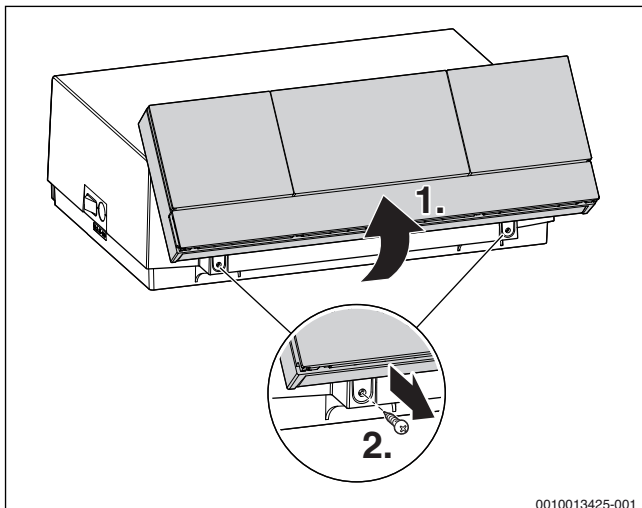


Рис. 3 Отверните винты

- ▶ Опустите переднюю панель.
- ▶ Откиньте крышку назад и снимите её.

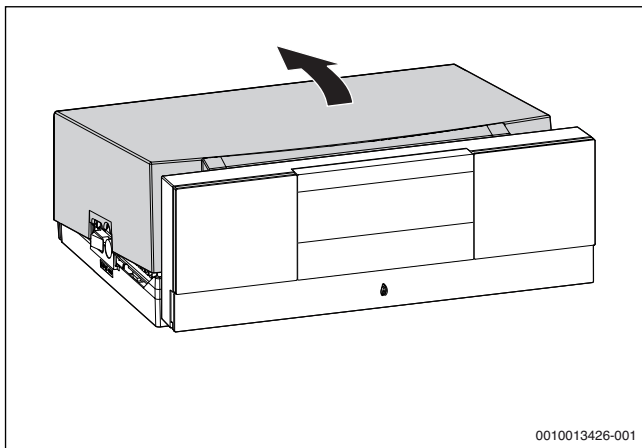


Рис. 4 Снятие верхней крышки

- ▶ Вставьте передние крючки снизу на системе управления в пазы в котле.

- ▶ Сдвиньте систему управления вперёд.
- ▶ Нажмите на систему управления сзади вниз до защелкивания на котле.

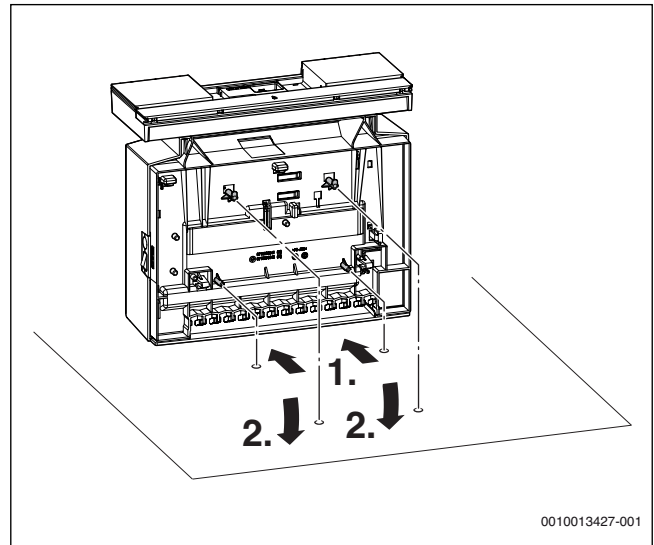


Рис. 5 Монтаж системы управления на котле

3.2.2 Установка функциональных модулей в систему управления

Функциональные модули; Монтаж: Функциональные модули; Электрическое подключение: Функциональные модули

Удаление функциональных модулей из корпуса

Прежде чем вставить функциональные модули (→ рис. 10, стр. 7), их нужно удалить из корпуса (→ рис. 6) или из опоры (→ рис. 8).

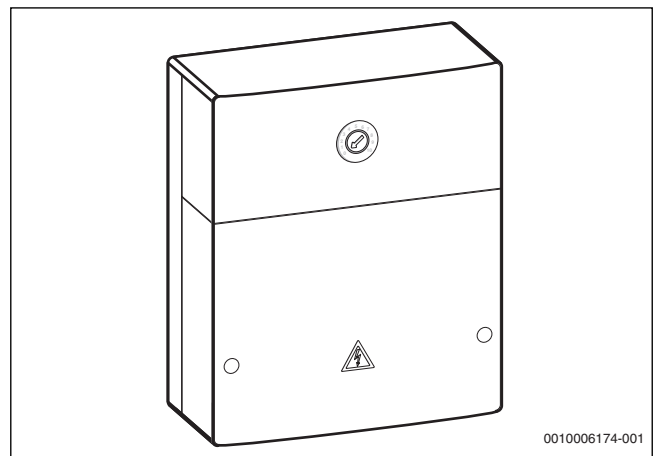


Рис. 6 Корпус

- ▶ Откройте корпус.

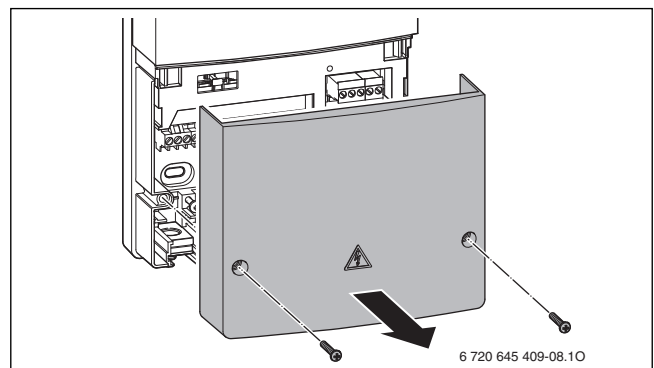
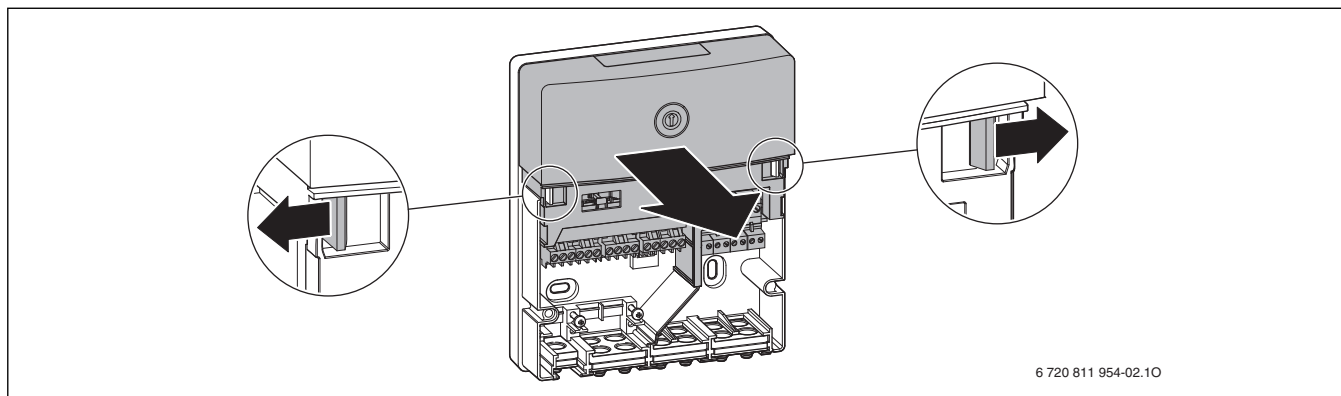


Рис. 7 Откройте корпус

► Удалите функциональный модуль из опоры.

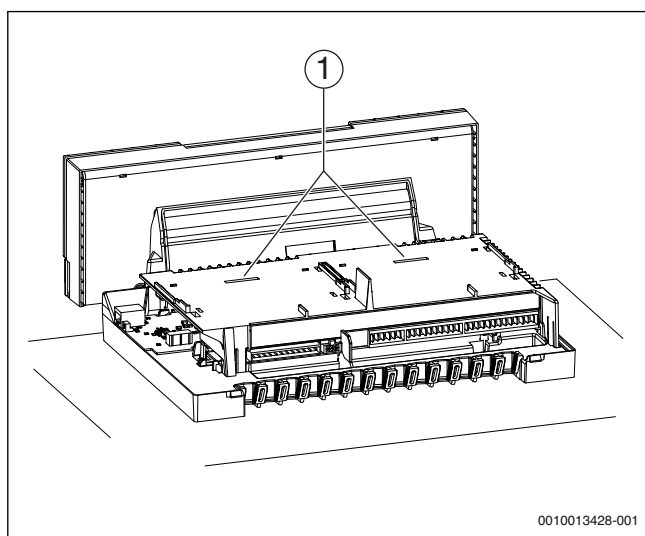


6 720 811 954-02.10

Рис. 8 Удалите функциональный модуль

Теперь модуль можно вставить в систему управления.

Установка функциональных модулей



0010013428-001

Рис. 9 Вид без крышки и без модулей

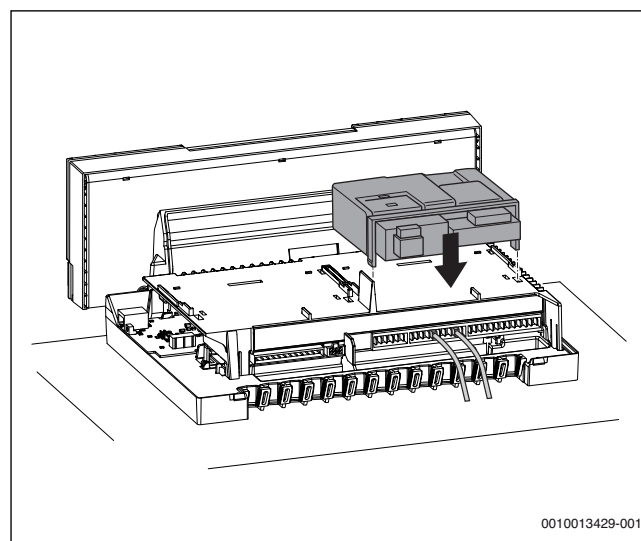
[1] Разъём для 2 функциональных модулей

Всего в систему управления на держатель модулей можно установить 2 функциональных модуля (например, MM100) и эксплуатировать их вместе с пультом управления (RC310/BC30 E). Для дополнительных модулей требуется универсальный корпус (дополнительное оборудование).



Пользуйтесь инструкциями по монтажу функциональных модулей.

- Вставьте наружные задние крюки функционального модуля в язычки на системе управления.
- Нажмите вниз на переднюю сторону модуля.

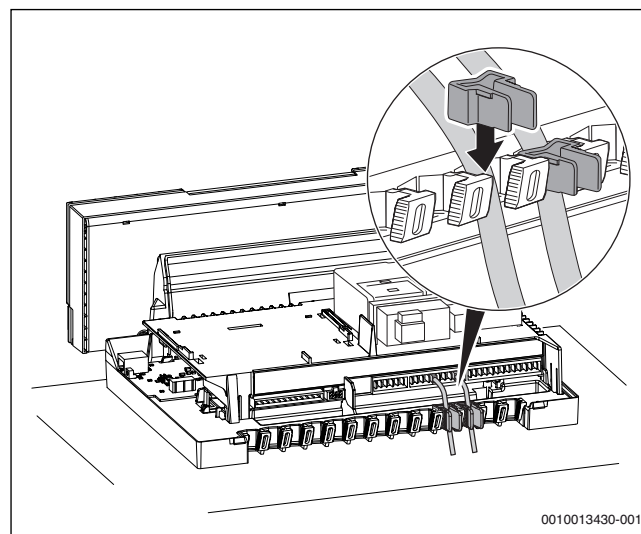


0010013429-001

Рис. 10 Установка функциональных модулей

Фиксация проводов

- Все электрические провода закрепите кабельными хомутами (входят в комплект поставки).
- Проложите провода в предусмотренные положения.
- Вставьте держатель кабеля с проводом сверху в прорезь и нажмите вниз так, чтобы провод зажался.



0010013430-001

Рис. 11 Клеммная колодка на системе управления

3.2.3 Электрический монтаж

Отопительный котёл полностью готов к работе только после установки системы управления.

⚠ ОПАСНО:

Угроза для жизни от поражения электрическим током!

- ▶ Перед проведением работ с электрическим оборудованием отключите сетевое напряжение на всех фазах и обеспечьте защиту от случайного включения.

При подключении электрического оборудования пользуйтесь электросхемой и инструкциями на соответствующее оборудование.



При выполнении электрических соединений соблюдайте следующее:

- ▶ Работы с электрическим оборудованием в отопительной системе разрешается выполнять только при наличии соответствующей квалификации. При отсутствии квалификации выполнение электрических подключений следует поручить специализированной фирме, имеющей допуск на выполнение таких работ.
- ▶ Выполняйте местные инструкции!

Подключение к электросети

⚠ ОПАСНО:

Угроза для жизни от поражения электрическим током!

Неправильно подсоединенные провода могут стать причиной неправильной работы оборудования с возможными опасными последствиями.

- ▶ При выполнении электрических соединений пользуйтесь электрической схемой системы управления MC110 (→ глава 11.1, стр. 36).



Котёл должен отключаться от электросети стандартным устройством с разведением на всех фазах (расстояние между контактами > 3 мм).

- ▶ В случае отсутствия такого устройства его нужно установить.
- ▶ Выполните жёсткое подключение к электросети в соответствии с местными инструкциями.
- ▶ При необходимости снимите верхнюю крышку (→ глава 3.2.1, стр. 6).

3.2.4 Установка верхней крышки

- ▶ Установите верхнюю крышку системы управления сверху на нижнюю часть и нажмите вниз до защёлкивания.
- ▶ Закрепите верхнюю крышку 2 винтами, действуйте в последовательности, обратной демонтажу (→ глава 3.2.1, стр. 6).

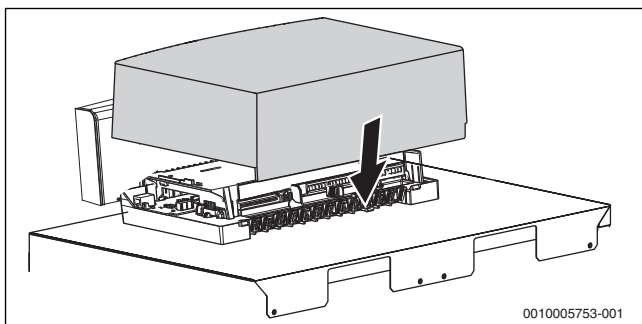


Рис. 12 Установка верхней крышки

3.2.5 Установка пульта на панель управления



Если в систему устанавливаются дополнительные компоненты (модули, дистанционное управление, насосы и др.), то требуются дополнительные действия по монтажу и подключению электрики.

- ▶ Снимите крышку вперёд.

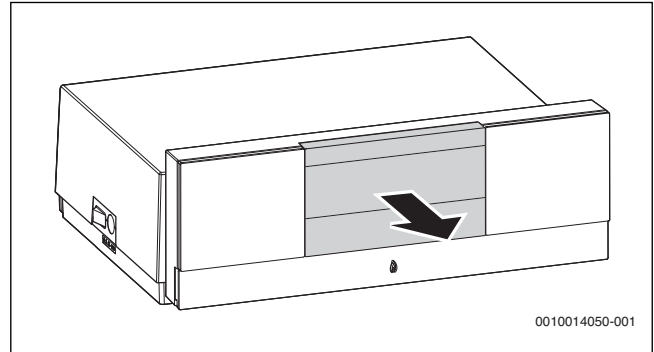


Рис. 13 Снятие крышки

- ▶ Наденьте пульт управления сверху.
- ▶ Защёлкните пульт управления вниз.

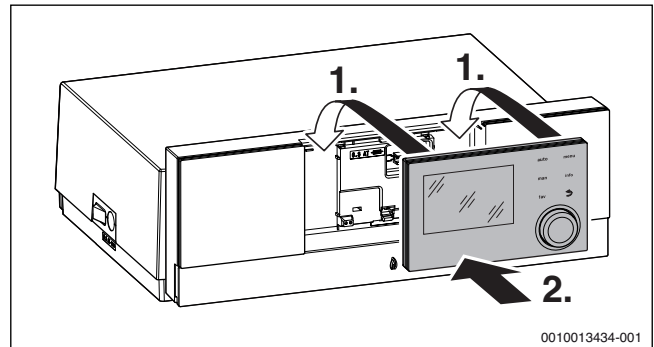


Рис. 14 Установка пульта управления

Пульт управления установлен. Все необходимые электрические соединения выполнены.

3.2.6 Регулировка наклона пульта управления

В нормальном положении пульт управления расположен вертикально. Если показания прибора плохо читаются в нормальном положении, то можно наклонить панель управления назад.

- ▶ Наклоните панель управления и защёлкните в нужном положении.

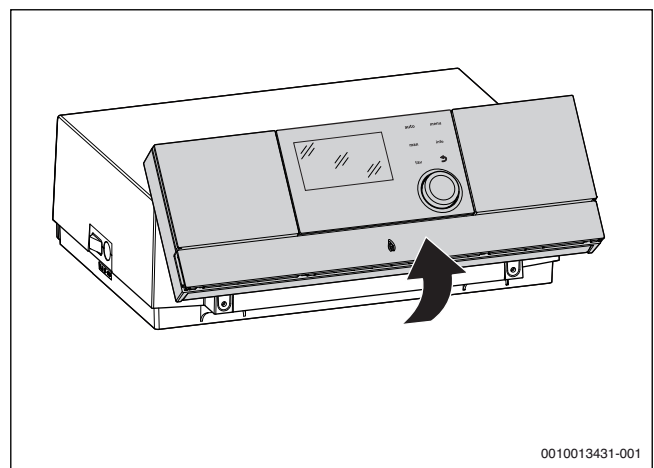


Рис. 15 Регулировка наклона

3.3 Демонтаж системы управления



ОПАСНО:

Угроза для жизни от поражения электрическим током!

▶ Перед проведением работ с электрическим оборудованием отключите сетевое напряжение на всех фазах и обеспечьте защиту от случайного включения.

▶ Закройте газовый или топливный кран.

3.3.1 Снятие верхней крышки

▶ Снимите верхнюю крышку (→ глава 3.2.1, стр. 6).

3.3.2 Снятие функционального модуля

- ▶ Разъедините электрическое штекерное соединение функционального модуля с системой управления.
- ▶ Освободите модуль отверткой из стопорного крюка.
- ▶ Потяните переднюю часть модуля вверх и снимите модуль.

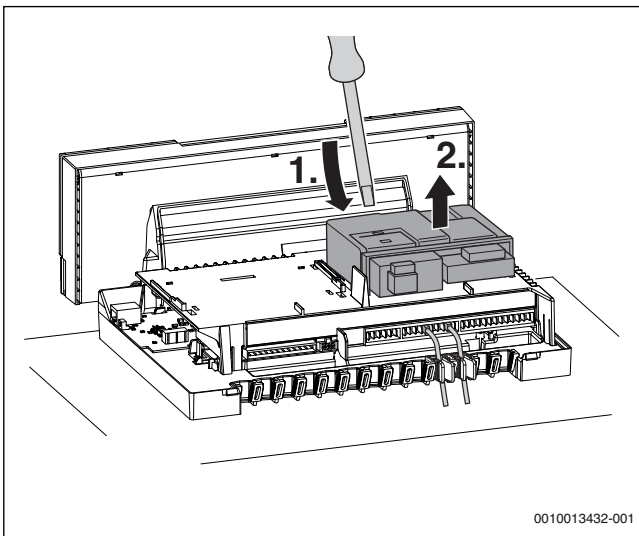


Рис. 16 Снятие функционального модуля

3.3.3 Снятие системы управления с котла

Обычно при замене отдельных компонентов можно оставить систему управления на котле. Если все же её нужно снять:

- ▶ Отсоедините электрические подключения потребителя.
- ▶ Отсоедините электрические штекерные соединения от системы управления.
- ▶ Отведите отверткой стопорные крюки.
- ▶ Поднимите заднюю часть системы управления вверх и снимите её с котла.

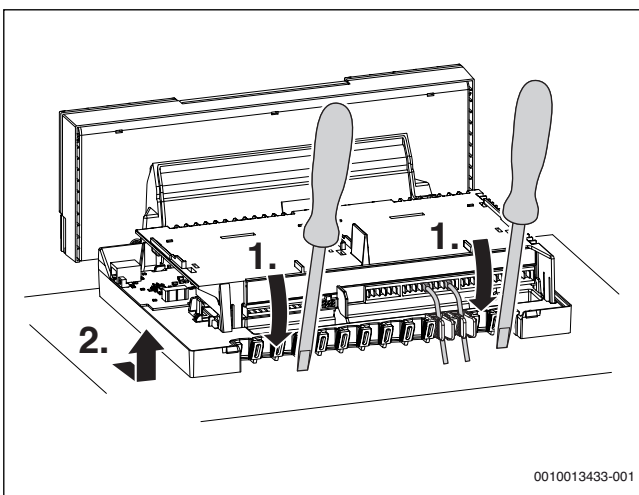


Рис. 17 Снятие системы управления с котла

4 Пуско-наладочные работы

4.1 Включение системы управления и горелки

4.1.1 Выключение и включение котла

▶ Включите или выключите котёл главным выключателем [1].

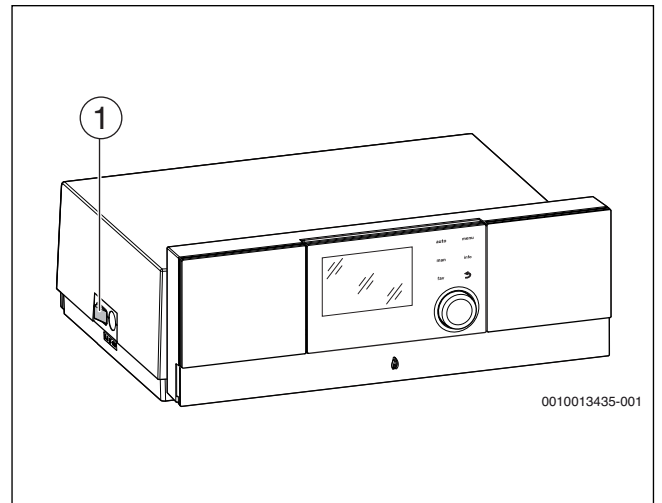


Рис. 18 Включение/выключение

[1] Главный выключатель

Для защиты системы рекомендуется заранее смонтировать и настроить все узлы и детали, такие как модули, датчики и др.

- ▶ Смонтируйте модули и при необходимости установите нужные значения на кодирующем переключателе.
- ▶ Подключите и сконфигурируйте установленные в жилом помещении пульты управления (дополнительное оборудование).
- ▶ Установите датчики.

Если при первом пуске требуется установить язык, дату и время:

- ▶ Запустите помощник конфигурации.

4.1.2 Элементы управления и условные обозначения

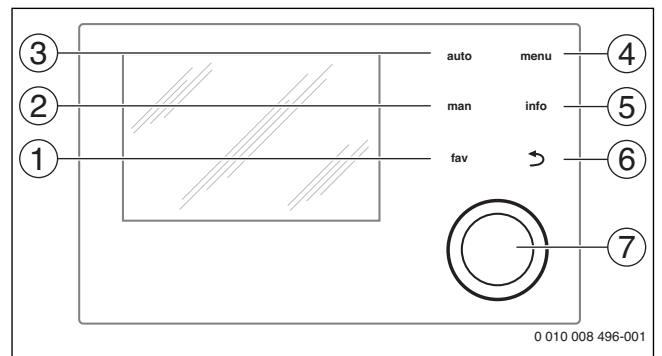


Рис. 19 Пульт управления RC310

- [1] Кнопка **fav**: функции фаворитов (нажать коротко) и меню фаворитов (держат нажатой)
- [2] Кнопка **man**: ручной режим (нажать коротко) и временный ручной режим (держат нажатой)
- [3] Кнопка **auto**: автоматический режим с программой включения по времени
- [4] Кнопка **menu**: главное меню (нажать коротко)
- [5] Кнопка **info**: информационное меню или другая информация по выбранному пункту меню
- [6] Кнопка \leftarrow : переход на вышестоящий уровень меню или отмена изменённого значения (нажать коротко) или возврат к стандартной индикации (держат нажатой)
- [7] Ручка регулятора: выбор (повернуть) и подтверждение (нажать)



Если подсветка дисплея выключена, то первое нажатие кнопки регулятора вызывает только включение подсветки. При повороте ручки регулятора и при нажатии любого другого элемента управления дополнительно к указанному действию включается подсветка. Предполагается, что выполнение всех действий, описываемых в этой инструкции, всегда начинается с уже включённой подсветкой. Если не нажимать никакие кнопки, то подсветка сама погаснет (при стандартной индикации через 30 с, в меню через 30 мин, при неисправности через 24 ч).

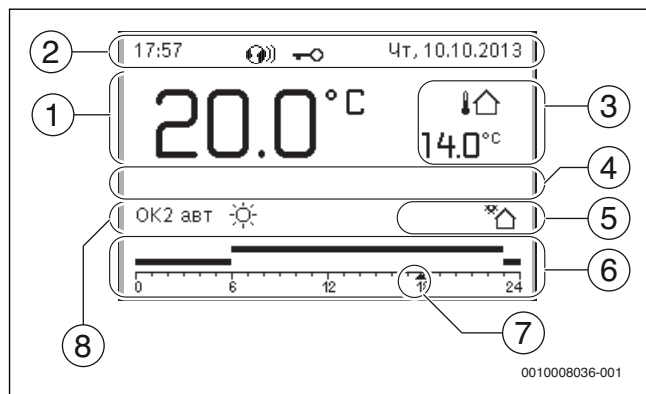


Рис. 20 Условные обозначения в стандартной индикации (вариант экрана)



Стандартная индикация относится только к показываемому отопительному контуру. Нажатие кнопки **man** или **auto** и изменение заданной комнатной температуры в стандартной индикации действует только на показываемый отопительный контур.

Поз.	Знак	Пояснение
1	22.0 °C	Показание фактической температуры: <ul style="list-style-type: none"> комнатной температуры при установке на стену температуры теплогенератора при установке в теплогенератор.
2	-	Информационная строка: показание времени, дня недели и даты
		Информационная строка: в системе имеется коммуникационный модуль, и активно соединение с сервером изготовителя.
		Информационная строка: включена блокировка кнопок (для включения/выключения блокировки кнопок держите нажатыми кнопку auto и ручку регулятора).
3	 3.0 °C	Дополнительное показание температуры: наружной температуры, температуры солнечного коллектора или горячей воды в системе ГВС.
4	-	Текстовая информация: например, обозначение показанной фактической температуры (→ рис. 20, [1]); для комнатной температуры знак не показан. Если имеется неисправность, то указание на неё будет показано, пока неисправность не устранена.

Поз.	Знак	Пояснение
5		Информационный знак: работает насос солнечного коллектора.
		Информационный знак: активно приготовление горячей воды
		Информационный знак: приготовление горячей воды выключено
		Информационный знак: горелка включена (пламя)
	В	Информационный знак: теплогенератор заблокирован (например, из-за альтернативного теплогенератора).
6		Программа: графическое изображение активной программы для показанного отопительного контура. Высота полосы приблизительно показывает требуемую температуру в помещении для различных отрезков времени.
7		Отметка времени показывает в программе 15-минутные интервалы (= деление шкалы времени) до текущего времени.
8	авт	Режим работы: активен автоматический режим (согласно программе) с одним отопительным контуром.
	OK2 авт	Режим работы: активен автоматический режим (согласно программе) для показанного отопительного контура.
		Режим работы: активен режим отопления.
		Режим работы: активен пониженный режим.
8	Лето (выкл)	Режим работы: активен летний режим с одним отопительным контуром (отопление выключено, приготовление горячей воды активно)
	OK2 Лето (выкл)	Режим работы: активен летний режим (отопление выключено, приготовление горячей воды активно) для показанного отопительного контура.
8	ручной	Режим работы: активен ручной режим с одним отопительным контуром.
	OK2 ручной	Режим работы: активен ручной режим для показанного отопительного контура.
8	Отпуск до 31.12.2099	Режим работы: активен отпуск с одним отопительным контуром.
	OK2 Отпуск до 31.12.2099	Режим работы: активен отпуск для показанного отопительного контура и возможно для системы ГВС.
8		Режим работы: отопление выключено (все отопительные контуры)
		Режим работы: активен режим "трубочист"
		Режим работы: активен аварийный режим
	Е	Режим работы: внешний запрос тепла

Таб. 2 Знаки на дисплее

4.1.3 Помощник конфигурации и меню пуска в эксплуатацию

Помощник конфигурации сам распознаёт, какое оборудование подключено к шине отопительной системы. Помощник конфигурации составляет меню и выполняет предварительные настройки отопительной системы.

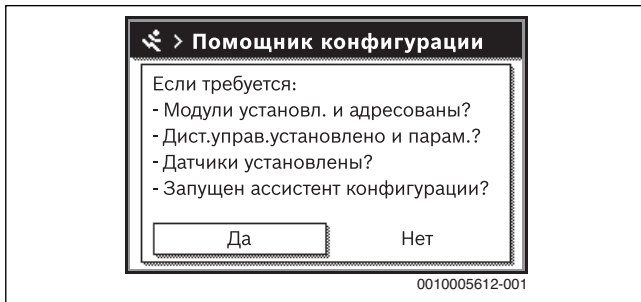


Рис. 21 Запуск помощника конфигурации

Анализ системы может продолжаться до одной минуты.

После анализа системы помощником конфигурации открывается меню **Пуск в эксплуатацию**. Здесь обязательно нужно проверить параметры, при необходимости изменить и затем подтвердить их.

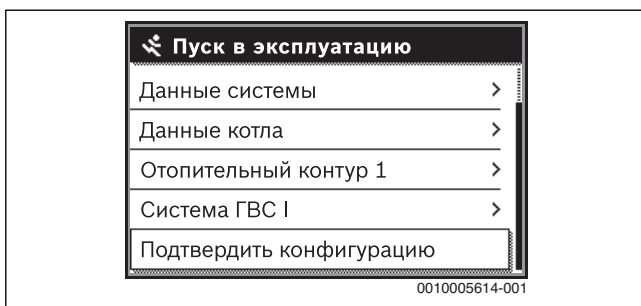


Рис. 22 Меню пуска в эксплуатацию - подтверждение конфигурации

Если анализ системы был пропущен, то открывается меню **Пуск в эксплуатацию**. Тщательно проверьте приведённые здесь параметры и приведите в соответствие с отопительной системой. Затем нужно подтвердить их.



Наличие определённых пунктов меню, диапазоны регулировки и первоначальные установки параметров зависят от комплектации системы. Дальнейшая информация приведена в технической документации на установленные модули и пульт управления.

4.1.4 Включение / выключение отопления

УВЕДОМЛЕНИЕ:

Возможно повреждение оборудования при отрицательных температурах!

При выключенном отоплении и в летнем режиме работает только защита котла от замерзания.

- ▶ При опасности заморозков используйте защиту от замерзания (→ глава 4.1.9, стр. 12).

- ▶ Откройте **Главное меню**.
- ▶ Выберите и подтвердите меню **Теплогенератор**.
- ▶ Выберите и подтвердите **Отопл.**.

- ▶ Выберите и подтвердите **Вкл.** или **Выкл.**

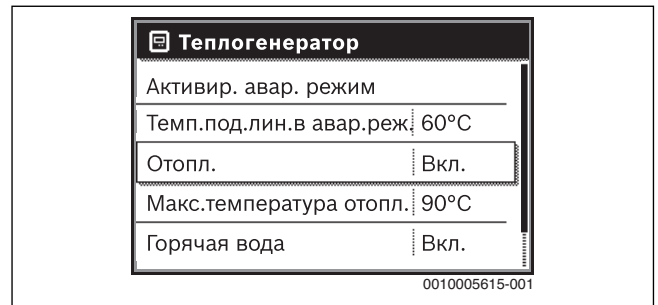


Рис. 23 Включение отопления

- ▶ Чтобы активировать ручной летний режим, выберите и подтвердите в меню **Главное меню > Отопл. > Переключ. лето/зима** в пункте **Переключ. лето/зима** значение **Постоянно лето**. В летнем режиме отопление выключено и работает приготовление горячей воды.

Дальнейшую информацию о летнем режиме → см. в технической документации на пульт управления и о защите от замерзания → глава 4.1.9, стр. 12.

4.1.5 Установка максимальной температуры подающей линии

УВЕДОМЛЕНИЕ:

опасность повреждения или разрушения монолитного пола!

- ▶ При наличии обогрева пола соблюдайте рекомендованную изготовителем максимальную температуру подающей линии.

- ▶ Откройте **Главное меню**.
- ▶ Выберите и подтвердите меню **Теплогенератор**.
- ▶ Выберите и подтвердите **Макс.температура отопл.**.

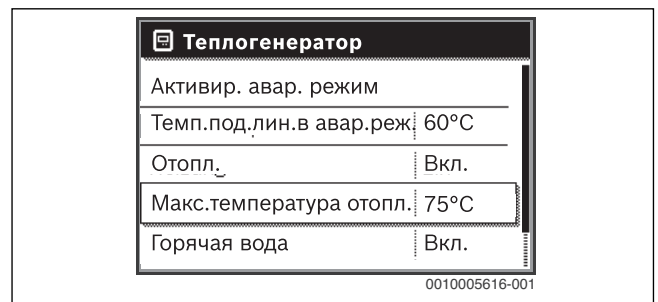


Рис. 24 Максимальная температура подающей линии

- ▶ Задайте и подтвердите температуру.



Рис. 25 Установка максимальной температуры подающей линии

Максимальную температуру подающей линии можно задать в диапазоне от 30 °C до 90 °C (диапазон температур зависит от теплогенератора). Текущая температура подающей линии показана на дисплее в стандартной индикации, если установлено соответствующее оборудование, и пульт управления установлен в теплогенератор и сконфигурирован соответствующим образом.

На дисплее могут быть показаны измеренные фактические температуры в системе. Дальнейшую информацию о показаниях на дисплее → см. в технической документации на пульт управления.

4.1.6 Включение и выключение приготовления горячей воды

- ▶ Откройте **Главное меню**.
- ▶ Выберите и подтвердите меню **Теплогенератор**.
- ▶ Выберите и подтвердите **Горячая вода**.
- ▶ Выберите и подтвердите **Вкл.** или **Выкл.**

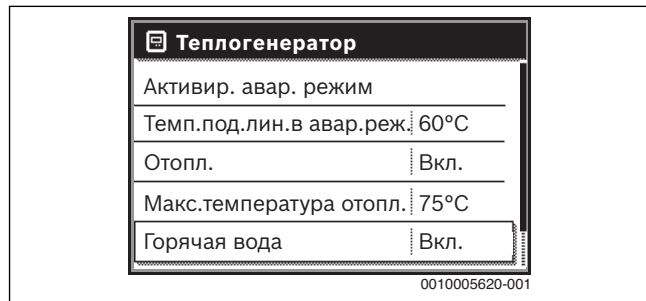


Рис. 26 Включение приготовления горячей воды

Если приготовление горячей воды осуществляется через бак-водонагреватель, то в меню **Сервисное меню > Настройки ГВС > Система ГВС I...II**, в пункте **Разница темп. включения** можно задать разницу температур, начиная с которой будет загружаться бак-водонагреватель.

Дальнейшую информацию о регулировании приготовления горячей воды → см. в технической документации на пульт управления.

4.1.7 Установка максимальной температуры горячей воды



ВНИМАНИЕ:

Угроза здоровью из-за размножения легионелл!

- ▶ При низкой температуре горячей воды активируйте **Термическая дезинфекция** или **Ежедневный нагрев** (→ требования к питьевой воде).



ОСТОРОЖНО:

Опасность ошпаривания!

Горячая вода может стать причиной тяжёлых ожогов. При максимальной температуре горячей воды (**Макс. темп. гор. воды**) > 60 °C:

- ▶ Предупредите об этом всех потребителей и убедитесь, что установлено смесительное устройство.

- ▶ Откройте **Главное меню**.
- ▶ Выберите и подтвердите меню **Горячая вода**.
- ▶ Выберите и подтвердите **Настройки температуры**.
- ▶ Выберите и подтвердите **Горячая вода**.
- ▶ Задайте и подтвердите температуру.



Рис. 27 Установка максимальной температуры горячей воды

Дальнейшую информацию о регулировании приготовления горячей воды → см. в технической документации на пульт управления и установленные модули.

4.1.8 Настройка пульта управления

При подключении пульта управления (например, RC310) изменяются некоторые приведённые в этой инструкции функции. Пульт и системы управления обмениваются параметрами настройки.



Пользуйтесь технической документацией на пульт управления.

- ▶ Выполните настройки режима работы и отопительной кривой для регулирования по наружной температуре.
- ▶ Задайте комнатную температуру.
- ▶ Отрегулируйте систему на экономичное отопление и энергопотребление.

4.1.9 Применение защиты от замерзания

Защита от замерзания отопительной системы

УВЕДОМЛЕНИЕ:

Возможно повреждение оборудования при отрицательных температурах!

Если котёл выключен (обесточен), то защита от замерзания не обеспечена.

- ▶ Добавьте антифриз в воду отопительного контура, если это разрешает изготовитель котла, и слейте воду из контура горячего водоснабжения (выполняйте требования изготовителя).

УВЕДОМЛЕНИЕ:

Возможно разрушение трубопроводов греющего контура при слишком низкой заданной пороговой температуре защиты от замерзания и комнатной температуре ниже 0 °C!

- ▶ Установите исходное значение пороговой температуры защиты от замерзания (5 °C) в соответствии с параметрами системы.
- ▶ Не задавайте слишком низкую пороговую температуру. На повреждения, возникшие из-за низко установленной граничной температуры защиты от замерзания, гарантия не распространяется!
- ▶ Для обеспечения защиты от замерзания всей отопительной системы установите в меню **Защита от замерзания** значение **Наружная температура** или **Комн. и наружн. температура** (без датчика наружной температуры невозможно).

Задайте защиту от замерзания на пульте управления:

- ▶ Откройте **Сервисное меню**.
- ▶ Выберите и подтвердите меню **Настройки отопления**.
- ▶ Выберите и подтвердите **Отопительный контур 1...4**.
- ▶ Выберите и подтвердите **Защита от замерзания**.

- Выберите и подтвердите **Наружная температура, Комнатная температура** или **Комн. и наружн. температура**.

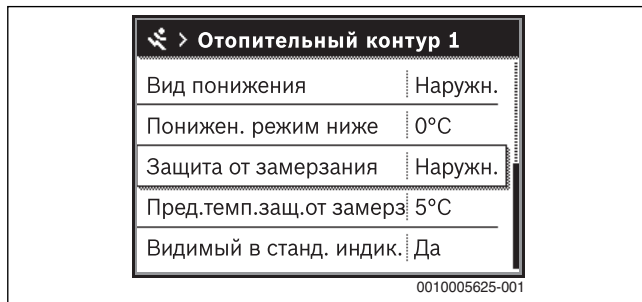


Рис. 28 Применение защиты от замерзания

- В **Сервисное меню > Настройки отопления > Отопительный контур 1...4** выберите и подтвердите пункт меню **Пред.темп.защ.от замерз.**
- Задайте и подтвердите граничную температуру защиты от замерзания.

Дальнейшую информацию о настройке защиты от замерзания → см. в технической документации на пульт управления.

Когда отопление выключено (→ глава 4.1.4), защита от замерзания остаётся активной.

Защита от замерзания бака-водонагревателя

УВЕДОМЛЕНИЕ:

Возможно повреждение оборудования при отрицательных температурах!

Если котёл выключен (обесточен), то защита от замерзания не обеспечена.

- Добавьте антифриз в воду отопительного контура, если это разрешает изготовитель котла, и слейте воду из контура горячего водоснабжения (выполняйте требования изготовителя).

Защита бака-водонагревателя от замерзания обеспечивается при выключенном приготовлении горячей воды.

- Выключение нагрева воды (→ глава 4.1.6, стр. 12).

4.1.10 Режим "Трубочист"

УВЕДОМЛЕНИЕ:

Угроза повреждения оборудования из-за высоких температур!

Когда котёл работает с максимальной мощностью, температура подающей линии может стать очень высокой.

- Не превышайте максимально допустимую температуру отопительного контура (например, для обогреваемых полов).

В режиме "трубочист" котёл работает на отопление с задаваемой теплопроизводительностью.



В вашем распоряжении 30 минут для измерения параметров и выполнения настроек. Затем система перейдет на ранее установленный режим.



Рис. 29 Активен режим "трубочист"

- Откройте вентили на радиаторах, чтобы обеспечить отбор тепла.
- Нажмите кнопку "трубочист" на системе управления. На дисплее появляется знак . В течение 30 минут отопление работает с повышенной температурой подающей линии.
- Поворачивая ручку регулятора, установите нужную теплопроизводительность. Любое изменение действует сразу же.

Для прерывания теста дымовых газов:

- Нажмите кнопку "трубочист" на системе управления.

4.1.11 Аварийный (ручной) режим

В аварийном режиме отопление работает от теплогенератора. Горелка работает до тех пор, пока не будет достигнута заданная для аварийного режима температура подающей линии. Приготовление горячей воды неактивно. Аварийный режим действует только для отопительного контура 1.



Для аварийного режима должен быть включен режим отопления (→ глава 4.1.4).

Чтобы активировать аварийный режим:

- Откройте **Главное меню**.
- Выберите и подтвердите меню **Теплогенератор**.
- Выберите и подтвердите **Активир. авар. режим**.
- Выберите и подтвердите **Да**. Система работает в аварийном режиме.

-или-

- Держите кнопку нажатой 5 секунд.
- В меню **Главное меню > Теплогенератор**, в пункте **Темп.под.лин.в авар.реж.** задайте температуру подающей линии для аварийного режима.

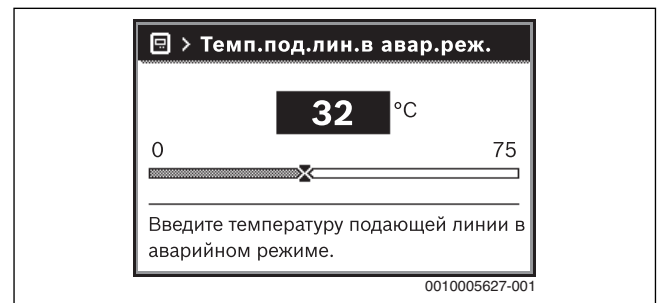


Рис. 30 Температура подающей линии для аварийного режима


Чтобы завершить аварийный режим:

- Откройте **Главное меню**.
- Выберите и подтвердите меню **Теплогенератор**.
- Выберите и подтвердите **Выключить авар. режим**.
- Выберите и подтвердите **Да**. Система продолжает работать в ранее установленном режиме.

-или-

- Держите кнопку нажатой 5 секунд.

4.2 Управление и контроль отопительной системы через приложение или Web-портал

Система управления может опционально содержать IP-модуль . IP-модуль позволяет управлять и контролировать котёл с мобильного устройства (приложение на смартфоне/планшете) или с компьютера (интернет-браузер). IP-модуль является точкой сопряжения между отопительной системой и сетью (LAN).

IP-данные (логин и пароль) приведены на заводской табличке слева на системе управления (→ рис. 1, [3]).

Система управления соответствует стандартам согласно директиве ЕС 2006/95 (электрическое оборудование /директива о низковольтном оборудовании, знак CE). Система управления имеет разъём подключения к сети (RJ45), к которому соответствующим кабелем можно подключить коммуникационные приборы (например, роутер) с соответствующей маркировкой CE. Коммуникационные приборы должны соответствовать требованиям к электрической безопасности EN 60950-1.



Для пользования полным объёмом функций требуется подключение к интернету и роутер со свободным сетевым разъёмом (RJ45). Это может вызвать дополнительные расходы.

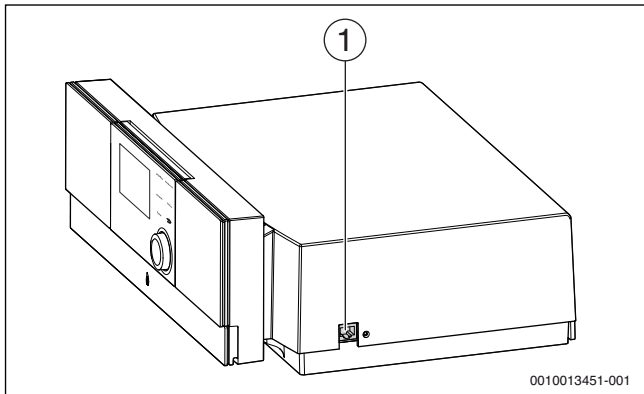


Рис. 31 Подключение к сети

[1] Разъём подключения к сети (RJ45) на правой стороне системы управления

Ввод IP-модуля в эксплуатацию



Для работы IP-модуля требуется постоянное интернет-соединение:

- ▶ Пользуйтесь документацией на роутер.

Требования к роутеру:

- DHCP активен
- Порты 5222 и 5223 не закрыты
- Имеется свободный IP-адрес
- Фильтрация адресов (MAC-фильтр) согласована с модулем.

Введите предустановленные логин и пароль.

Регистрационные данные (логин) приведены на этикетке сбоку на котле (→ рис. 1).

Сброс регистрационных данных



Пароль можно сбросить только на пульте управления Logamatic RC310.

- ▶ Пользуйтесь инструкцией по эксплуатации пульта управления.

Если вы забыли своё регистрационное имя (логин) или пароль:

- ▶ Выполните сброс пароля на пульте управления. Предустановленные на заводе регистрационные данные восстановятся.
- ▶ Заново настройте приложение на мобильном устройстве (например, на смартфоне).

После запуска приложения:

- ▶ Введите предустановленные на заводе регистрационные данные и следуйте указаниям приложения.

Устранение неисправностей



Информация об устранении неисправностей на мобильном устройстве приведена в инструкции на это устройство.



Нарушения, влияющие на работу приложения также показаны в самом приложении (например, нет соединения с сервером XMPP, нет соединения с Logamatic web KM, неправильный пароль и др.).

4.3 Проверка работоспособности

При пуске в эксплуатацию и при ежегодном осмотре необходимо проверять работоспособность всех приборов регулирования, управления и безопасности, а также правильность настройки, если возможна их регулировка.

Проверка тока ионизации (пламени)

- ▶ Откройте **Сервисное меню**.
- ▶ Выберите и подтвердите меню **Диагностика**.
- ▶ Выберите и подтвердите меню **Монитор параметров**.
- ▶ В меню **Котёл / горелка** найдите пункт **Ток пламени**.



Рис. 32 Ток ионизации (пламени) в меню мониторинга

Ток ионизации при работающей и выключенной горелке зависит от котла.

- ▶ Занесите значение тока ионизации в протокол пуска в эксплуатацию (→ инструкция по монтажу теплогенератора). Для обеспечения безаварийной работы ионизационный ток при частичной и полной нагрузке (при наличии пламени) должен находиться в указанном диапазоне (→ инструкция по монтажу теплогенератора).

5 Выключение котла

5.1 Выключение теплогенератора на системе управления

Выключите теплогенератор главным выключателем на системе управления. Горелка выключается автоматически.



Теплогенератор имеет защиту от блокировки насоса отопительного контура, которая не допускает заклинивания насоса после длительного простоя.

При отключенном от электропитания теплогенераторе защита не действует.

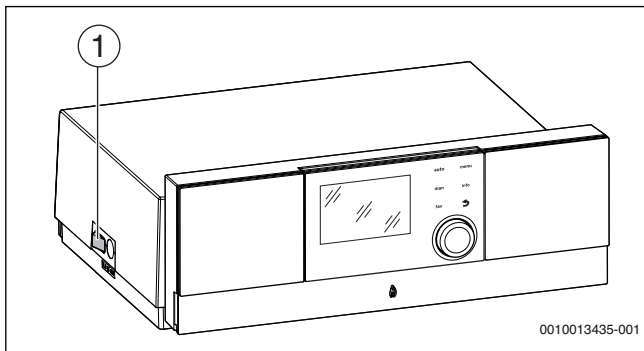


Рис. 33 Главный выключатель

[1] Главный выключатель

- ▶ Выключите теплогенератор главным выключателем [1]. Показание состояния погаснет (если было показано).
- ▶ Закройте газовый кран или кран подачи топлива.
- ▶ Если теплогенератор не работает долгое время, то выполните указания по защите от замерзания (→ глава 4.1.9, стр. 12).

УВЕДОМЛЕНИЕ:

Возможно повреждение оборудования в результате замерзания!

Неработающая отопительная система может замёрзнуть при низких температурах.

- ▶ По возможности держите отопительную систему всегда включённой.
- ▶ Защитите отопительную установку от замерзания, для чего слейте воду из самой нижней точки трубопроводов отопления и горячего водоснабжения.



Когда горелка находится в состоянии ожидания, можно выключить котёл главным выключателем.

Если отопительная система выключается на длительное время при опасности заморозков, то нужно слить воду.

- ▶ Откройте автоматический воздушный клапан в самой верхней точке отопительной системы.
- ▶ Слейте воду через кран для слива, расположенный в самой нижней точке отопительной системы.

6 Настройки в сервисном меню

6.1 Работа с сервисным меню

Сервисное меню позволяет удобно настраивать и контролировать параметры системы и содержит зависящие от котла функции.



В зависимости от установленных в системе узлов и компонентов (например, модулей) меняются меню, диапазоны регулировки и первоначальные установки параметров на пульте управления.

Специальные параметры котла и важные функции системы собраны в различных меню.

Некоторые настройки доступны также в главном меню.

Дополнительную информацию о сервисном меню → см. в технической документации на пульт управления.

6.2 Параметры отопления

6.2.1 Меню параметров установки

В этом меню выполняются настройки для всей отопительной системы.

Пункт меню	Диапазон регулирования: Описание функций
Датчик гидр.стрелки уст.	Нет гидр. стрелки: гидравлическая стрелка не установлена. На котле: гидравлическая стрелка установлена, датчик температуры подключен к теплогенератору (котлу). На модуле: гидравлическая стрелка установлена, датчик температуры подключен к модулю. Стрелка без датчика: гидравлическая стрелка установлена, нет подключенного датчика температуры. Если поступает запрос тепла, то насос отопительного контура работает постоянно.
Конфиг. ГВС на котле	Нет ГВС: система ГВС не установлена. 3-ходовой клапан: система ГВС подключена к теплогенератору через 3-ходовой клапан. Загруз. насос за стрелкой: контур загрузки бака-водонагревателя с собственным загрузочным насосом подключен после гидравлической стрелки. Загрузочный насос: контур загрузки бака-водонагревателя подключен к теплогенератору.
Насос от.вкл.п.загр.бака	Да Нет: задаётся, должен ли работать насос отопительного контура во время загрузки бака-водонагревателя загрузочным насосом.
Конф.отоп.конт1 на котле (только у теплогенераторов с EMS plus)	Нет отопительного контура: отопительный контур 1 не подключен к теплогенератору ни гидравлически, ни электрически. Нет собст.насоса отоп.контура: внутренний насос котла работает как насос отопительного контура 1. Собств. насос за стрелкой: отопительный контур 1 подключен после гидравлической стрелки и имеет собственный насос. Собственный насос: отопительный контур 1 подключен к теплогенератору и имеет собственный насос.
Насос котла ¹⁾	Нет: теплогенератор не имеет собственного насоса или насос работает как насос отопительного контура. Системный насос: насос в теплогенераторе должен работать при каждом запросе тепла. При наличии гидравлической стрелки внутренний насос всегда насос системы.

Пункт меню	Диапазон регулирования: Описание функций
Мин. наружн. температура	- 35 ... - 10 ... 10 °C: Минимальная наружная температура при регулировании по наружной температуре влияет на отопительную кривую (→ раздел "Меню для настройки отопительной кривой", стр. 19).
Демпфирование	Да: заданный тип здания действует на измеренное значение наружной температуры. Наружная температура принимается с задержкой (демпфируется).
	Нет: измеренная наружная температура поступает недемпфированной в систему регулирования по наружной температуре.
Теплоизоляция здания	Величина термической аккумулирующей способности отапливаемого здания (→ раздел Тип здания).

1) Доступно только для определённых теплогенераторов.

Таб. 3 Настройки в меню "Параметры системы"

Тип здания

Если активировано демпфирование, то для заданного типа здания происходит сглаживание колебаний наружной температуры. Благодаря демпфированию наружной температуры при регулировании по наружной температуре учитывается термическая инерционность здания.

Наименование	Описание функций
Хорош. (высокая аккумулирующая способность)	Конструкция Например, кирпичное здание
	Действие <ul style="list-style-type: none"> Сильное демпфирование наружной температуры Длительное время ожидания перед повышением температуры подающей линии
Средняя (средняя аккумулирующая способность)	Конструкция Например, дом из пустотелых блоков (первоначальная установка)
	Действие <ul style="list-style-type: none"> Среднее демпфирование наружной температуры Средняя продолжительность ожидания перед повышением температуры подающей линии
Лёгкая (низкая аккумулирующая способность)	Конструкция Например, сборные или щитовые дома, каркасные сооружения
	Действие <ul style="list-style-type: none"> Слабое демпфирование наружной температуры Краткое время ожидания перед повышением температуры подающей линии

Таб. 4 Настройки для пункта меню **Теплоизоляция здания**

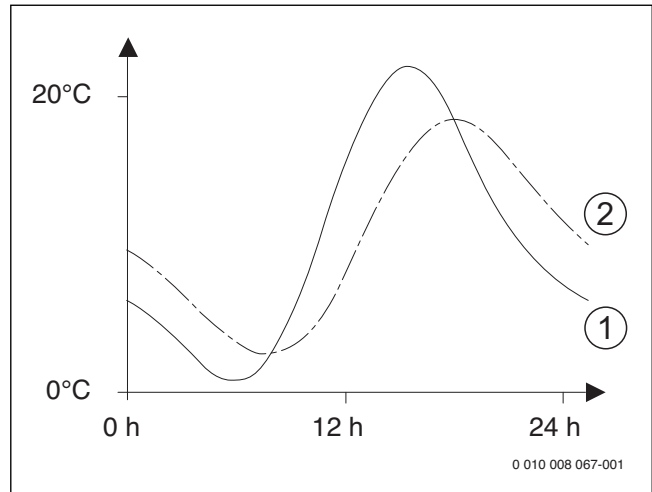


Рис. 34 Пример демпфированной наружной температуры

- [1] Фактическая наружная температура
[2] Демпфированная температура наружного воздуха



В первоначальной установке изменение наружной температуры действует на расчёт регулирования по наружной температуре с задержкой максимум на три часа.

- ▶ Для контроля демпфированной и измеренной наружной температуры откройте меню **Диагностика > Монитор параметров > Котёл / горелка** (только текущие значения).
- ▶ Чтобы увидеть изменения наружной температуры за последние 2 дня, откройте меню **Информация > Наружная температура > Изменение наружн. температуры**

6.2.2 Меню "Параметры котла"

В этом меню выполняются настройки теплогенератора. Дальнейшая информация приведена в технической документации на теплогенератор и установленные модули. Эти параметры доступны только в том случае, если система соответствующим образом смонтирована и сконфигурирована (например, в системах без каскадного модуля), и применяемый тип теплогенератора поддерживает эти параметры.

Пункт меню	Диапазон регулирования: Описание функций
Характеристика насоса	По мощности: насос отопительного контура или насос котлового контура работает в зависимости от мощности горелки (рекомендуется для систем с гидравлической стрелкой). По ΔP1 ... 6: насос отопительного контура или насос котлового контура работает в зависимости от разности давлений (рекомендуется для систем без гидравлической стрелки).
Время выбега насоса	24 ч 0 ... 3 ... 60 мин: время работы насоса котлового контура после выключения горелки, чтобы отвести тепло из теплогенератора.
Темпер. логики насоса	0 ... 47 ... 65 °C: если температура ниже заданного здесь значения, то насос выключается для защиты теплогенератора от образования конденсата (доступно только у конвекционных котлов).
Вид включения насоса	Экономить энергию: насос работает в энергосберегающем режиме
	Запрос тепла: насос работает при каждом запросе тепла (температура подающей линии > 0 °C).
Мощ.насоса при мин.тпр.	0 ... 100 %: мощность насоса при минимальной теплопроизводительности (мощность насоса пропорциональна теплопроизводительности).

Пункт меню	Диапазон регулирования: Описание функций
Мощ.насоса при макс.тпр	0 ... 100 %: мощность насоса при максимальной теплопроизводительности (мощность насоса пропорциональна теплопроизводительности).
Время бл.насоса вн.ЗХК	0 ... 60 с: время блокировки насоса в секундах при отдельном 3-ходовом клапане.
Максимальная теплопр.	0 ... 100 %: максимальная разрешённая теплопроизводительность теплогенератора.
Верх.граница макс.тепл.	0 ... 100 %: верхняя граница максимальной теплопроизводительности.
Макс. мощность ГВС	0 ... 100 %: максимальная разрешённая мощность нагрева горячей воды.
Верх.гран.макс.м оц.ГВС	0 ... 100 %: верхняя граница максимальной мощности нагрева горячей воды.
Верх.граница макс.т.под.л	30 ... 90 °С: верхняя граница температуры подающей линии.
Мин. мощность котла	0 ... 100 %: минимальная номинальная теплопроизводительность (отопление и ГВС).
Интерв.времени(бл.такт.)	3 ... 10 ... 45 мин: минимальное время между выключением и включением горелки в минутах.
Интерв.темп.(бло к.такт)	0 ... 6 ... 30 К: температурный интервал для выключения и включения горелки.
Продолж.поддер ж.тепла	0 ... 1 ... 30 мин: Блокировка отопления в минутах после приготовления горячей воды.
Функц.удаления воздуха	Выкл: функция удаления воздуха выключена. Авто: автоматическое включение функции удаления воздуха, например, после каждого выключения котла. Вкл.: включение функции удаления воздуха вручную, например, после техобслуживания.
Прогр.заполнен.с ифона	Выкл: программа заполнения сифона выключена. Один котёл минимум: программа заполнения сифона в теплогенераторе с минимальной мощностью включена.
Сигнал внеш.запр.тепла	Вкл/вык: к теплогенератору подключен дополнительный температурный регулятор вкл/выкл (например, в автоматизированной системе управления зданием). 0-10В: к теплогенератору подключен дополнительный температурный регулятор 0-10 В (например, в автоматизированной системе управления зданием).
Задан.зн.внеш.за пр.тепла	Температура под. линии: сигнал 0-10 В, который подаётся на контакты для сигнала внешнего запроса тепла, воспринимается как требуемая температура подающей линии. Мощн.: сигнал 0-10 В, который подаётся на контакты для сигнала внешнего запроса тепла, воспринимается как требуемая теплопроизводительность.
Козф.корр.мин.м оц.вент	-9 ... 0 ... 9: коррекция воздуха при минимальной мощности вентилятора
Козф.кор.макс.м оц.вент	-9 ... 0 ... 9: коррекция воздуха при максимальной мощности вентилятора
3-ХК ср.поз.	Да Нет: задаётся, должен ли 3-ходовой клапан в теплогенераторе устанавливаться в среднюю позицию, чтобы в аварийной ситуации подавать тепло на отопление и приготовление горячей воды.
Авар.переменный режим	Да Нет: задаётся, должен ли при длительной загрузке бака-водонагревателя включаться переменный режим отопления и приготовления горячей воды, чтобы обеспечить отопление несмотря на приоритет приготовления горячей воды.
Задержка сигн. турбины	0,5 ... 4 с: задержка сигнала датчика расхода в секундах.

Таб. 5 Настройки в меню "Параметры котла"

6.2.3 Меню "Отопительный контур 1 ... 4

В этом меню выполняются настройки выбранного отопительного контура.

УВЕДОМЛЕНИЕ:

Опасность повреждения или разрушения монолитного пола!

- ▶ При наличии обогрева пола соблюдайте рекомендованную изготовителем максимальную температуру подающей линии.

Пункт меню	Диапазон значений
Отоп.контур установлен	Нет: отопительный контур не установлен. Если нет отопительных контуров, то теплогенератор работает только для приготовления горячей воды. На котле: электрические узлы и компоненты выбранного контура подключены непосредственно к теплогенератору (возможно только у отопительного контура 1). На модуле: Электрические узлы и компоненты выбранного контура подключены непосредственно к модулю MM50/MM100.
Вид регулирования	По наружной температуре Наружная темп. с нач.точкой По комнатной температуре Комн. температура мощность Постоянно: дальнейшая информация о видах регулирования → "Виды регулирования", стр. 18
Пульт управл.	RC310: RC310 регулирует выбранный отопительный контур без дистанционного управления. RC200: RC200/RC200 RF установлен как дистанционное управление для выбранного отопительного контура RC100: RC100 установлен как дистанционное управление для выбранного отопительного контура
Применить мин. значение	Да: в жилом помещении установлен пульт управления RC310 в сочетании с пультом дистанционного управления RC100 или RC200. Отопление работает по наименьшей температуре в помещении, измеренной внутренними датчиками температуры обоих пультов (например, в больших помещениях для надёжного определения комнатной температуры при регулировании по комнатной температуре, защите помещения от замерзания, влиянии комнатной температуры ...). Нет: установлен пульт управления RC310 в сочетании с пультом дистанционного управления RC100 или RC200. Отопление всегда работает по температуре в помещении, измеренном датчиком дистанционного управления.
Отоп.сист.	Радиаторы Конвекторы Пол: предварительная настройка отопительной кривой по типу отопления, например, изгиб и расчётная температура.
Задан.значен.пос тоянно	30 ... 75 ... 90 °С: температура подающей линии для отопительного контура с постоянной температурой (только для вида регулирования Постоянно).
Макс. темп. под. линии	30 ... 75 ... 90 °С: максимальную температуру подающей линии можно задать только при регулировании по комнатной температуре (при регулировании по наружной температуре задаётся через отопительную кривую). Диапазон настройки зависит от выбранной отопительной системы.
Настроить отоп. кривую	Точное согласование отопительной кривой, предустановленной через отопительную систему (→ "Меню для настройки отопительной кривой", стр. 19)

Пункт меню	Диапазон значений
Вид понижения	Пониженный режим Порог наружной температуры Порог комнатной температуры: дальнейшая информация о виде понижения для выбранного отопительного контура (→ "Виды понижения", стр. 21)
Понижен. режим ниже	– 20 ... 5 ... 10 °C: температура для вида понижения Порог наружной температуры (→ "Виды понижения", стр. 21)
Топить ниже	Выкл. : отопление работает независимо от демпфированной наружной температуры при активном виде понижения (→ "Постоянное отопление ниже определённой наружной температуры", стр. 21). – 30 ... 10 °C: если демпфированная температура ниже установленного здесь значения, то отопление автоматически переключается с пониженного режима на отопительный режим (→ "Постоянное отопление ниже определённой наружной температуры", стр. 21).
Защита от замерзания	Указание: для обеспечения защиты от замерзания контура с постоянной температурой или всей отопительной системы задайте защиту от замерзания в зависимости от наружной температуры. Эта настройка зависит от выбранного вида регулирования. Наружная температура Фактич. комн. темп. Комн. и наружн. температура: защита от замерзания активируется/деактивируется в зависимости от выбранной здесь температуры (→ "Граничная температура защиты от замерзания (порог наружной температуры)", стр. 21). Выкл: защита от замерзания выключена.
Пред. темп. защ. от замерз	– 20 ... 5 ... 10 °C: → "Граничная температура защиты от замерзания (порог наружной температуры)", стр. 21.
Смесит.	Да: выбранный отопительный контур со смесителем. Нет: выбранный отопительный контур без смесителя.
Время хода смесителя	10 ... 120 ... 600 с: время работы смесителя в выбранном отопительном контуре.
Повыш. через смеситель	0 ... 5 ... 20 K: повышение заданной температуры для учета потерь до потребителя.
Приоритет ГВС	Да: во время приготовления горячей воды запрос тепла на отопление прерывается (насос отопительного контура выключен). Нет: приготовление горячей воды и отопление работают вместе (если это гидравлически возможно)
Видимый в станд. индик.	Да: выбранный отопительный контур показан в стандартной индикации (индикация в неработающем состоянии). Смена между автоматическим и ручным режимом в соответствующем отопительном контуре также возможна с RC310 (с дистанционным управлением или без него). Нет: выбранный отопительный контур не показан в стандартной индикации (индикация в неработающем состоянии). Смена между автоматическим и ручным режимом невозможна. Если для выбранного отопительного контура не установлено дистанционное управление, то настройки можно выполнить как обычно через главное меню, например, задать уровни температур для режимов работы и программы включения по времени.

Пункт меню	Диапазон значений
Эконом. режим насосов	Да: активна оптимизированная работа: насос включается только при включении горелки котла (только при регулировании по наружной температуре). Нет: если в системе больше одного источника тепла (например, солнечный коллектор или твердотопливный котёл) или бак накопитель, то для этой функции нужно задать Нет . Только так в этом случае обеспечивается перераспределение тепла.
Распозн. открыто о окна	Вкл.: если температура в помещении резко падает при проветривании с полностью открытыми окнами, то в соответствующем отопительном контуре в течение часа продолжает действовать комнатная температура, измеренная перед снижением температуры в помещении. Это позволяет избежать ненужного нагрева. Выкл.: открытое окно не распознаётся (только для регулирования по комнатной температуре).
ПИД-характеристика (только для регулирования по комнатной температуре)	быстрое: быстрая регулировочная характеристика, например, при большой установленной тепловой мощности и/или при высоких рабочих температурах и большом количестве воды в греющем контуре. среднее: средняя регулировочная характеристика, например, для отопления радиаторами (среднее количество воды в греющем контуре) со средней рабочей температурой. медлен: медленная регулировочная характеристика, например, для обогрева полов (большое количество воды в греющем контуре) и низких рабочих температур.

Таб. 6 Проверьте параметры в меню "Отопительный контур 1" ... 4

Виды регулирования

УВЕДОМЛЕНИЕ:

Возможно повреждение оборудования!

При несоблюдении допустимых рабочих температур для полимерных труб (вторичный контур) возможно повреждение некоторых частей отопительной системы.

▶ Не превышайте допустимые заданные величины.

- **Регулирование по наружной температуре:** температура подающей линии определяется в зависимости от наружной температуры по задаваемой отопительной кривой. Только летний режим, пониженный режим (в зависимости от выбранного вида понижения), приоритет ГВС и демпфирование наружной температуры (из-за пониженной отопительной нагрузки в результате хорошей теплоизоляции здания) могут привести к выключению насоса отопительного контура.
 - В меню **Настроить отоп. кривую** можно задать влияние комнатной температуры. Влияние комнатной температуры сказывается при обоих видах регулирования по наружной температуре.
 - **Вид регулирования > По наружной температуре**
 - **Вид регулирования > Наружная темп. с нач. точкой:**
 - "Простая отопительная кривая", стр. 20.

- **Регулирование по комнатной температуре** : отопление реагирует непосредственно на изменения заданной или измеренной температуры в помещении.
 - **Вид регулирования > По комнатной температуре:** температура в помещении регулируется через изменение температуры подающей линии. Эта регулировочная характеристика подходит для квартир и зданий с большими колебаниями нагрузки.
 - **Вид регулирования > Комн. температура мощность:** температура в помещении регулируется через изменение теплопроизводительности теплогенератора. Эта регулировочная характеристика подходит для квартир и зданий с небольшими колебаниями нагрузки (например, дома в открытой застройке). Этот вид регулирования возможен только в системах с одним отопительным контуром (контур 1) без модуля MM50 и MM100.
- **Вид регулирования > Постоянно:** температура подающей линии в выбранном отопительном контуре не зависит от наружной и комнатной температур. Возможности настроек в соответствующем контуре сильно ограничены. Например, отсутствуют вид понижения, функция "отпуск" и дистанционное управление. Настройки контура с постоянной температурой возможны только в сервисном меню. Отопление с постоянной температурой предназначено для теплоснабжения бассейна или вентиляционной системы.
 - Теплоснабжение осуществляется только в том случае, если выбран режим **Вкл.** (контур работает постоянно) или **Авто** (контур работает периодически по программе), и на модуль MM100 поступил запрос тепла через MD1. Если хотя бы одно из двух условий не выполняется, то контур с постоянной температурой не работает.
 - Отопительный контур, для которого задано **Вид регулирования > Постоянно**, не показан в стандартной индикации.
 - Чтобы отопительный контур с постоянной температурой работал без программы, режим работы должен быть установлен (постоянно) **Вкл.** или (постоянно) **Выкл.**
 - Защита от замерзания должна работать по наружной температуре и должен быть активирован приоритет ГВС.
 - Электрическое соединение контура с постоянной температурой осуществляется через модуль MM100.
 - Клеммы MC1 в модуле MM100 должны быть переключены в соответствии с технической документации на модуль.
 - Датчик температуры T0 может подключаться к модулю MM100; даже если этот MM100 управляет контуром с постоянной температурой.
 - Дальнейшая информация о подключении содержится в технической документации модуля MM100.

Настройка отопительной системы и отопительных кривых для регулирования по наружной температуре

- ▶ Задайте тип отопления (радиаторы, конвекторы или обогрев пола) в меню **Настройки отопления > Отопительный контур 1 ... 4Отоп.сист..**
- ▶ Задайте вид регулирования (по наружной температуре или по наружной температуре с начальной точкой) в меню **Вид регулирования.**
Для выбранной отопительной системы и вида регулирования ненужные пункты меню не показываются. Установленные значения действуют только для выбранного отопительного контура.

Меню для настройки отопительной кривой

Пункт меню	Диапазон значений
Расчётная температура или Конечная точка	30 ... 75 ... 90 °C (радиаторы/конвекторы)/ 30 ... 45 ... 60 °C (обогрев пола): Расчётная температура имеется только при регулировании по наружной температуре без начальной точки. Расчётная температура - это температура подающей линии, достигаемая при минимальной наружной температуре и влияющая на крутизну/наклон отопительной кривой. Конечная точка имеется только при регулировании по наружной температуре с начальной точкой. Конечная точка - это температура подающей линии, достигаемая при минимальной наружной температуре и влияющая на крутизну/наклон отопительной кривой. Если начальная точка задана выше 30°C, то она является минимальным значением.
Начальн.точка	например, 20 ... 25 °C ... Конечная точка: начальная точка отопительной кривой имеется только при регулировании по наружной температуре с начальной точкой.
Макс. темп. под. линии	30 ... 75 ... 90 °C (радиаторы/конвекторы)/ 30 ... 48 ... 60 °C (обогрев пола): задаётся максимальная температура подающей линии.
Влияние солн.коллект.	- 5 ... - 1 K: в определённых границах солнечное излучение влияет на регулирование по наружной температуре (тепло, получаемое от солнечного коллектора, снижает требуемую теплопроизводительность теплогенератора). Выкл: солнечное излучение не учитывается при регулировании.
Влияние комн.	Выкл: регулирование по наружной температуре работает независимо от комнатной температуры. 1 ... 3 ... 10 K: отклонения комнатной температуры компенсируются в пределах заданной величины параллельным смещением отопительной кривой (действует только в том случае, если пульт управления установлен в подходящем контрольном помещении). Чем выше заданное здесь значение, тем больше значимость отклонения комнатной температуры и максимально возможное влияние комнатной температуры на отопительную кривую.
Смещение комн. темп.	- 10 ... 0 ... 10 K: параллельное смещение отопительной кривой (например, если измеренная термометром температура в помещении отличается от заданной комнатной температуры)
Быстрый нагрев	Выкл: нет превышения температуры подающей линии в конце пониженного периода 0 ... 100 %: быстрый нагрев ускоряет повышение температуры в помещении после пониженного периода. Чем выше заданное здесь значение, тем больше повышение температуры подающей линии в конце пониженного периода. Заданный тип здания влияет на продолжительность повышения. Этот параметр доступен только в том случае, если отключено влияние комнатной температуры. Если установлен подходящий датчик комнатной температуры (пульт дистанционного управления в жилом помещении), то активирование влияния комнатной температуры предпочтительнее, чем быстрый нагрев.

Таб. 7 Меню настройки отопительной кривой

Оптимизированная отопительная кривая

Оптимизированная отопительная кривая (**Вид регулирования: По наружной температуре**) - это выгнутая вверх линия, которая базируется на точном соответствии температуры подающей линии соответствующей наружной температуре.

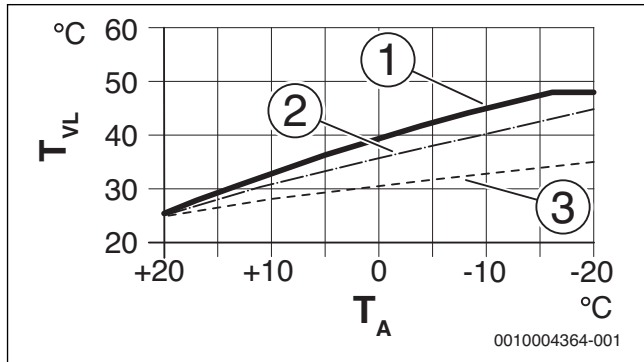


Рис. 35 Настройка отопительной кривой для обогрева пола
Угол наклона определяется расчётной температурой T_{VL} и минимальной наружной температурой $T_{A,min}$

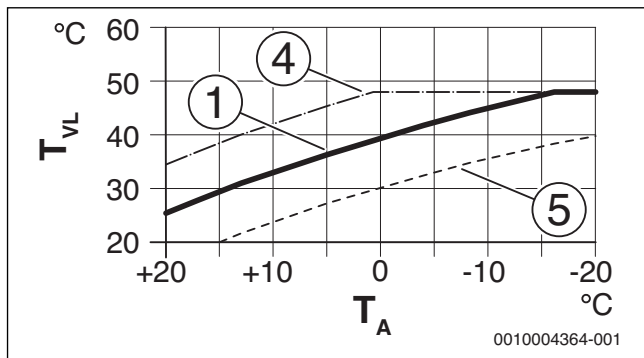


Рис. 36 Настройка отопительной кривой для обогрева полов
Параллельное смещение через **Смещение комн. темп.** или вследствие изменения требуемой комнатной температуры

T_A Наружная температура

T_{VL} Температура подающей линии

[1] Отопительная кривая: $T_{VL} = 45\text{ °C}$, $T_{A,min} = -10\text{ °C}$ (основная кривая), ограничение при $T_{VL,max} = 48\text{ °C}$

[2] Значение: $T_{VL} = 40\text{ °C}$, $T_{A,min} = -10\text{ °C}$

[3] Значение: $T_{VL} = 35\text{ °C}$, $T_{A,min} = -20\text{ °C}$

[4] Параллельное смещение основной кривой [1] в результате изменения смещения комнатной температуры на +3 или повышения требуемой комнатной температуры, ограничение при $T_{VL,max} = 48\text{ °C}$

[5] Параллельное смещение основной кривой [1] в результате изменения смещения на -3 или снижения требуемой комнатной температуры

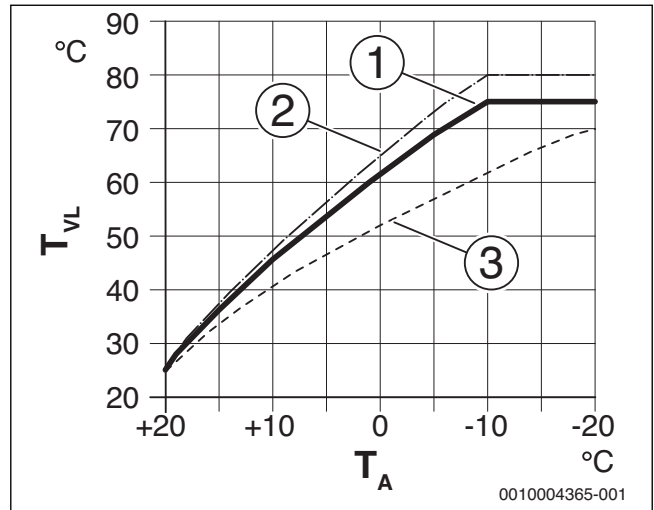


Рис. 37 Настройка отопительной кривой для радиаторов
Угол наклона определяется расчётной температурой T_{VL} и минимальной наружной температурой $T_{A,min}$

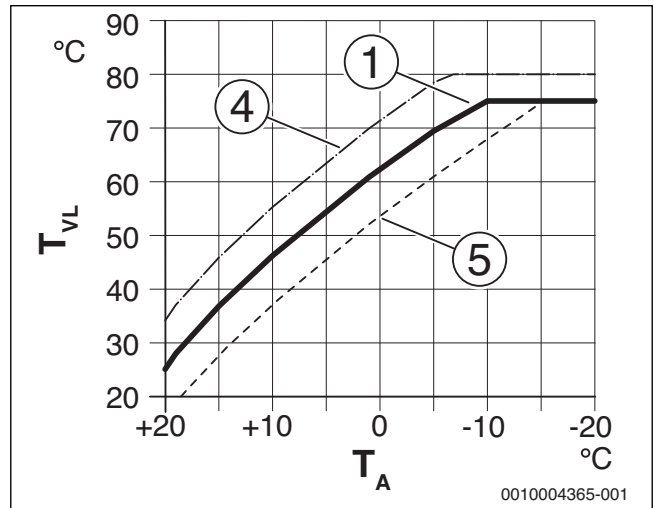


Рис. 38 Настройка отопительной кривой для радиаторов
Параллельное смещение через **Смещение комн. темп.** или вследствие изменения требуемой комнатной температуры

T_A Наружная температура

T_{VL} Температура подающей линии

[1] Отопительная кривая: $T_{VL} = 75\text{ °C}$, $T_{A,min} = -10\text{ °C}$ (основная кривая), ограничение при $T_{VL,max} = 75\text{ °C}$

[2] Отопительная кривая: $T_{VL} = 80\text{ °C}$, $T_{A,min} = -10\text{ °C}$, ограничение при $T_{VL,max} = 80\text{ °C}$

[3] Значение: $T_{VL} = 70\text{ °C}$, $T_{A,min} = -20\text{ °C}$

[4] Параллельное смещение основной кривой [1] в результате изменения смещения комнатной температуры на +3 или повышения требуемой комнатной температуры, ограничение при $T_{VL,max} = 80\text{ °C}$

[5] Параллельное смещение основной кривой [1] в результате изменения смещения комнатной температуры на -3 или снижения требуемой комнатной температуры, ограничение при $T_{VL,max} = 75\text{ °C}$

Простая отопительная кривая

Простая отопительная кривая (**Вид регулирования: Наружная темп. с нач. точкой**) представляет собой упрощённое изображение кривой в виде прямой линии. Эта прямая задаётся двумя точками: начальной (начало отопительной кривой) и конечной.

	Обогрев пола	Радиатор
Минимальная наружная температура $T_{A,min}$	- 10 °C	- 10 °C
Начальная точка	25 °C	25 °C
Конеч. точка	45 °C	75 °C
Максимальная температура подающей линии $T_{VL,max}$	48 °C	90 °C
Коррекция показаний комнатной температуры	0,0 K	0,0 K

Таб. 8 Основные настройки простой отопительной кривой

Виды понижения

Вид понижения определяет для автоматического режима, как работает отопление в пониженный период. В ручном режиме вид понижения не оказывает влияние на характеристики регулирования.

В сервисном меню **Настройки отопления > Отопительный контур 1 ... 4 > Вид понижения** имеются следующие виды понижения для удовлетворения различных потребностей потребителя:

- **Пониженный режим:** помещения продолжают отапливаться в пониженном режиме. Этот вид понижения:
 - очень комфортный
 - рекомендуется для обогрева полов.
- **Порог наружной температуры:** если демпфированная наружная температура опускается ниже заданного порога, то отопление работает в режиме с пониженной температурой. Выше этого порога отопление выключено. Этот вид понижения:
 - подходит для зданий с несколькими жилыми помещениями, в которых нет пультов управления.
- **Порог комнатной температуры:** если комнатная температура опускается ниже требуемой (заданной) температуры в пониженном режиме, то отопление работает как в режиме с пониженной температурой. Если комнатная температура поднимается выше требуемой (заданной) температуры, то отопление выключается. Этот вид понижения:
 - подходит для зданий в открытой застройке с небольшим количеством подсобных помещений без собственного пульта управления (RC310 устанавливается в контрольном помещении).

Если отопление должно быть выключено в пониженный период (защита от замерзания остаётся активной), то установите в главном меню **Отопл. > Настройки температуры > Понижение > Выкл** (отключено, вид понижения больше не учитывается в характеристиках регулирования).

Постоянное отопление ниже определённой наружной температуры

Чтобы предотвратить остывание отопительной системы, стандарт DIN-EN 12831, требует для сохранения теплового комфорта, чтобы поверхности нагрева и теплогенераторы были рассчитаны на определённую мощность. Если наружная температура опускается ниже заданной в **Топить ниже** демпфированной наружной температуры, то активный пониженный режим переключается на нормальный режим отопления.

Если, например, активны настройки **Вид понижения: Порог наружной температуры, Понижен. режим ниже: 5 °C и Топить ниже: -15 °C**, то пониженный режим активируется при демпфированной наружной температуре от 5 °C до -15 °C, и режим отопления - при ниже -15 °C. Благодаря этому могут быть использованы меньшие поверхности нагрева.

Граничная температура защиты от замерзания (порог наружной температуры)

В этом меню задаётся граничная температура для защиты от замерзания (порог наружной температуры). Она действует только в том случае, если в меню **Защита от замерзания** задано **Наружная температура** или **Комн. и наружн. температура**.

УВЕДОМЛЕНИЕ:

Возможно разрушение трубопроводов греющего контура при слишком низкой заданной граничной температуре защиты от замерзания и комнатной температуре ниже 0 °C!

- ▶ Изменять первоначальную установку граничной температуры защиты от замерзания (5 °C) разрешается только специалистам.
- ▶ Не устанавливайте слишком низкую граничную температуру защиты от замерзания. На повреждения, возникшие из-за низко установленной граничной температуры защиты от замерзания, гарантия не распространяется!
- ▶ Задайте граничную температуру защиты от замерзания и защиту от замерзания для всех отопительных контуров.
- ▶ Для обеспечения защиты от замерзания всей отопительной системы установите в меню **Защита от замерзания** значение **Наружная температура** или **Комн. и наружн. температура**.



Параметр **Комнатная температура** не гарантирует полной защиты от замерзания, так как, например, возможно замерзание проложенных с наружной стороны здания трубопроводов. Если установлен датчик наружной температуры, то защита всей отопительной системы от замерзания может обеспечиваться независимо от выбранного вида регулирования.

Меню параметров ГВС

В этом меню выполняются настройки систем горячего водоснабжения. Они доступны только в том случае, если система соответственно смонтирована и сконфигурирована. Если установлена система свежей воды, то структура меню **Система ГВС I** отличается от представленной здесь. Описание пунктов меню и функций системы свежей воды приведено в технической документации модуля MS100.



ОСТОРОЖНО:

Опасность ожогов!

Максимальную температуру горячей воды (**Макс. темп. гор. воды**) можно задать выше 60 °C, и при термической дезинфекции вода нагревается выше 60 °C.

- ▶ Предупредите об этом всех потребителей и убедитесь, что установлено смесительное устройство.



Если активирована функция термической дезинфекции, то бак-водонагреватель нагревается до заданной для этой функции температуры. Горячая вода с высокой температурой используется только для термической дезинфекции системы ГВС.

- ▶ Выполняйте требования DVGW – рабочий лист W 511, условия эксплуатации циркуляционного насоса, включая свойства воды, и инструкцию на теплогенератор.

Пункт меню	Диапазон регулирования: Описание функций
Сист. ГВС I установлена	Нет: система ГВС не установлена. На котле: электрические узлы и компоненты выбранного бака-водонагревателя подключены непосредственно к теплогенератору (возможно только у системы ГВС I). На модуле: электрические узлы и компоненты выбранного бака-водонагревателя подключены к модулю MM50/MM100 (также MS200 с кодировкой 7). Ст.св.вд: система ГВС для станции свежей воды подключена к модулю MS100 (→ техническая документация MS100). Доступно только для Система ГВС I.
Изменить конфигурацию ГВС	Графическая конфигурация системы ГВС (→ техническая документация MS100). Доступно только в том случае, если установлен модуль MS100 и сконфигурирован как модуль свежей воды.
Текущая конфигурация ГВС	Графическое представление действующей сконфигурированной системы ГВС (→ техническая документация MS100). Доступно только в том случае, если установлен модуль MS100 и сконфигурирован как модуль свежей воды.
Система ГВС I	
Конфиг. ГВС на котле	Гидравлическое подключение Система ГВС I к теплогенератору (котлу). Нет ГВС: нет системы ГВС, подключенной к теплогенератору (котлу). 3-ходовой клапан: система ГВС I снабжается через 3-ходовой клапан. Загруз. насос за стрелкой: в системе ГВС I контур загрузки бака-водонагревателя с собственным загрузочным насосом подключен после гидравлической стрелки. Загрузочный насос: система ГВС I с собственным загрузочным насосом подключена к теплогенератору.
Макс. темп. гор. воды	60 ... 80 °C: максимальная температура горячей воды в выбранном баке-водонагревателе (зависит от настройки на теплогенераторе).
Горячая вода	например, 15 ... 60 °C (80 °C): Требуемая температура горячей воды для режима Горячая вода; диапазон регулирования зависит от установленного теплогенератора.
Темп. гор. воды снижена	например, 15 ... 45 ... 60 °C (80 °C): требуемая температура горячей воды для режима Темп. гор. воды снижена доступна только при установленном баке-водонагревателе. Диапазон регулирования зависит от установленного теплогенератора.
Разница темп. включения	Например, - 20 ... - 5 ... - 3 К: если температура в баке-водонагревателе ниже требуемой температуры горячей воды на величину разницы температуры включения, то теплогенератор будет работать на нагрев бака. Диапазон регулирования зависит от установленного теплогенератора.
Разница темп. выключ.	например, - 20 ... - 5 ... - 3 К: Если температура горячей воды на нижнем датчике температуры бака с послышной загрузкой меньше требуемой температуры горячей воды на разницу температуры для выключения, то бак-водонагреватель больше не загружается. (только при использовании MS200 для управления послышной загрузкой бака, кодирующий переключатель на MS200 на 7).

Пункт меню	Диапазон регулирования: Описание функций
Повыш.темп.под. линии	0 ... 40 К: повышение затребованной от теплогенератора температуры подающей линии для нагрева бака-водонагревателя. Первоначальная установка зависит от установленного теплогенератора.
Задержка включения ГВС	0 ... 50 с: Включение горелки для приготовления горячей воды задерживается на заданное время, так как имеется вода для теплообменника, предварительно нагретая от солнечного коллектора («гелиотермика») и запрос тепла может быть выполнен без включения горелки.
Пуск загруз.насоса бака	Возможно только при приготовлении горячей воды через модуль MM50/MM100 В зависимости от температуры: при загрузке бака загрузочный насос включается только в том случае, когда температура в гидравлической стрелке выше температуры в баке-водонагревателе (нет отбора остаточного тепла из бака). Сразу: При загрузке бака загрузочный насос включается сразу, независимо от температуры подающей линии.
Мин. разница темп.	0 ... 6 ... 10 К: разница между температурой гидравлической стрелки и температурой бака для включения насоса загрузки бака (доступно, только если в меню Пуск загруз.насоса бака выбрано В зависимости от температуры).
Цирк.насос установлен	Да: в системе ГВС установлены циркуляционные трубопроводы и циркуляционный насос для горячей воды (система I или II). Нет: циркуляция горячей воды не установлена.
Циркуляционный насос	Вкл.: если управление циркуляционным насосом осуществляется от теплогенератора, то здесь нужно дополнительно активировать циркуляционный насос. Первоначальная установка зависит от установленного теплогенератора. Выкл.: управление циркуляционным насосом от теплогенератора невозможно.
Режим раб.цирк.насоса	Выкл.: циркуляция выключена. Вкл.: циркуляция включена постоянно (с учётом частоты включений). Как система ГВС I (Как система ГВС II): Активировать для циркуляции такую же программу включения по времени, как для приготовления горячей воды. Дальнейшая информация и настройка собственной программы работы по времени (→ инструкция по эксплуатации пульта управления). Собственная программа: активирование собственной программы включения циркуляции по времени. Дальнейшая информация и настройка собственной программы работы по времени (→ инструкция по эксплуатации пульта управления).
Частота вкл.цирк.насоса	Если циркуляционный насос работает по программе включения по времени или включен постоянно (режим насоса: Вкл.), то этот параметр влияет на работу циркуляционного насоса. 1 x 3 минуты/ч ... 6 x 3 минуты/ч: циркуляционный насос включается ... 6 раз в час на 3 минуты. Первоначальная установка зависит от установленного теплогенератора. Постоянно: циркуляционный насос работает непрерывно.

Пункт меню	Диапазон регулирования: Описание функций
Автоматич. терм. дезинф.	Да: Термическая дезинфекция автоматически включается в заданное время (например, по понедельникам в 2:00, → "Термическая дезинфекция", стр. 24). Если установлена система солнечного коллектора, то для неё также должна активироваться термическая дезинфекция (→ техническая документация на MS100 или MS200). Нет: термическая дезинфекция не включается автоматически.
День терм. дезинфекции	Понедельник ... Вторник ... Воскресенье: день недели, в который выполняется термическая дезинфекция. Ежедневно: термическая дезинфекция выполняется ежедневно.
Время терм. дезинф.	00:00 ... 02:00 ... 23:45: время включения термической дезинфекции в заданный день.
Темп. терм. дезинфекции	например, 65 ... 75 ... 80 °C: температура, до которой нагревается весь объём горячей воды при термической дезинфекции. Диапазон регулирования зависит от установленного теплогенератора.
Включить сейчас вручн. / Прервать сейчас вручн.	Включение термической дезинфекции вручную/ прерывание термической дезинфекции.
Ежедневный нагрев	Да: Ежедневный нагрев возможен только при приготовлении горячей воды с модулем MM50, MM100 или теплогенератором EMS plus. Весь объём горячей воды ежедневно нагревается в одно и то же время до температуры, заданной параметром Температура ежед. нагр.. Нагрев не происходит, если за 12 часов до заданного времени весь объём горячей воды уже нагревался до заданной температуры (например, от солнечного коллектора). Нет: нет ежедневного нагрева.
Температура ежед. нагр.	60 ... 80 °C: температура, до которой выполняется ежедневный нагрев.
Время ежедн. нагрева	00:00 ... 02:00 ... 23:45: время включения ежедневного нагрева.
Установлена сист. ГВС II: см. Сист. ГВС I установлена	Система ГВС II см. Система ГВС I

Таб. 9 Настройки в меню горячего водоснабжения

6.2.4 Меню "Сушка монолитного пола"

Это меню доступно, если в отопительной системе установлен и настроен хотя бы один контур обогрева полов.

В этом меню задаётся программа сушки монолитного пола для выбранного отопительного контура или для всей отопительной системы. Для нового монолитного пола отопление один раз выполняет программу его сушки.



Перед применением программы сушки пола, уменьшите температуру горячей воды на теплогенераторе до "min".

При сбое в электроснабжении пульт управления автоматически продолжит выполнение программы. При этом отсутствие напряжения не должно длиться дольше запаса работы пульта.

УВЕДОМЛЕНИЕ:

Опасность повреждения или разрушения монолитного пола!

- ▶ В системах с несколькими контурами эта функция может использоваться только в сочетании с отопительным контуром со смесителем.
- ▶ Настройте сушку пола по данным его изготовителя.
- ▶ Во время сушки пола ежедневно осматривайте систему и ведите протокол.

Пункт меню	Диапазон регулирования: Описание функций
Активирована	Да: показаны необходимые для сушки пола параметры. Нет: сушка пола не активна, и параметры не показаны (первоначальная установка).
Ожидание перед стартом	Нет времени ожидания: программа сушки пола сразу запускается для выбранных отопительных контуров. 1 ... 50 дней: программа сушки пола запускается через заданное время. Выбранные отопительные контуры в течение времени ожидания выключены, защита от замерзания активна (→ рис. 39, время до дня 0)
Продолж.начальн .стадии	Нет начальной стадии: начальная стадия отсутствует. 1 ... 3 ... 30 дней: промежуток времени между началом начальной стадии и следующей стадией (→ рис. 39, [1]).
Темп. начальной стадии	20 ... 25 ... 55 °C: температура подающей линии во время начальной стадии (→ рис. 39, [1])
Шаг стадии нагрева	Нет стадии нагрева: стадия нагрева отсутствует. 1 ... 10 дней: промежуток времени между ступенями (величина шага) на стадии нагрева (→ рис. 39, [3])
Разн.темп.стадии нагрева	1 ... 5 ... 35 K: разница температур между ступенями на стадии нагрева (→ рис. 39, [2])
Продолж.стадии выдерж	1 ... 7 ... 99 дней: промежуток времени между началом стадии выдержки (продолжительность сушки пола с максимальной температурой) и следующей стадией (→ рис. 39, [4])
Темп. стадии выдержки	20 ... 55 °C: температура подающей линии во время стадии выдержки (максимальная температура, → рис. 39, [4])
Шаг стадии охлаждения	Нет стадии охлаждения: стадия охлаждения отсутствует. 1 ... 10 дней: промежуток времени между ступенями (величина шага) на стадии охлаждения (→ рис. 40, [5]).
Разн.темп.стадии охлад.	1 ... 5 ... 35 K: разница температур между ступенями на стадии охлаждения (→ рис. 40, [6]).
Продолж.конеч.стадии	Нет конечной стадии: конечная стадия отсутствует. Постоянно: время окончания конечной стадии не установлено. 1 ... 30 дней: промежуток времени между началом конечной стадии (последняя температурная ступень) и окончанием программы сушки пола (→ рис. 40, [7]).
Темп.конечной стадии	20 ... 25 ... 55 °C: температура подающей линии во время конечной стадии (→ рис. 40, [7]).
Макс. время перерыва	2 ... 12 ... 24 ч: максимальная продолжительность перерыва в сушке пола (например, из-за приостановки сушки или из-за сбоя в электроснабжении) до выдачи аварийного сигнала.

Пункт меню	Диапазон регулирования: Описание функций
Система сушки полов	<p>Да: сушка пола активна для всех отопительных контуров системы.</p> <p>Указание: нельзя выбрать отдельные контуры. Невозможно приготовление горячей воды. Меню и пункты меню с параметрами ГВС не действуют.</p> <p>Нет: сушка пола активна не для всех отопительных контуров.</p> <p>Указание: можно выбирать отдельные контуры. Возможно приготовление горячей воды. Меню и пункты меню с параметрами ГВС доступны.</p>
Сушка полов отоп.конт.1 ... Сушка полов отоп.конт.4	Да Нет: сушка пола активна/неактивна для выбранного отопительного контура.
Старт	<p>Да: начать сейчас сушку пола.</p> <p>Нет: сушка пола ещё не начата или закончена.</p>
Прервать	Да Нет: временная остановка сушки пола. При превышении максимальной продолжительности перерыва появляется сообщение о неисправности.
Продолжить	Да Нет: продолжение сушки пола после временной остановки.

Таб. 10 Параметры меню Сушка пола (на рис. 39 и 40 показано выполнение программы сушки пола с первоначальными установками)

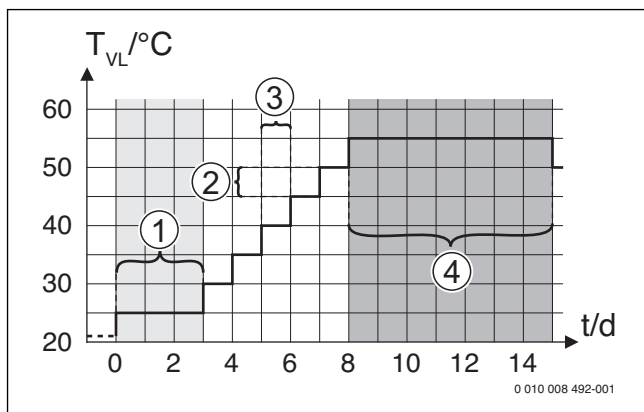


Рис. 39 Выполнение сушки пола с первоначальными установками на стадии нагрева

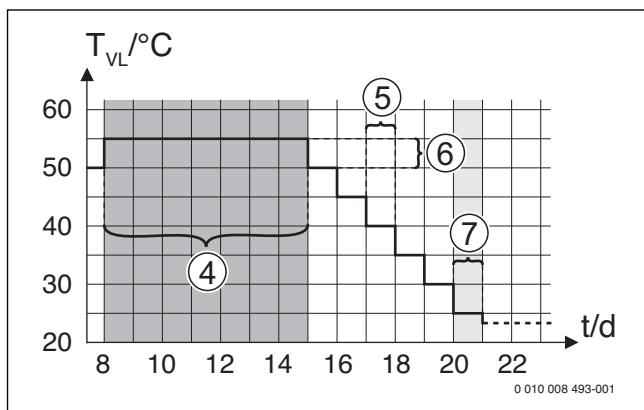


Рис. 40 Выполнение сушки пола с первоначальными установками на стадии охлаждения

Пояснения к рис. 39 и рис. 40:

T_{VL} Температура подающей линии
 t Время (в днях)

Термическая дезинфекция



ОСТОРОЖНО:

Опасность ошпаривания!

При термической дезинфекции вода нагревается до температуры выше 60 °C.

- ▶ Проводите термическую дезинфекцию во время наименьшего использования горячей воды.
- ▶ Предупредите об этом всех потребителей и убедитесь, что установлено смесительное устройство.

Регулярно проводите термическую дезинфекцию для уничтожения возбудителей болезней (например, легионелл). Для больших систем горячего водоснабжения могут иметься установленные законами требования проведения термической дезинфекции (→ Постановление о подготовке питьевой воды). Выполняйте указания, приведённые в технической документации на теплогенератор.

- **Да:**
 - Весь объём горячей воды в зависимости от настройки нагревается до заданной температуры один раз в день или в неделю.
 - Термическая дезинфекция включается автоматически в заданное на пульте управления время. Если установлена система солнечного коллектора, то для активирования термической дезинфекции должна активироваться соответствующая функция (см. инструкцию по монтажу солнечного коллектора).
 - Возможно прерывание термической дезинфекции и запуск вручную.
- **Нет:** термическая дезинфекция не выполняется автоматически. Возможен только ручной запуск термической дезинфекции.

6.3 Меню диагностики

Сервисное меню **Диагностика** содержит несколько диагностических инструментов. Учтите, что индикация отдельных пунктов меню зависит от конфигурации отопительной системы.

6.3.1 Меню функциональных тестов

С помощью этого меню можно по отдельности проверить активные компоненты отопительной системы. Если в этом меню для **Активировать функ.тесты** установлено **Да**, то прерывается нормальный режим отопления во всей системе. Все параметры сохраняются. Все параметры в этом меню временные и сбрасываются на первоначальные значения, как только для **Активировать функ.тесты** будет установлено **Нет** или будет закрыто меню **Функциональный тест**. Имеющиеся в распоряжении функции и варианты настройки зависят от конфигурации отопительной системы.

При выполнении функционального теста регулируемые параметры проверяемого оборудования устанавливаются соответствующим образом. По реакции горелки, смесителя, насоса или клапана проверяется его работоспособность.

Например, можно проверить **Горелка:**

- **Выкл.:** пламя горелки гаснет.
- **Вкл.:** горелка включается.

Эта функция теста горелки доступна только в том случае, если система смонтирована и сконфигурирована соответствующим образом (например, в системах без каскадного модуля).

6.3.2 Меню "Монитор-параметры"

В этом меню показаны параметры и измеренные значения отопительной системы. Например, здесь может быть показана температура подающей линии или фактическая температура горячей воды.

Здесь можно также получить информацию об отдельных частях системы, например, о температуре теплогенератора. Доступная информация и значения параметров зависят от конфигурации отопительной системы. Пользуйтесь технической документацией на теплогенератор, модули и другие части отопительной системы.

Информация в меню Отопительный контур 1...4

В пункте меню **Состояние** в **Заданная темп. под. линии** показано, в каком состоянии находится отопление. Это состояние является определяющим для заданной температуры подающей линии.

- **Отопл.:** отопительный контур в режиме отопления.
- **Лето:** отопительный контур в летнем режиме.
- **нетЗапр.:** отсутствует запрос тепла (заданная комнатная температура = выкл).
- **Запр.:** запрос тепла выполнен; комнатная температура имеет как минимум заданное значение.
- **СушПол.:** для отопительного контура активна сушка монолитного пола (→ глава 6.3.2 со стр. 25).
- **Дым.тр.:** активна функция "трубочист".
- **Неиспр.:** имеется неисправность (→ глава 6.3.3 со стр. 26).
- **Мороз:** для отопительного контура активна защита от замерзания (→ таб. 6 со стр. 18).
- **Выбег:** время выбега активно для отопительного контура.
- **Авар.р.:** активен аварийный режим.

В пункте меню **Состояние программы** показано, в каком состоянии находится контур с постоянной температурой.

- **Вкл.:** при запросе тепла может работать отопительный контур с постоянной температурой (разрешение).
- **Выкл.:** отопительный контур с постоянной температурой не работает, в т.ч. при запросе тепла (блокировка).

В пункте меню **Состояние MD** показано, поступил ли запрос тепла через клемму MD1 модуля MM100 для контура с постоянной температурой.

- **Вкл.:** запрос тепла через клемму MD1 модуля
- **Выкл.:** нет запроса тепла через клемму MD1 модуля

В пункте меню **Состояние** в **Задан.комн.температура** показано, в каком режиме работает отопление. Это состояние является определяющим для заданной комнатной температуры.

- **Отопл., Пониж.** (понижение), **Выкл.:** → инструкция по эксплуатации.
- **СнжВык:** отопление выключено из-за **Вид понижения** (→ стр. 21).
- **Ручной:** → инструкция по эксплуатации.
- **Руч.нач.:** для отопительного контура активен ручной режим с ограниченной продолжительностью (→ инструкция по эксплуатации).
- **Пост.:** постоянное заданное значение; для отопительного контура активна программа "Отпуск".
- **Поддер:** для отопительного контура активна оптимизация включения (→ инструкция по эксплуатации).

В пункте меню **Состояние насоса** в **Насос отоп. контура** показано, почему насос **Вкл.** или **Выкл.**

- **Тест:** активен функциональный тест.
- **Защита:** активна защита от блокировки (заклинивания насоса); насос периодически включается на короткое время.
- **нетЗапр** отсутствует запрос тепла.
- **Конденс:** активна защита от конденсации в теплогенераторе.

- **неттепла:** теплоснабжение невозможно, например, из-за неисправности.
- **При.ГВС:** активен приоритет ГВС (→ глава 6.2.3 со стр. 17).
- **ЗапрТеп:** имеется запрос тепла.
- **Мороз:** для отопительного контура активна защита от замерзания (→ таб. 6 со стр. 18).
- **ПрогВык:** нет разрешения на выработку тепла через программу контура с постоянной температурой (→ "Виды регулирования", стр. 18)

Дополнительно в меню **Отопительный контур 1...4** показано:

- Программа "Отпуск" активна для отопительного контура (**Отпуск**).
- Функция **Оптимизация включения** (программа оптимизации включений) влияет на заданную комнатную температуру.
- Распознавание открытого окна (**Распозн. откр. окна**) влияет на заданную комнатную температуру.
- Температура опустилась ниже температурного порога для **Непер.отопл.**
- При определённых обстоятельствах можно увидеть значения для **Влияние солн.коллект., Влияние комн. и Быстрый нагрев.**
- **Заданная темп. под. линии** показывает заданное значение температуры подающей линии.
- Значение **Фактич. комн. темп.** показывает фактическую температуру в помещении.
- **3-ходовой клапан** установлен на **Горячая вода** или на **Отопл.** (только для отопительного контура 1 на теплогенераторе).
- **Позиция смесителя** даёт сведения о состоянии смесителя.
- Функция **Насос котла** показывает, **Вкл.** или **Выкл** насос отопительного контура (только для отопительного контура 1 на теплогенераторе).
- Функция **Насос отоп. контура** показывает **Вкл.** или **Выкл.** насос отопительного контура.

Информация в меню Система ГВС 1...II

В пункте меню **Состояние** в **Заданная темп. гор. воды** показано, в каком состоянии находится приготовление горячей воды. Это состояние является определяющим для заданной температуры горячей воды.

- **СушПол.:** выполняется сушка монолитного пола для всей системы (→ глава 6.2.4 со стр. 23).
- **Однор:** активна одноразовая загрузка бака (→ инструкция по эксплуатации).
- **Руч.вык, Руч.снж, Руч.ГВС:** режим работы без программы включения по времени (→ инструкция по эксплуатации).
- **Отп.вык, Отп.снж:** «Отпуск выкл.» или «Отпуск пониженный»; активна программа "Отпуск", система ГВС выключена или настроена на пониженную температуру.
- **Авт/Вык, Авт.пнж, АвтоГВС:** режим работы с активной программой включения по времени (→ инструкция по эксплуатации).
- **Зд.сниж:** снижение потребления тепла для ГВС благодаря использованию солнечной энергии (доступно только с системой солнечного коллектора, → техническая документация на систему солнечного коллектора).
- **Терм.д.:** термическая дезинфекция активна (→ инструкция по эксплуатации).
- **Еж.нагр:** активен ежедневный нагрев (→ таб. 9 со стр. 23).

В пункте меню **Состояние** в **Загруз. насос бака** показано, почему насос загрузки бака **Вкл.** или **Выкл.**

- **Тест:** активен функциональный тест.
- **Защита:** активна защита от блокировки (заклинивания насоса); насос периодически включается на короткое время.
- **нетЗапр:** отсутствует запрос тепла; горячая вода имеет как минимум заданную температуру.

- **Конденс:** активна защита от конденсации в теплогенераторе.
- **нет ГВС:** возможно отсутствие приготовления горячей воды, например, когда имеется неисправность.
- **Кот.хол:** низкая температура теплогенератора.
- **СушПол:** активна сушка монолитного пола (→ глава 6.2.4 со стр. 23).
- **Бак загр:** выполняется загрузка бака.

В пункте меню **Состояние в Циркуляция** показано, почему циркуляция **Вкл.** или **Выкл.**

- **СушПол:** выполняется сушка монолитного пола для всей системы (→ глава 6.2.4 со стр. 23).
- **Однор:** активна **Одноразовая загрузка** (→ инструкция по эксплуатации).
- **Руч.вкл., Руч.вык:** режим работы без программы включения по времени **Вкл.** или **Выкл** (→ инструкция по эксплуатации).
- **Отп.вык:** программа "Отпуск" активна, циркуляционный насос выключен.
- **АвтВкл, Авт/Вык:** режим работы с активной программой включения по времени (→ инструкция по эксплуатации).
- **Тест:** активен функциональный тест.
- **Защита:** активна защита от блокировки (заклинивания насоса); насос периодически включается на короткое время.
- **нетЗапр:** отсутствует запрос.
- **Вкл., Выкл:** рабочее состояние циркуляционного насоса.
- **Терм.д.:** термическая дезинфекция активна (→ инструкция по эксплуатации).

Дополнительно в меню **Система ГВС I...II** показано:

- Заданная **Задан. температура котла**
- Фактическая **Темп. под. линии системы**
- Фактическая температура в теплообменнике **Темп. теплообменника**
- Фактическая **Фактич. температура ГВ**
- Функция **Факт.темп.ГВС бак внизу** показывает фактическую температуру горячей воды в нижней части бака-водонагревателя.
- Фактический **Расход горячей воды**
- Фактическая **Температура на входе** воды при установленном баке с послышной загрузкой
- Фактическая **Температура на выходе** воды при установленном баке с послышной загрузкой
- Потребляемая мощность **Перв.загруз.насос бака и Втор.загруз.насос бака** при отдельном баке с послышной загрузкой через MS200
- Функция **Темп.выключения насоса** показывает, при какой температуре выключается циркуляционный насос.
- **3-ходовой клапан** установлен на **Горячая вода** или на **Отопл..**
- Функция **Терм.dez.бака ГВ** показывает, активна ли автоматическая термическая дезинфекция бака-водонагревателя.

6.3.3 Меню "Индикация неисправностей"

Вызовите в этом меню текущие неисправности и протокол неисправностей.

Пункт меню	Наименование
Текущие неисправности	Здесь показаны все имеющиеся в отопительной системе неисправности, отсортированные по их значимости
Протокол неисправн.	Здесь показаны последние 20 неисправностей, отсортированные по времени появления. Протокол неисправностей можно очистить в меню Reset (→ глава 6.3.6, стр. 26).

Таб. 11 Информация в меню "Индикация неисправностей"

6.3.4 Меню информации о системе

Вызовите в этом меню версии программного обеспечения участников шины, установленных в отопительной системе.

6.3.5 Меню "Техническое обслуживание"

В этом меню можно установить интервалы проведения техобслуживания и сохранить адреса для связи. На пульте управления будут появляться сообщения о необходимости проведения технического обслуживания с кодом неисправности и сохранённый адрес. Потребитель сможет тогда связаться с вами, чтобы согласовать сроки (→ глава 10, стр. 28).

Пункт меню	Описание
Сообщение о техобслуж.	Когда должны выдаваться сообщения о техобслуживании: сообщения о техобслуживании не выдаются, по времени работы горелки, по дате или по отработанному времени? При необходимости можно задать на теплогенераторе другие интервалы проведения техобслуживания.
Дата техобслуживания	В установленную здесь дату появляется сообщение о техобслуживании.
Вр.дейст.сообщ.техобсл	Сообщение о техобслуживании появляется по истечении установленного здесь количества месяцев (отработанное время), в течение которых теплогенератор получал электропитание.
Время работы котла	Сообщение о техобслуживании появляется по истечении установленного здесь времени работы горелки (часы работы с включённой горелкой).
Контактный адрес	→ Адрес для связи, стр. 26

Таб. 12 Настройки в меню "Техобслуживание"

Адрес для связи

Адрес для связи автоматически выводится на экран при возникновении неисправности.

Ввод названия фирмы и номера телефона

Текущая позиция курсора мигает (отмечена |).

- ▶ Поворачивайте ручку регулятора, чтобы перемещать курсор.
- ▶ Нажмите на ручку регулятора, чтобы активировать поле ввода.
- ▶ Поворачивайте ручку регулятора и нажимайте на неё, чтобы вводить знаки.
- ▶ Для завершения ввода нажмите кнопку ↵.
- ▶ Ещё раз нажмите кнопку ↵, чтобы перейти к вышестоящему меню. Дальнейшая информация о вводе текста содержится в инструкции по эксплуатации пульта управления (→ Переименовать отопительный контур).

6.3.6 Меню "Переустановить"

В этом меню можно удалить различные настройки и списки или установить для параметров первоначальные значения.

Пункт меню	Наименование
Протокол неисправн.	Протокол неисправностей удаляется. Если имеется неисправность, то она после сброса снова будет занесена в протокол.
Сообщения о техобслуж	Сервисные сообщения и предупреждения о техобслуживании сбрасываются.
Программа от.контуров	Все программы работы по времени для всех отопительных контуров сбрасываются на первоначальные значения. Этот пункт меню не действует на отопительные контуры, которым RC200 присвоен как дистанционное управление.
Программа ГВС	Все программы включений по времени всех систем ГВС (включая программы циркуляционных насосов) сбрасываются на первоначальные значения.

Пункт меню	Наименование
Солнечная установка	Все регулируемые параметры, касающиеся системы солнечного коллектора, возвращаются к исходным значениям. После сброса нужно перезапустить систему солнечного коллектора!
Заводские настройки	Все регулируемые параметры возвращаются к исходным значениям. После сброса нужно перезапустить систему!

Таб. 13 Сброс параметров

6.3.7 Меню "Калибровка"

Пункт меню	Наименование
Коррект. датчика ком. темп	<ul style="list-style-type: none"> ▶ Установите точный измерительный инструмент рядом с пультом управления. Инструмент не должен оказывать тепловое воздействие на пульт. ▶ В течение 1 часа обеспечьте отсутствие воздействия источников тепла, таких как солнечные лучи, тепловыделения от людей и др. ▶ Откорректируйте комнатную температуру с учётом показываемой величины коррекции (- 3 ... 0 ... + 3 К).
Корректировка времени	<p>Эта корректировка (- 20 ... 0 ... + 20 с) выполняется автоматически один раз в неделю.</p> <p>Пример: отклонение по времени примерно - 6 минут в год</p> <ul style="list-style-type: none"> • - 6 минут в год соответствуют - 360 секундам в год • 1 год = 52 недели • - 360 секунд : 52 недели • - 6,92 секунд в неделю • Поправочный коэффициент = + 7 секунд в неделю

Таб. 14 Параметры в меню "Калибровка"

7 Охрана окружающей среды и утилизация

Защита окружающей среды — это основной принцип деятельности предприятий группы Bosch.

Качество продукции, экономичность и охрана окружающей среды — равнозначные для нас цели. Мы строго соблюдаем законы и правила охраны окружающей среды.

Для защиты окружающей среды мы применяем наилучшую технику и материалы (с учетом экономических аспектов).

Упаковка

При изготовлении упаковки мы учитываем национальные правила утилизации упаковочных материалов, которые гарантируют оптимальные возможности для их переработки.

Все используемые упаковочные материалы являются экологичными и подлежат вторичной переработке.

Оборудование, отслужившее свой срок

Приборы, отслужившие свой срок, содержат материалы, которые можно отправлять на переработку.

Компоненты системы легко разделяются. Пластмасса имеет маркировку. Поэтому различные конструктивные узлы можно сортировать и отправлять на переработку или утилизировать.

8 Контрольные осмотры и техническое обслуживание

8.1 Чистка системы управления

- ▶ При необходимости чистите корпус влажной тканью.
- ▶ Не применяйте для этого абразивные или едкие чистящие средства.

8.2 Замена предохранителя



ОСТОРОЖНО:

Угроза для жизни от поражения электрическим током!

При касании деталей, находящихся под напряжением, возможен удар электрическим током.

- ▶ Перед тем, как открыть котёл, обесточьте отопительную установку аварийным выключателем системы отопления на всех фазах или отключите соответствующий защитный автомат в здании.
- ▶ Обеспечьте защиту отопительной системы от случайного включения.

На опорной поверхности пульта управления находится зажим [2] с запасным предохранителем.

- ▶ Снимите пульт управления.
- ▶ Выверните отвёрткой заглушку предохранителя [1].
- ▶ Выньте заглушку с неисправным предохранителем.
- ▶ Возьмите запасной предохранитель [2] из зажима.
- ▶ По возможности быстрее замените старый предохранитель на новый.
- ▶ Вставьте заглушку [1] с запасным предохранителем.
- ▶ Заверните заглушку.
- ▶ Установите пульт управления.

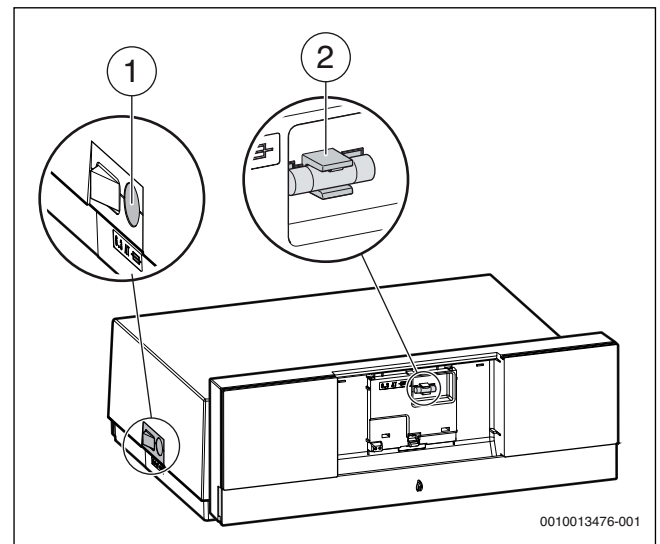


Рис. 41 Замена предохранителя

- [1] Заглушка с предохранителем 6,3 А
- [2] Крепление запасного предохранителя

9 Аварийный режим

9.1 Аварийный (ручной) режим

В аварийном режиме отопление работает от теплогенератора. Горелка работает до тех пор, пока не будет достигнута заданная для аварийного режима температура подающей линии. Приготовление горячей воды неактивно. Аварийный режим действует только для отопительного контура 1.



Для аварийного режима должен быть включен режим отопления (→ глава 4.1.4).

Чтобы активировать аварийный режим:

- ▶ Откройте **Главное меню**.
 - ▶ Выберите и подтвердите меню **Теплогенератор**.
 - ▶ Выберите и подтвердите **Активир. авар. режим**.
 - ▶ Выберите и подтвердите **Да**.
- Система работает в аварийном режиме.

-или-

- ▶ Держите кнопку нажатой 5 секунд.
- ▶ В меню **Главное меню > Теплогенератор**, в пункте **Темп.под.лин.в авар.реж.** задайте температуру подающей линии для аварийного режима.



Рис. 42 Температура подающей линии для аварийного режима

Чтобы завершить аварийный режим:

- ▶ Откройте **Главное меню**.
 - ▶ Выберите и подтвердите меню **Теплогенератор**.
 - ▶ Выберите и подтвердите **Выключить авар. режим**.
 - ▶ Выберите и подтвердите **Да**.
- Система продолжает работать в ранее установленном режиме.

-или-

- ▶ Держите кнопку нажатой 5 секунд.

9.2 Аварийный режим (автоматический)

Если связь с системой управления прерывается, то автомат горения автоматически переходит в аварийный режим. Для обеспечения работы отопительной системы, автомат горения в аварийном режиме поддерживает температуру воды в котле на уровне 60 °С, пока связь не восстановится. Когда автомат горения находится в аварийном режиме, кнопка подавления помех быстро мигает. Если кнопка подавления помех мигает медленно, то автомат горения находится в состоянии запирающей неисправности.

9.3 Сброс неисправностей в аварийном режиме

В аварийном режиме неисправности можно сбросить только нажатием кнопки подавления помех на автомате горения. Сброс возможен только при наличии запирающей неисправности. При блокирующих неисправностях сброс происходит автоматически после устранения неисправности.

10 Индикация рабочих сообщений и неисправностей

10.1 Индикация неисправностей на пульте управления

На дисплее пульта управления показывается неисправность в стандартной индикации.

Причиной может быть неисправность пульта управления, отдельных компонентов, узлов теплогенератора, а также ошибочные или недопустимые настройки. Соответствующие инструкции на узлы и компоненты, в частности, сервисное руководство содержат дальнейшие указания по устранению неисправностей.

- ▶ Нажмите кнопку "Назад".
На дисплее появится всплывающее окно, в котором показана наиболее серьёзная действующая неисправность с кодом неисправности и дополнительным кодом.

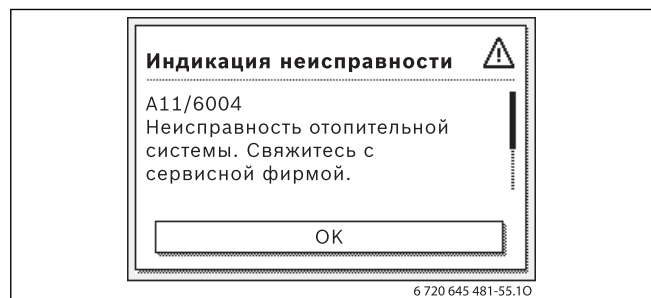


Рис. 43 Всплывающее окно с показанием неисправности

Чтобы вызвать действующие неисправности и общий список неисправностей:

- ▶ Выберите и подтвердите **Сервисное меню > Диагностика > Индикация неисправн..**
Неисправности показаны с кодом, дополнительным кодом и кратким указанием, в какой части системы имеется неисправность.

Чтобы устранить неисправность:

- ▶ Определите возможную причину по коду неисправности и дополнительному коду в технической документации на соответствующую часть системы и устраните неисправность, как описано в документации.

Если имеется неисправность теплогенератора:

- ▶ Устраните неисправность (→ глава 10.4, стр. 29).

20 появившихся неисправностей сохраняются с отметкой времени (протокол неисправностей → см. техническую документацию на пульт управления).

Если неисправность не устраняется:

- ▶ свяжитесь с компетентным специалистом.
- ▶ Применяйте только оригинальные запчасти. Изготовитель не несёт ответственности за повреждения, возникшие в результате применения запасных частей, поставленных не изготовителем.

10.2 Рабочие сигналы на автомате горения

Светодиодный индикатор LED на автомате горения показывает текущее рабочее состояние горелки.

LED	Рабочее состояние
Зелёный, горит постоянно	Автомат горения работает постоянно
Зелёный, медленно мигает	Автомат горения в блокирующем состоянии ошибки
Зелёный, быстро мигает	Автомат горения в аварийном режиме, связь нарушена
Выкл	Автомат горения не работает

Таб. 15 Рабочие сигналы автомата горения

10.3 Устранение неисправностей



ОПАСНО:

Угроза для жизни из-за отравления!

- ▶ После завершения работ проверьте отсутствие утечек в системе отвода дымовых газов.



ОПАСНО:

Угроза для жизни от удара электрическим током!

- ▶ Перед работой с электрооборудованием отключите электропитание (230 В ~) (выньте предохранитель или выключите защитный автомат) и обеспечьте защиту от случайного включения.



ОСТОРОЖНО:

Опасность ожога паром!

Горячая вода может стать причиной тяжёлых ожогов.

- ▶ До начала работы с водопроводным оборудованием закройте все краны и при необходимости слейте воду из котла.


УВЕДОМЛЕНИЕ:

Возможно повреждение оборудования вытекающей водой!

Вытекающая вода может повредить систему управления MC110.

- ▶ Накройте систему управления MC110 перед проведением работ с водопроводной арматурой.

10.3.1 Сброс запирающей неисправности

- ▶ Нажмите кнопку  на системе управления. Если светодиодный индикатор LED на системе управления быстро мигает, неисправность можно сбросить только на автомате горения.

-или-

- ▶ Нажмите кнопку «подавления помех» на автомате горения (→ рис. 44).

Неисправность больше не будет показана на дисплее.

Котёл снова включается, и на дисплее появляется стандартная индикация.

10.4.1 Рабочие сообщения

Чтобы прочитать рабочие сообщения:

- ▶ Откройте меню **Информация**.

Рабочий код	Номер ошибки	Причина	Наименование	Контроль/причина	Действия
0A	–	Котёл в программе оптимизации включения.	В течение заданного времени оптимизации включения поступил новый запрос на работу горелки. Котёл находится в тактовой блокировке. Стандартное время оптимизации включения составляет 10 минут.	Проверьте настройку мощности на пульте управления. Проверьте настройки на пульте управления.	Согласуйте мощность котла с теплотребностью здания. Настройте систему управления в соответствии с условиями эксплуатации отопительной системы.
0H	–	Котёл в состоянии готовности, нет потребности в тепле.	Котёл готов к работе, отсутствует запрос тепла от отопительного контура.	–	–
0Y	–	Фактическая температура котловой воды выше заданного значения.	Фактическая температура котловой воды выше заданного значения. Котёл выключается.	–	–



Если в течение определённого времени на системе управления происходит большое количество разблокировок, то появляется код неисправности Fd 552. Этот сигнал неисправности можно сбросить только на автомате горения.

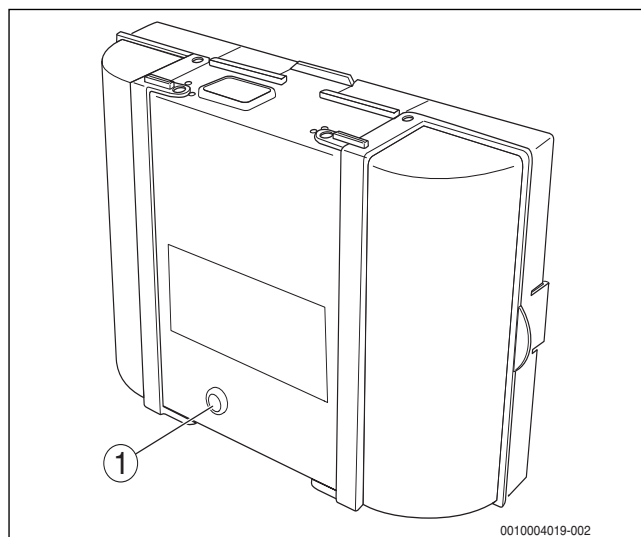


Рис. 44 Сброс неисправностей на автомате горения

[1] Кнопка «подавления помех»

Если неисправность не устраняется:

- ▶ Проверьте электронную плату, замените при необходимости.
- ▶ Сбросьте все настройки на первоначальные значения и затем выполните настройки согласно протоколу пуска в эксплуатацию.

10.4 Индикация рабочих сообщений и неисправностей



Котёл поставляется с завода в состоянии запирающей неисправности. Индикация неисправности 4A (код неисправности)/700 (дополнительный код) показывает это состояние.

- ▶ Для разблокировки нажмите кнопку **Сброс**.

- ▶ Выберите и подтвердите меню **Системная информация**.
- ▶ Найдите пункт меню **Рабочий код**.

Рабочий код	Номер ошибки	Причина	Наименование	Контроль/ причина	Действия
OP	–	Ожидание включения вентилятора.	Сигнал включения вентилятора необходим для дальнейшей работы отопительной системы.	–	–
OE	–	Котёл в состоянии готовности, имеется потребность в тепле, но поставляется слишком много энергии.	Фактическая теплопотребность отопительной системы ниже минимальной степени модуляции горелки.	–	–
OU	–	Начало выполнения программы к старту горелки.	–	–	–
OC	–	Старт горелки.	–	–	–
OF	–	Недостаточный поток через котёл.	Разница температур между подающей и обратной линией > 15 К. Разница температур между подающей линией и предохранительным датчиком температуры > 15 К.	Проверьте температуру подающей линии на пульте управления, проверьте температуру обратной линии на пульте управления или Service Key, измерьте сопротивление датчика температуры котловой воды (STB) и сравните с характеристикой датчика.	Приведите в соответствие регулировку насоса котлового контура. Проверьте измерительным прибором температуру поверхности секции котла, на которой установлен предохранительный датчик температуры. Проверьте, не забились ли секция грязью.
2P	564	Быстрый рост температуры на датчике температуры котловой воды (> 70 К/мин).	Защита теплообменника от перегрева из-за высокой скорости роста температуры.	Отсутствует или незначительный отбор тепла (например, закрыты термостатические вентили и смесители).	Обеспечьте достаточный отбор тепла.
				Низкий объёмный поток в котловом контуре.	Установите насос большего типоразмера.
				Не работает насос.	Проверьте, действует ли управление насосом. При необходимости замените насос.
				Отложения в водяном контуре котла (грязь из отопительной системы, известкование).	Промойте/очистите котловый блок чистящими средствами, пригодными и разрешёнными для работы с нержавеющей и обычной сталью.
8Y	572	MC110 заблокирован извне через клемму EV.	MC110 устанавливает запрос тепла для автомата горения на 0.	–	Если внешняя блокировка не требуется, то нужно установить перемычку на клеммах EV.

Таб. 16 Рабочие сообщения

10.4.2 Сервисные сообщения

Дисплейный код	Имя	Наименование
H04	Низкий ток ионизации	<ul style="list-style-type: none"> ▶ Проверьте загрязнение датчика пламени и углового держателя (зеркала). ▶ Проверьте загрязненность смесительной системы. ▶ Проверьте заданные параметры настройки горелки (см. сервисную инструкцию). ▶ Проверьте в меню "Монитор" пульта управления ток ионизации на первой и второй ступени горелки, он должен составлять около 50 мкА.

Дисплейный код	Имя	Наименование
H05	Большая продолжительность розжига	▶ Проверьте подачу топлива. Выполняйте требования главы "Подача дизельного топлива" из сервисной инструкции! Проверьте розжиг с помощью "теста реле" (пульт управления). Проверьте смесительную систему. Проверьте настройку горелки в соответствии с заданием.
H06	Много обрывов пламени	▶ Нажмите кнопку подавления помех на автомате горения и выполните следующие действия для поиска причины обрыва пламени: проверьте розжиг с помощью "теста реле" на пульте управления. Проверьте подачу топлива. См. главу "Подача дизельного топлива" в сервисной инструкции. Вызовите на сервисном уровне пульта управления пункт меню "Монитор" и проверьте здесь ток ионизации. Если ток колеблется или постоянно низкий, то проверьте загрязнение датчика пламени. Проверьте положение датчика пламени (у дизельного котла проверьте угловой держатель). Проверьте провод между автоматом горения и датчиком пламени. Проверьте штекерное подключение датчика пламени к автомату горения. Проверьте топливную форсунку. На дизельном котле визуально проверьте запорный клапан подачи дизельного топлива, а также, смесительную систему котла. Проверьте настройку горелки ("установочные параметры"). Вызовите на сервисном уровне пульта управления пункт меню "История неисправностей" и затем подменю "Блокирующие неисправности". Если имеется неисправность 6L 516, то проверьте, правильно ли подключены электромагнитные клапаны 1 и 2 к автомату горения. Проверьте в меню "Монитор" пульта управления насколько мал ток ионизации на первой и второй ступени горелки.

Таб. 17 Сервисные сообщения

10.4.3 Индикация неисправностей

Вид ¹⁾	Дисплейный код	Код неисправности	Наименование	Устранение
B	A8	542	Нет связи с автоматом горения.	Проверьте проводку между автоматом горения и распределительной коробкой, при необходимости замените автомат горения.
B	A8	543	Нет связи с автоматом горения.	Проверьте штекерные соединения провода шины и сетевого провода между автоматом горения и распределительной коробкой. Если на клеммах "Автомат горения" в распределительной коробке отсутствует напряжение 230 В, то замените распределительную коробку. Проверьте провода шины и сетевой провод между автоматом горения и распределительной коробкой, замените при необходимости. Если на автомате горения не горит зелёная сигнальная лампа, то замените автомат горения. Проверьте, переходит ли котёл в аварийный режим после отсоединения провода шины между автоматом горения и распределительной коробкой (температура котла 60 °С). Если нет, то замените автомат горения. Подождите максимум 30 минут и проверьте, горит ли снова зелёная лампочка на автомате горения. Если нет, то замените автомат горения. Проверьте автомат горения и распределительную коробку, замените при необходимости.
B	A8	582	Отсутствует связь автомата горения с модулем UM10.	Проверьте соединительный провод и замените при необходимости. Проверьте предохранитель на модуле UM10, замените при необходимости.
B	A8	585	Связь работает нормально, но UM10 больше не подает сигнал.	Нельзя удалять модуль UM10, замените при необходимости.
B	A8	588	Автомат горения распознаётся как UM10.	Удалите все модули до UM10.
V	C7	537	Вентилятор не вращается.	Проверьте штекерные соединения на вентиляторе и на автомате горения, замените провод при необходимости. Проверьте и при необходимости замените вентилятор.

Вид ¹⁾	Дисплейный код	Код неисправности	Наименование	Устранение
V	C6	538	Низкая частота вращения вентилятора.	Проверьте загрязнение вентилятора, очистите при необходимости. Замените вентилятор.
V	C6	539	Вентилятор не достигает заданную частоту вращения.	Проверьте загрязнение вентилятора, очистите при необходимости. Замените вентилятор.
V	C6	540	Высокая частота вращения вентилятора.	Обеспечьте правильное подключение, при необходимости замените провод. Замените вентилятор.
B	d3	549	Разомкнута цепь безопасности.	Проверьте протекание тока на компонентах, замените при необходимости.
B	d3	583	UM10 Заблокирован внешний контакт автомата горения.	Проверьте, имеется ли напряжение на внешнем контакте UM10. Устраните неисправность при дефекте провода или незакрепленных проводах.
B	d3	584	Нет ответного сигнала на UM10.	Проверьте штекерное соединение и провод, замените при необходимости, или замените неисправные внешний компонент.
B	E5	572	Внешняя блокировка через клемму EV 1,2.	Проверьте провод и клемму, при необходимости устраните неисправность.
B	E0	551	Прерывание подачи напряжения	Проверьте сетевой провод.
B	E1	550	Низкое напряжение (< 195 В).	Проверьте электропитание.
V	E9	520	Сработал предохранительный ограничитель температуры (STB) подающей линии.	Проверьте гидравлику системы.
V	E9	521	Большая разница температур между датчиками температуры 1 и 2 ²⁾ (> 5K/2с).	Выполните "сброс" на автомате горения. Проверьте регулировку обратного клапана на загрузочном насосе бака-водонагревателя, при необходимости замените на автоматический. Проверьте подключение подающей и обратной линии. Очистите штекерные соединения на датчике температуры и автомате горения, при необходимости замените штекерные соединения. Проверьте параметры датчика, при необходимости замените датчик температуры. Проверьте автомат горения, замените при необходимости.
V	E9	522	Короткое замыкание между датчиками температуры 1 и 2 ²⁾ .	Проверьте провода датчиков, замените при необходимости. Проверьте штекерные соединения, замените при необходимости. Проверьте параметры датчика, при необходимости замените датчик температуры. Проверьте напряжение на датчике температуры, замените автомат горения при необходимости.
V	E9	523	Обрыв датчика температуры.	Проверьте провод датчика, замените при необходимости. Проверьте штекерное соединение, очистите при необходимости или замените провод датчика/датчик температуры. Проверьте параметры датчика, при необходимости замените датчик температуры. Проверьте напряжение на датчике температуры, замените автомат горения при необходимости.
V	E9	524	Короткое замыкание датчика котла (> 130 °C)	Проверьте провод датчика, замените при необходимости. Проверьте штекерное соединение, очистите при необходимости или замените провод датчика/датчик температуры. Проверьте параметры датчика, при необходимости замените датчик температуры. Проверьте напряжение на датчике температуры, замените автомат горения при необходимости.

Вид ¹⁾	Дисплейный код	Код неисправности	Наименование	Устранение
V	E9	525	Температура дымовых газов > 140 °С.	Сравните значение температуры дымовых газов в обычном режиме (уровень специалиста) с фактической температурой дымовых газов. При отклонении проверьте параметры датчика по таблице, при необходимости замените датчик температуры дымовых газов. Проверьте загрязнение котла, очистите при необходимости. Проверьте положение датчика температуры дымовых газов, очистите при необходимости.
V	A1	526	Большая разница между температурой дымовых газов на датчиках 1 и 2 ²⁾ .	Проверьте провод датчика, замените при необходимости. Проверьте штекерное соединение, при необходимости исправьте плохие контакты. Проверьте параметры датчика, при необходимости замените датчик температуры. Проверьте напряжение на датчике температуры, замените автомат горения при необходимости.
V	A0	527	Нет подключения между датчиками температуры дымовых газов.	Проверьте провод датчика, замените при необходимости. Проверьте штекерное соединение, при необходимости исправьте плохие контакты. Проверьте параметры датчика, при необходимости замените датчик температуры. Проверьте напряжение на датчике температуры, замените автомат горения при необходимости.
V	A3	528	Обрыв датчика температуры дымовых газов.	Проверьте провод датчика, замените при необходимости. Проверьте штекерное соединение, при необходимости исправьте плохие контакты. Проверьте параметры датчика, при необходимости замените датчик температуры. Проверьте напряжение на датчике температуры, замените автомат горения при необходимости.
V	dA	529	Короткое замыкание датчика температуры дымовых газов.	Проверьте провод датчика, замените при необходимости. Проверьте штекерное соединение, при необходимости исправьте плохие контакты. Проверьте параметры датчика, при необходимости замените датчик температуры. Проверьте напряжение на датчике температуры, замените автомат горения при необходимости.
B	A5	530	Высокая температура дымовых газов.	Проверьте загрязнение котла, очистите при необходимости. Проверьте провод датчика, замените при необходимости. Проверьте штекерное соединение, при необходимости исправьте плохие контакты. Проверьте параметры датчика, при необходимости замените датчик температуры. Проверьте напряжение на датчике температуры, замените автомат горения при необходимости.
V	A	819	Постоянный сигнал подогревателя дизельного топлива.	От подогревателя дизельного топлива поступает разрешающий сигнал, хотя подогреватель выключен.
V	A	820	Холодное дизельное топливо.	Подогреватель дизельного топлива в течение определённого времени не выдаёт сигнал о том, что достигнута рабочая температура топлива.
V	d4	531	Быстро повышается температура подающей линии котла.	Откройте запорные краны, проверьте давление воды, при необходимости долейте воду и удалите воздух из системы.
V	dF	535	Высокая температура воздуха	Проверьте, правильно ли расположен датчик температуры воздуха, исправьте при необходимости. Проверьте провод датчика, замените при необходимости. Проверьте параметры датчика, при необходимости замените датчик температуры. Проверьте загрязнение котла, очистите при необходимости.

Вид ¹⁾	Дисплейный код	Код неисправности	Наименование	Устранение
V	A2	536	Неправильная установка датчика температуры воздуха/дымовых газов.	Проверьте, правильно ли расположен датчик температуры воздуха/дымовых газов, исправьте при необходимости.
B	Eb	513	Обрыв пламени в течение контрольного времени после розжига.	Новая попытка старта через автомат горения.
B	Eb	515	Отсутствует сигнал пламени	Новая попытка старта через автомат горения.
B	EC	516	Обрыв пламени при переключении первой ступени.	Новая попытка старта через автомат горения.
B	Ed	517	Обрыв пламени во время работы первой ступени.	Новая попытка старта через автомат горения.
B	EE	518	Обрыв пламени при переключении первой и второй ступени.	Новая попытка старта через автомат горения.
B	FA	519		Выньте штекер электромагнитного клапана первой ступени на автомате горения и проверьте в меню "Монитор" на системе управления, распознаётся ли сигнал пламени. Если да, то замените электромагнитный клапан или датчик пламени.
V	FL	548	Много повторных пусков.	Вызовите на уровне специалиста в системе управления меню "История неисправностей, блокирующая ошибка". Если имеется только ошибка EA/511, то проверьте подачу топлива (пользуйтесь инструкцией по монтажу и техническому обслуживанию), при необходимости устраните неисправность в подаче топлива.
V	EA	553	Много обрывов пламени.	<p>Вызовите на уровне специалиста в системе управления меню "Тест реле". Включите и проверьте зажигание.</p> <p>Проверьте расстояние между запальными электродами, при необходимости исправьте расстояние.</p> <p>Проверьте состояние запального электрода, замените при необходимости.</p> <p>Проверьте состояние запального провода, замените при необходимости.</p> <p>Проверьте вставные контакты, при необходимости исправьте плохие контакты.</p> <p>Вызовите на уровне специалиста в системе управления меню "Монитор" и проверьте ионизационный ток. При колебаниях ионизационного тока или если ток постоянно ниже заданного значения, проверьте устройство контроля пламени и очистите его при необходимости (пользуйтесь инструкцией по монтажу и техническому обслуживанию).</p> <p>Проверьте расположение устройства контроля пламени и/или правильно разместите датчик пламени, при необходимости замените угловой держатель.</p> <p>Проверьте провод и штекерные соединения между автоматом горения и датчиком пламени, при необходимости исправьте плохие контакты или замените провод.</p> <p>Проверьте топливные форсунки, замените при необходимости.</p> <p>Осмотрите запорный клапан дизельного топлива, при необходимости замените клапан.</p> <p>Проверьте смесительную систему, при необходимости очистите.</p> <p>Проверьте заданные параметры горелки, исправьте при наличии отклонений.</p> <p>Вызовите на уровне специалиста в системе управления меню "История неисправностей, блокирующая ошибка". Если имеется неисправность EC/516, то проверьте, правильно ли подключен электромагнитный клапан 1 и/или 2 на автомате горения, исправьте при необходимости.</p>

Вид ¹⁾	Дисплейный код	Код неисправности	Наименование	Устранение
				Проверьте электромагнитный клапан и замените его при необходимости.
V	Fd	552	Многokrатные разблокировки через разъём.	
V	EF	561	Автомат горения выключался 5 раз во время работы горелки.	Разблокируйте автомат горения. Проверьте электропитание.
V	F0	500...662	Внутренняя ошибка – автомат горения.	Выполните "сброс" на автомате горения, при необходимости замените автомат горения.
V	F0	690...699	Внутренняя ошибка UM10.	Замените UM10.
V	Fd	510	Сигнал пламени во время предварительной продувки.	Проверьте расположение датчика пламени, возможно имеется посторонний свет, при необходимости правильно разместите датчик температуры. Выньте датчик пламени и затемните его. Выполните старт горелки. Если появится неисправность Fd/510, то замените датчик пламени. Проверьте электромагнитный клапан и замените его при необходимости. Выньте датчик пламени и затемните его. Выполните старт горелки. Если появится неисправность EA/511, то правильно установите запальный элемент (распознан посторонний свет). Проверьте контакт датчика пламени и проверьте штекер автомата горения, при необходимости замените датчик пламени или автомат горения.
V	FN	818	Котел остается холодным	Это сообщение о неисправности появляется, если в течение определённого времени температура котла ниже температуры логики насосов, хотя работает горелка.

1) Вид отключения: V = запирающее, B = блокирующее

2) В качестве датчика температуры котловой воды применяются 2 одинаковых датчика (сдвоенный датчик), встроенные в один корпус.

Таб. 18 Защитные отключения на отопительных котлах

11 Приложение

11.1 Схема соединений системы управления MC110

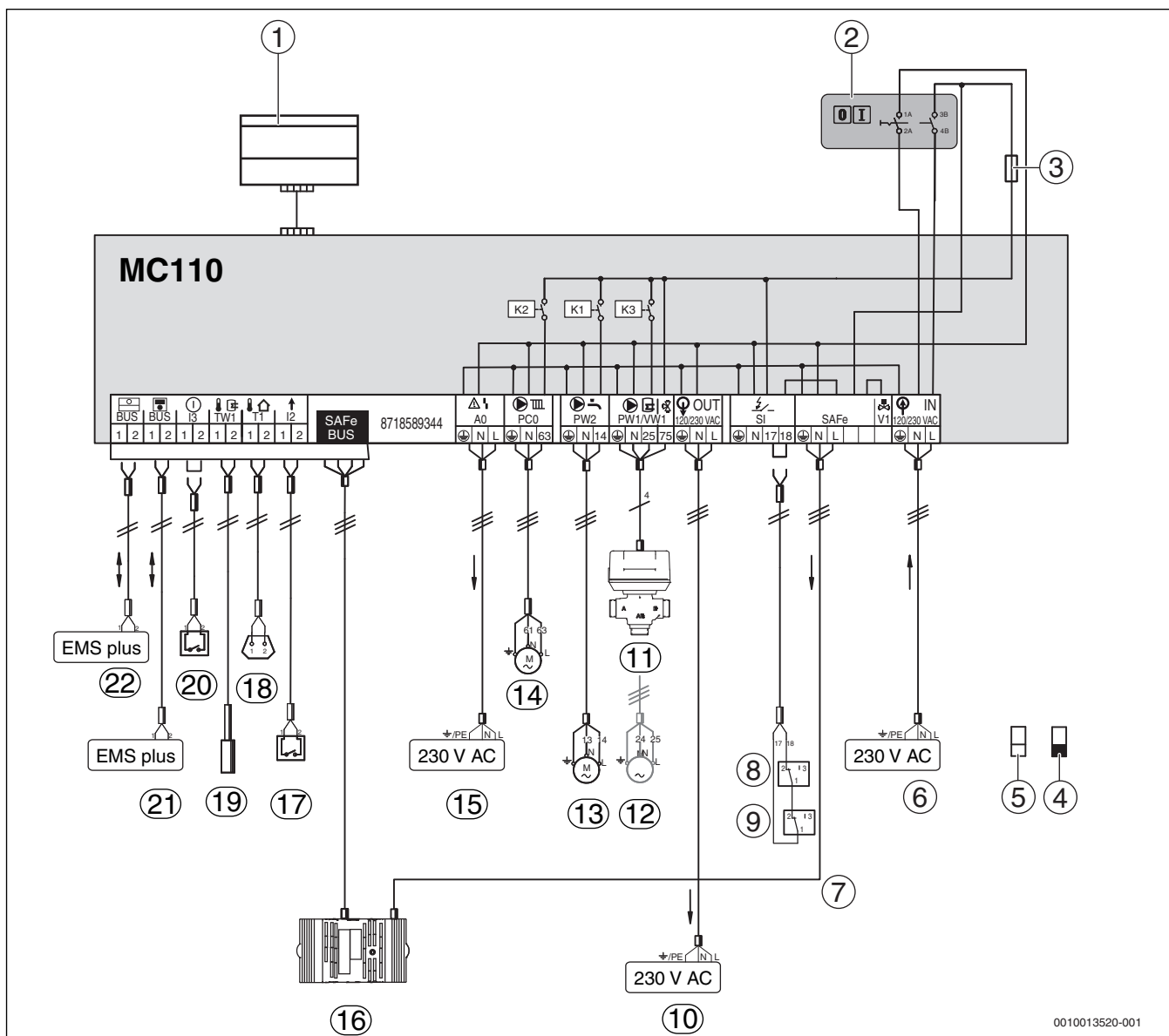


Рис. 45 Схема соединений системы управления MC110

- [1] Пульт управления, установленный в MC110
- [2] Главный выключатель
- [3] Предохранитель 6,3 А
- [4] Низкое напряжение; мин. 0,2 мм²
- [5] Управляющее напряжение 230 В; мин. 1,0 мм²
- [6] IN – сетевое напряжение (электропитание MC110 – вход)
- [7] SAFe – сетевое напряжение (электропитание автомата горения, 230 В/50 Гц)
- [8] SI – компонент безопасности 1; удалить перемычку 17-18 при подключении; мин. разрывная мощность: 5А
- [9] SI – компонент безопасности 2; удалить перемычку 17-18 при подключении; мин. разрывная мощность: 5А
- [10] OUT - сетевое напряжение (электропитание функциональных модулей, 230 В/50 Гц)
- [11] PW1/VW1 – 3-ходовой клапан переключения на ГВС (VW1 – 4 клеммы заняты)
- [12] PW1/VW1 – загрузочный насос бака-водонагревателя (PW1 – 3 клеммы заняты)
- [13] PW2 – циркуляционный насос (горячая вода)
- [14] PC0 – насос отопительного контура/бустерный насос
- [15] A0 – общий сигнал неисправности 230 В ~, максимум 3 А
- [16] SAFe BUS – соединение с автоматом горения
- [17] I2 – Запрос (внешний) на покрытие тепловой нагрузки
- [18] T1 – Датчик наружной температуры
- [19] TW1 – Датчик температуры горячей воды
- [20] I3 – внешняя блокировка (удалить перемычку при подключении)
- [21] BUS – соединение с пультом управления шиной EMS plus
- [22] BUS – соединение с пультом управления шиной EMS plus

УВЕДОМЛЕНИЕ:

Возможно повреждение оборудования из-за неправильного монтажа!

Угроза повреждения оборудования и/или сбоев в работе из-за высокого потребления тока.

- ▶ Следите за тем, чтобы подключенные компоненты 230 В не превышали максимальное потребление тока 5 А.
- ▶ Следите за тем, чтобы суммарное потребление тока всех подключенных компонентов не превышало 6,3 А.







Российская Федерация

ООО "Бош Термотехника"
Вашутинское шоссе, 24
141400 г. Химки, Московская область
Телефон: (495) 560 90 65
www.buderus.ru | info@buderus.ru

Республика Беларусь

ИП ООО "Роберт Бош"
67-712, ул. Тимирязева
220035, г. Минск
Телефон: (017) 396 34 05
www.buderus-belarus.by

Казахстан

ТОО «Роберт Бош»
ул. Муратбаева, 180
050012, Алматы
Тел: 007 (727) 331 31 00
Факс: 007 (727) 331 48 28
www.buderus.kz

Buderus в Германии

Bosch Thermotechnik GmbH
Sophienstrasse 30-32
D-35576 Wetzlar